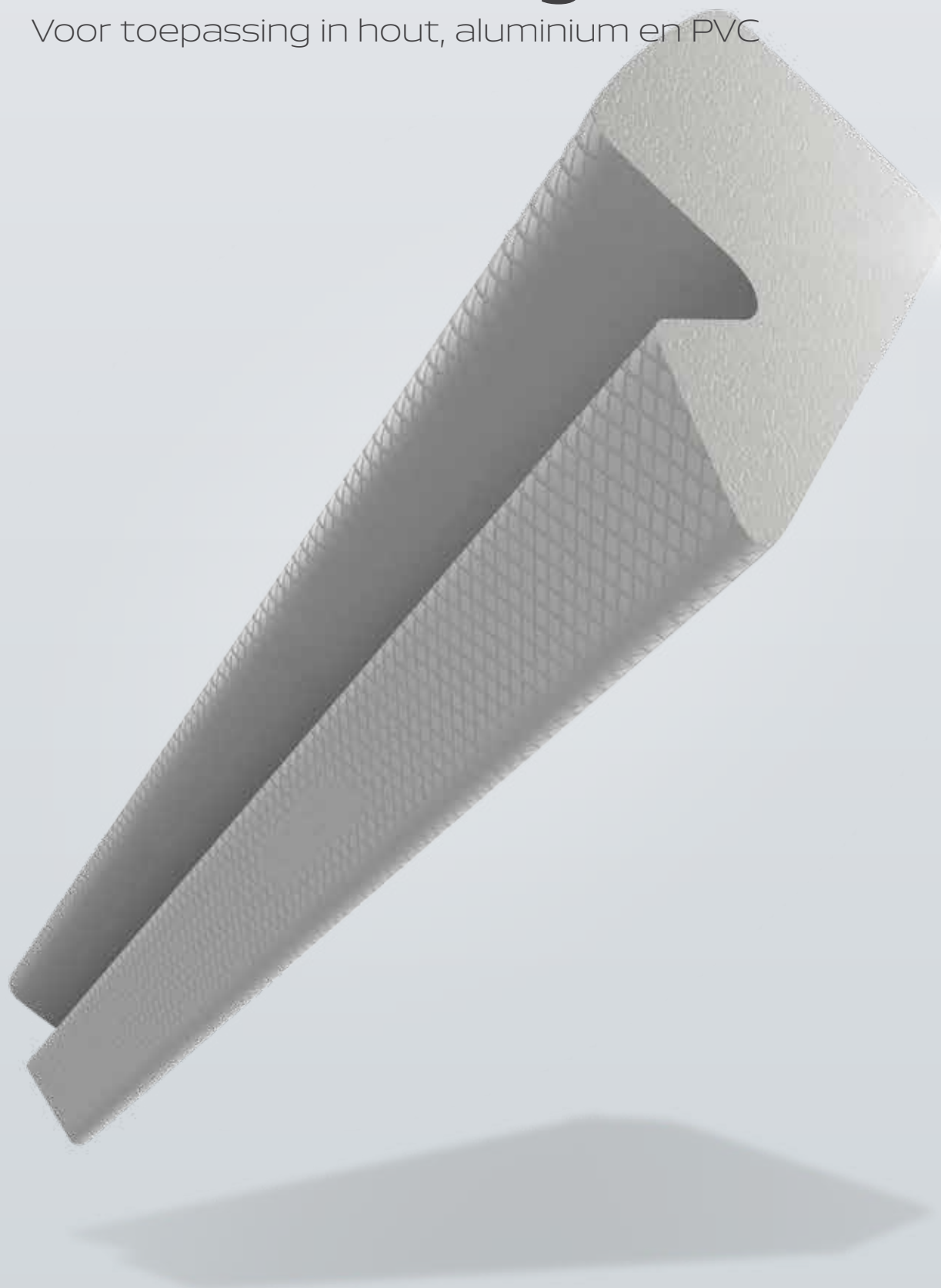


|||

Q-LON

Polyurethaan schuimdichtingen

Voor toepassing in hout, aluminium en PVC



Index

Materialen en kleuren	12
Warmtegeleidingsvermogen	15
Classificaties	16
Prestatie tabellen	17
Overzicht van het assortiment	18
Certificeringen	23
Andere certificeringen	24
Technische specificaties	
Universeel. Toepassing op alle oppervlakken	26
Interieur. Toepassingen in houten deuren en ramen	28
Hout. Toepassingen in ramen	36
Aluminium. Toepassingen in deuren en ramen	42
PVCu. Deur- en raamtoepassingen	46
Accessoires	50
Instructies	51
Gereedschap	51

Materialen en kleuren

De Schlegel Q-LON afdichting, met trots **Made in the UK**, is gemaakt van een uniek polyurethaanschuim in een weerbestendige polyethyleen folie.

Als eerste innovatie in zijn soort stelt Q-LON de norm voor kwaliteit en prestaties in afdichtingsoplossingen.

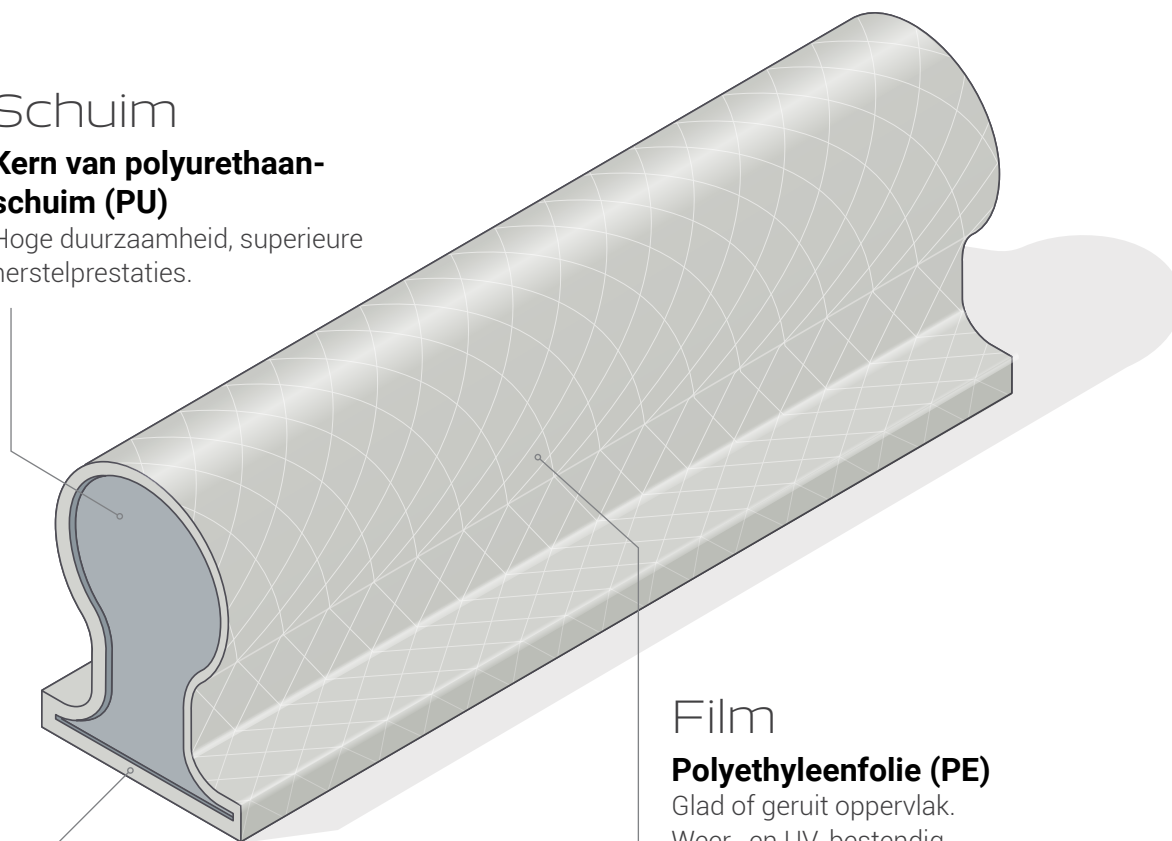
Q-LON bevat geen SVHC (Substances of Very High Concern, zeer zorgwekkende stoffen) in een concentratie van meer dan 0,1 gewichtsprocent.



Schuim

Kern van polyurethaanschuim (PU)

Hoge duurzaamheid, superieure herstellprestaties.



Film

Polyethyleenfolie (PE)

Glad of geruit oppervlak.
Weer- en UV-bestendig.
Verkrijgbaar in de volgende kleuren:

Standaard kleuren

- WIT / RAL 9003 / Code 222
- ZILVER / RAL 7001 / Code 212
- BRUIN / RAL 8019 / Code 220
- ZWART / RAL 9005 / Code 223

Extra kleuren

- BEIGE / RAL 1001 / Code 211
- LICHT EIKEN / RAL 8003 / Code 217
- REEBRUIN / RAL 8007 / Code 218
- ZUIVER WIT / RAL 9010 / Code 221
- LICHTGRIJS / RAL 7035 / Code 215
- KIEZELGRIJS / RAL 7032 / Code 252
- GRAFIETGRIJS / RAL 7024 / Code 214

Drager

Polypropyleen (PP), polycarbonaat of met glasvezelkoord

Voorkomt rek en krimp.

EEUWIGDUREND

*Versnelde verouderingstest uitgevoerd volgens DIN EN ISO 4892-2 op een selectie van Q-LON en andere dichtingen op de markt.

De externe polyethyleenfilm wordt niet aangetast door verf, reinigingsmiddelen of kleurstoffen. De hoge weerstand tegen atmosferische omstandigheden en UV-straling zorgt ervoor dat Q-LON drie keer langer meegaat* dan de meest voorkomende schuimdichtingen.

Schlegel

ZEER LAGE THERMISCHE GELEIDING

Q-LON polyurethaan dichtingen bieden het laagste thermische geleidingsvermogen op de markt (0,04 W/m-K bij 0°C), 3 tot 6 keer beter dan andere materialen.

Schlegel

Thermische geleidbaarheid

Volgens EN ISO 10077-1 2006 en EN 12524 2012

De unieke Q-LON dichting is gemaakt van een speciaal polyurethaanschuim, gevat in een weerbestedige polyethyleen voering.

Thermische geleidbaarheid

Hoofdstuk 4.12 van EN 14351-1 2006 bepaalt de methoden voor het bepalen van de warmtedoorgangscoefficiënt van ramen en deuren die gebruikt kunnen worden voor EC Prestatieverklaringen. Algemene raam configuraties kunnen gebruik maken van standaardtabellen in EN 10077-1 2006 voor aangegeven thermische prestatie waarden, hoewel nauwkeuriger waarden kunnen worden verkregen door individuele berekening of hotboxtests. In overeenstemming met 4.12 van EN 14351-1, moeten de berekeningen voor de verklaring van de warmtedoorgangscoefficiënt worden uitgevoerd volgens de methodologie bepaald in EN ISO 10077-1 2006 en EN ISO 10077-2 2012. EN ISO 10077- 2 2012 beschrijft het proces voor de berekening van kozijnelement van ramen en deuren, inclusief dichtingen. Voor thermische berekeningen is het noodzakelijk om de lineaire warmtedoorgangscoefficiënt, of thermische geleidbaarheid, van de afzonderlijke materialen van de kozijnonderdelen te weten. Paragraaf 5.1 van EN ISO 10077-2 2012 verwijst naar een andere norm, EN ISO 10456 2007, als een geschikte bron van getabelleerde prestatiewaarden voor verschillende bouwmaterialen.

Welke afdichting heeft het laagste geleidingsvermogen?

Tabel 3 van EN ISO 10456 2007 geeft een overzicht van polyurethaan schuimrubber met een lineaire thermische doorlaatbaarheid van 0,05 W/(m.K). Dit zou de waarde zijn die gebruikt wordt voor Q-LON-afdichtingen binnen raam- en deurspecificaties, bij het berekenen van thermische prestatieverklaringen in overeenstemming met overeenkomstig de eisen van EN 14351-1 2006. **De waarden voor de materiaalprestaties in tabel 1 van EN ISO 10456 2007 benadrukken ook de superieure thermische prestaties van Q-LON.** Er is een spreekwoord dat zegt: een ketting is zo sterk als zijn zwakste schakel. Dit geldt ook voor de kozijnenindustrie. Deuren en ramen presteren slechts zo goed als de afdichting. De thermische prestaties die een raam of deur kan leveren wordt bepaald door

veel verschillende factoren. De samenstelling van het kozijnmateriaal en het glas zijn beide zeer belangrijk. Een dichting van lage kwaliteit, kan echter gemakkelijk de energiebesparende effecten bederven van van geïsoleerde profielen en argon gevuld HR glas. Volgens EN ISO 10456:2007 moet het ontwerp thermische geleidingsvermogen van verschillende materialen gebruikt voor afdichtingen gedetailleerd omschreven:

- EPDM 0,25 W/(m·K)
- PVC 0,14 W/(m·K)
- PU 0,05 W/(m·K)
- TPE 0,22 W/(m·K)

In overeenstemming met EN 12667 (Thermische prestatie van bouwmaterialen en -producten - Bepaling van de warmteweerstand door middel van methoden met verwarmingsplaat en warmtestroommeter), is het nu onafhankelijk getest en gecertificeerd door ift Rosenheim: Q-LON heeft een gemeten lage warmtegeleidingsvermogen van slechts **0,04 W/(m·K)**.

Dit is beter dan alle andere dichtingen op de markt. In vergelijking met andere afdichtingen wordt het energieverlies geminimaliseerd. In combinatie met het zeer hoge herstellvermogen (gemiddeld hoger dan 90%) zijn hoge prestaties gegarandeerd op lange termijn.

Evidence of Performance		Thermal conductivity (declared value)	
Test Report No. 15-003940-PR01 (PB-K03-06-en-02)			
Client	SCHLEGEL GERMANY GMBH Bredowstr. 33 22113 Hamburg Germany	Basis 1)	EN 12667:2001-01 EN ISO 10456 2009-12
Product	Flexible polyurethane foam boards Designation: "Q - Lon Platten"	Test report 15-003940-PR01 (PB-K03-06-de-03) dated 23.07.2016 *) Equivalent national versions (e.g. DIN EN)	Representation
Performance-relevant product details	Dimensions, width x height in mm: approx. 255 x 255 ; Material: Flexible polyurethane foam based on polyol, both sides with polyethylene facing / 95 µm ; Foaming agent: water / carbon dioxide ; Density in kg/m³: 125 to 136 ; Closed pore structure: open pores ; Application: seals for windows, doors	Conditioning	After delivery, the test specimens were conditioned at 23 °C / 50 % relative humidity until achieving constant mass (0.1 % / 24 h).
Special features	The test specimens were characterised by unevenness resulting from the manufacturing process.		
Results	Thermal conductivity (declared value) $\lambda_D = 0.041 \text{ W/(m} \cdot \text{K)}$ *		
<small>* The thermal conductivity was determined at an average temperature of 10°C.</small>			
Instructions for use		The test report serves to demonstrate the thermal conductivity (declared value) λ _D . Validity The data and results given refer solely to the tested and described specimen. This test!	

De Classificaties

van dichtingen conform EN 12365 2003

Conform EN 12365 2003 wordt een classificatiesysteem voorgeschreven dat fabrikanten of installateurs van ramen, deuren, rolluiken en vliesgevels in staat stelt te garanderen dat ze componenten gebruiken die optimaal voldoen aan hun behoeften.

Er wordt gebruik gemaakt van een zescijferig systeem

1	2	3	4	5	6
Gebruikscategorie	Werkbereik	Lineaire drukkracht	Werktemperatuurbereik	Terugvering na vervorming	Terugvering na versnelde veroudering
W = Tochtstrip G = Dichting	9 gradaties tonen het werkbereik van de dichting, waarbij 9 de grootste afstand is	9 gradaties tonen de lineaire drukkracht, waarbij 9 de grootste kracht is	6 gradaties tonen het werktemperatuurbereik, elk met verschillende hoge en lage temperaturen	8 gradaties tonen de terugvering na vervorming, waarbij 0 geen vereiste en 7 de grootste weerstand is	8 gradaties tonen het terugveringsvermogen na veroudering, waarbij 0 geen vereiste en 7 het grootste herstel is

Gradaties

	1: ≤ 1 mm 2: >1 mm ≤ 2 mm 3: >2 mm ≤ 4 mm 4: >4 mm ≤ 6 mm 5: >6 mm ≤ 8 mm 6: >8 mm ≤ 10 mm 7: >10 mm ≤ 15 mm 8: >15 mm ≤ 30 mm 9: >30 mm	1: ≤ 10 N/m 2: >10 N/m ≤ 20 N/m 3: >20 N/m ≤ 50 N/m 4: >50 N/m ≤ 100 N/m 5: >100 N/m ≤ 200 N/m 6: >200 N/m ≤ 500 N/m 7: >500 N/m ≤ 700 N/m 8: >700 N/m ≤ 1000 N/m 9: >1000 N/m	1: 0°C to +45°C 2: -10°C to +55°C 3: -20°C to +85°C 4: -25°C to +100°C 5: -40°C to +70°C 6: 0°C to +200°C	0: No requirements 1: >30% to 40% 2: >40% to 50% 3: >50% to 60% 4: >60% to 70% 5: >70% to 80% 6: >80% to 90% 7: >90%	0: No requirements 1: >30% to 40% 2: >40% to 50% 3: >50% to 60% 4: >60% to 70% 5: >70% to 80% 6: >80% to 90% 7: >90%
--	--	--	--	---	---

Een typische classificatie ziet er zo uit

W	4	3	2	7	6
---	---	---	---	---	---

Q-LON levert consequent de het hoogste prestatieniveau

Terugvering na vervorming

Terugvering na versnelde veroudering



Prestatietabellen

De beproevingsmethoden voor lineaire drukkracht, voor terugvering na vervorming en de beproevingsmethode voor terugvering na versnelde veroudering worden beschreven in EN 12365 2003, deel 2, 3 en 4. Alle tests moeten worden uitgevoerd door een geaccrediteerde testinstelling. De testinstelling van Schlegel in Aycliffe zijn geaccrediteerd door ift Rosenheim.

Q-Lon classificatie conform EN 12365 2003

QL 1026	W	2	6	2	7	6	QL 3106	W	2	5	2	7	6	QL 57700	W	2	5	2	6	6
QL 1032	W	3	5	2	7	6	QL 3109	W	4	3	2	7	6	QL 5878	W	2	5	2	4	6
QL 3004	W	2	6	2	7	6	QL 3110	W	2	5	2	6	6	QL 60	W	3	5	2	7	6
QL 3005	W	3	5	2	6	6	QL 3111	W	3	5	2	5	6	QL 6571	W	3	5	2	6	6
QL 3006	W	6	2	2	7	6	QL 3113	W	3	5	2	6	6	QL 6750	W	3	4	2	6	6
QL 3009	W	3	2	2	6	6	QL 3116	W	3	4	2	6	6	QL 69400	W	1	5	2	5	6
QL 3011	W	3	5	2	7	6	QL 3117	W	2	3	2	6	6	QL 69510	W	1	5	2	4	6
QL 3012	W	4	5	2	7	6	QL 3118	W	3	1	2	7	6	QL 69650	W	1	5	2	6	6
QL 3013	W	1	5	2	7	6	QL 3121	W	3	2	2	6	6	QL 69700	W	3	3	2	7	6
QL 3020	W	4	4	2	6	6	QL 3122	W	1	7	2	7	6	QL 69750	W	2	4	2	6	6
QL 3025	W	2	5	2	6	6	QL 3124	W	1	6	2	7	6	QL 69800	W	3	4	2	6	6
QL 3034	W	3	6	2	7	6	QL 3126	W	1	7	2	7	6	QL 6991	W	2	5	2	6	6
QL 3037	W	3	5	2	6	6	QL 3128	W	3	2	2	6	5	QL 69950	W	3	4	2	6	6
QL 3042	W	2	4	2	7	6	QL 3131	W	2	5	2	6	6	QL 7000	W	5	2	2	6	6
QL 3053	W	3	5	2	6	6	QL 3138	W	2	5	2	7	6	QL 70012	W	3	2	2	6	6
QL 3054	W	3	5	2	7	6	QL 3139	W	3	1	2	7	6	QL 70013	W	3	2	2	6	6
QL 3056	W	3	4	2	7	5	QL 3140	W	3	5	2	6	6	QL 70014	W	3	4	2	7	6
QL 3059	W	3	3	2	6	5	QL 3141	W	3	5	2	5	5	QL 7066	W	3	3	2	6	6
QL 3061	W	3	3	2	6	6	QL 3141	W	2	4	2	5	5	QL 7307	W	3	5	2	7	6
QL 3063	W	3	6	2	6	6	QL 3143	W	2	6	2	7	5	QL 836	W	3	3	2	6	6
QL 3067	W	3	5	2	7	6	QL 3147	W	3	4	2	6	6	QL 9005	W	2	4	2	6	6
QL 3068	W	3	5	2	7	5	QL 3150	W	3	3	2	6	6	QL 9100	W	3	5	2	7	6
QL 3070	W	2	5	2	6	6	QL 3151	W	3	3	2	6	6	QL 9111	W	3	4	2	6	6
QL 3072	W	2	4	2	6	5	QL 3152	W	3	3	2	6	6	QL 9112	W	3	5	2	7	6
QL 3073	W	4	4	2	7	5	QL 4465	W	2	5	2	6	6	QL 9154	W	3	5	2	6	6
QL 3074	W	2	6	2	7	6	QL 45	W	2	7	2	7	6	QL 9171	W	2	5	2	6	6
QL 3076	W	3	4	2	6	6	QL 46105	W	3	6	2	7	6	QL 9257	W	3	3	2	7	6
QL 3078	W	3	3	2	6	6	QL 46800	W	2	5	2	6	6	QL 9489	W	2	6	2	7	6
QL 3079	W	2	4	2	6	6	QL 48400	W	1	6	2	6	6	QL 9536	W	4	3	2	7	6
QL 3082	W	3	5	2	7	5	QL 48510	W	1	5	2	5	6	QL 9596	W	2	6	2	7	6
QL 3091	W	4	4	2	6	5	QL 48650	W	2	5	2	5	6	QL 9646	W	3	5	2	7	6
QL 3093	W	4	4	2	6	6	QL 4870	W	2	3	2	6	6	QL 9608	W	3	3	2	7	6
QL 3094	W	3	2	2	6	5	QL 48700	W	3	3	2	7	6	QL 9613	W	3	3	2	7	6
QL 3095	W	3	2	2	7	5	QL 48750	W	2	5	2	6	6	QL 9688	W	3	3	2	7	6
QL 3096	W	3	3	2	6	5	QL 48800	W	3	4	2	7	6	QL 9898	W	3	5	2	7	6
QL 3097	W	3	5	2	6	6	QL 48950	W	3	4	2	6	6	QL 9926	W	3	3	2	7	6
QL 3098	W	3	3	2	6	6	QL 50	W	2	5	2	7	6	QL 9928	W	3	4	2	7	6
QL 3099	W	3	3	2	6	6	QL 55	W	2	5	2	6	6	QL 9985	W	3	5	2	7	6
QL 3101	W	3	5	2	7	6	QL 5570	W	2	4	2	6	6							
QL 3102	W	3	3	2	6	6	QL 5626	W	3	3	2	5	6							
QL 3104	W	4	4	2	7	5	QL 5694	W	4	3	2	6	6							

Assortimentsoverzicht

Universele montage op vlakke ondergrond

Code	Afmetingen (mm)			
	Dichting		Toepassing	
	Breedte	Hoogte	Sponning	Aanslagspeling
Zelfklevend				
QL 1026	12.0	4.0	12.0	1.0 - 3.0
QL 1032	12.0	7.0	12.0	2.0 - 6.0
QL 3116	10.8	8.7	11.0	3.0 - 5.5
QL 3117	11.2	6.5	11.0	3.0 - 5.5
QL 3121	15.0	12.0	15.0	5.0 - 10.0
QL 3122	7.0	2.2	7.0	0.5 - 2.0
QL 3124	6.4	3.7	6.0	2.5 - 3.5
QL 3126	10.0	3.0	10.0	1.0 - 2.5
QL 9171	8.0	6.0	8.0	4.5
Niet zelfklevend				
QL 3042	11.2	6.5	11.0	3.0 - 5.5
QL 3059	10.8	8.7	11.0	3.0 - 5.5
QL 3061	15.0	12.0	15.0	5.0 - 10.0
QL 9171	8.0	6.0	8.0	4.5

Interieur (houten deuren en meubels)

Code	Afmetingen (mm)			
	Groef		Sponning	Aanslagspeling
	Groefbreedte	Min. diepte		
QL 50	2.7 - 3.0	6.0	10.0	3.0 - 5.0
QL 55	2.7 - 3.0	6.0	10.0	3.0 - 4.5
QL 60	2.7 - 3.0	6.0	10.0	3.0 - 4.5
QL 3037	2.7 - 3.0	6.0	10.0	3.5 - 5.6
QL 3056	2.7 - 3.0	6.0	9.0	4.0 - 7.5
QL 3072	2.7 - 3.2	6.5	10.0	2.7 - 4.3
QL 3091	4.0 - 5.0	7.5	15.0	4.0 - 8.0
QL 3094	2.7 - 3.2	6.5	10.0	3.0 - 6.0
QL 3097	4.0 - 5.0	7.5	18.0	3.5 - 6.0
QL 3100	3.5 - 4.0	6.5	12.0	4.0 - 7.5
QL 3106	3.5 - 4.0	6.5	12.0	3.0 - 5.0
QL 3110	3.5 - 4.0	6.5	12.0	3.5 - 4.0
QL 3113	3.5 - 4.0	7.0	12.0	4.0 - 7.5
QL 3138	2.7 - 3.2	6.0	8.0	3.0 - 4.5
QL 9985	2.7 - 3.0	6.0	10.0	3.0 - 6.5
QL 70014	4.0	7.0	8.0	4.1 - 7.0

Interieur (houten deuren en meubels)

Code	Afmetingen (mm)		
	Groef		Aanslagspeling
	Groefbreedte	Diepte	
QL 3006	2.7 - 3.0	6.0	5.0 - 13.0
QL 3009	2.7 - 3.0	6.0	4.0 - 7.5
QL 3011	2.7 - 3.0	6.0	3.5 - 5.5
QL 3012	2.7 - 3.0	6.0	4.0 - 6.5
QL 3013	2.7 - 3.0	6.0	2.0 - 3.0
QL 3034	2.7 - 3.0	8.0	0.0 - 1.5
QL 3070	2.7 - 3.0	8.0	0.0 - 1.5
QL 3073	4.0 - 5.0	7.5	5.0 - 8.0
QL 3074	2.7 - 3.2	6.5	3.5 - 5.5
QL 3077	2.7 - 3.0	6.0	2.0 - 3.0
QL 3078	3.0 - 3.3	6.0	4.0 - 7.5
QL 3079	3.2 - 4.0	6.5	2.7 - 4.3
QL 3093	2.7 - 3.0	7.0	4.0 - 8.0
QL 3095	3.5 - 4.0	6.5	3.0 - 6.0
QL 3096	4.0 - 5.0	7.5	3.0 - 6.0
QL 3098	3.0 - 4.0	7.5	3.0 - 6.0
QL 3099	3.0 - 3.3	6.0	4.0 - 7.5
QL 3102	3.7 - 4.2	7.0	5.0 - 7.5
QL 3104	4.0 - 5.0	7.5	5.0 - 9.0
QL 3109	4.0 - 5.0	7.0	5.0 - 9.0
QL 3118	3.0 - 3.3	7.0	3.0 - 7.5
QL 3128	2.7 - 3.0	7.0	4.0 - 7.5
QL 3131	2.7 - 3.0	8.0	0.0 - 1.5
QL 3139	2.7 - 3.0	7.0	4.0 - 7.5
QL 5626	2.7 - 3.0	6.0	4.7 - 7.5
QL 5694	2.7 - 3.0	6.0	6.0 - 11.0
QL 7000	2.7 - 3.0	6.0	4.0 - 10.8
QL 7066	2.7 - 3.0	6.0	4.8 - 7.7
QL 9111	3.0 - 3.3	6.0	4.8 - 7.9
QL 9480	2.7 - 3.0	6.0	3.5 - 7.0

Houten ramen

Code	Afmetingen (mm)			
	Groef		Sponning	Aanslagspeling
	Groefbreedte	Min. diepte		
Middendichting				
QL 3053	4.0 - 5.0	7.5	12.0	4.5 - 6.0
QL 3063	4.0 - 5.0	7.5	12.0	5.5 - 7.5
QL 3067	4.0 - 5.0	7.5	12.0	4.0 - 6.0
QL 3068	3.4 - 4.2	6.5	11.0	4.5 - 6.5
QL 3072	2.7 - 3.2	6.5	10.0	2.7 - 4.3
QL 3076	3.0 - 3.5	6.0	10.0	3.0 - 6.0
QL 3079	3.2 - 4.0	6.5	10.0	2.7 - 4.3
QL 3101	2.7 - 3.2	7.0	13.0	3.5 - 6.0
QL 3111	3.5 - 4.0	7.0	12.0	3.5 - 4.0
QL 3140	4.0 - 5.0	7.5	15.0	4.0 - 6.5
QL 3141	2.7 - 3.2	5.5	12.0	4.0 - 6.5
QL 3147	3.0 - 3.5	6.0	10.0	3.0 - 6.0
Opdek				
QL 3034	2.7 - 3.0	8.0	8.5	0.0 - 1.5
QL 3054	2.8 - 3.2	5.5	10.0	4.0 - 6.0
QL 3070	2.7 - 3.0	8.0	8.0	0.0 - 1.5
QL 3097	4.0 - 5.0	7.5	18.0	3.5 - 6.0
QL 3131	2.7 - 3.0	8.0	8.0	0.0 - 1.5
QL 3141	2.7 - 3.2	5.5	12.0	4.0 - 6.5
Kozjndichting				
QL 3004	2.7 - 3.0	6.0	10.5	3.0 - 5.0
QL 3005	2.7 - 3.0	6.0	8.0	3.4 - 5.4
QL 3006	2.7 - 3.0	6.0	13.0	5.0 - 13.0
QL 3009	2.7 - 3.0	6.0	11.0	4.0 - 7.5
QL 3011	2.7 - 3.0	6.0	10.0	3.5 - 5.5
QL 3012	2.7 - 3.0	6.0	11.0	4.0 - 6.5
QL 3013	2.7 - 3.0	6.0	8.0	2.0 - 3.0
QL 3025	2.7 - 3.0	6.0	10.5	3.0 - 5.0
QL 3037	2.7 - 3.0	6.0	10.0	3.5 - 5.6
QL 3056	2.7 - 3.0	6.0	9.0	4.0 - 7.5
QL 3074	2.7 - 3.2	6.5	8.5	3.5 - 5.5
QL 3077	2.7 - 3.0	6.0	8.0	2.0 - 3.0
QL 3078	3.0 - 3.3	6.0	10.5	4.0 - 7.5
QL 3082	2.7 - 3.2	5.0	8.0	3.0 - 5.0
QL 3099	3.0 - 3.3	6.0	10.5	4.0 - 7.5
QL 3118	3.0 - 3.3	7.0	9.0	3.0 - 7.5
QL 3128	2.7 - 3.0	7.0	9.0	4.0 - 7.5
QL 3139	2.7 - 3.0	7.0	9.0	4.0 - 7.5
QL 3143	2.7 - 3.0	6.0	10.5	3.0 - 5.0
QL 5878	2.7 - 3.0	6.0	10.0	3.2 - 4.9
QL 9985	2.7 - 3.0	6.0	10.0	3.0 - 6.5

Aluminium ramen en deuren

Code	Afmetingen (mm)		
	Groef		Aanslagspeling
	Groefbreedte	Diepte	
Type A (5.3 mm)			
QL 46105	3 - 3.2	2.3	5 - 5.5
QL 46800	2.6 - 3.2	2.3	3 - 3.5
QL 4636	3.2	2.3	1.0 - 2.5
QL 4870	3.2	2.3	2.5 - 4.0
QL 48100	3.2	2.3	5.5 - 7.0
QL 48400	3.2	2.3	0.5 - 2.0
QL 48510	3.2	2.3	1.1 - 2.4
QL 48650	3.2	2.3	1.8 - 3.4
QL 48700	3.2	2.3	2.5 - 6.0
QL 48800	3.2	2.3	2.5 - 7.0
QL 48750	3.2	2.3	2.7 - 4.6
QL 48950	3.2	2.3	4.0 - 6.5
QL 70013	3.2	5.3	4.5 - 8.5
Type B (6.3 mm)			
QL 57700	3.8	2.3	2.3 - 4.0
Type C (7.5 mm)			
QL 6970	4.6	2.3	2.5 - 4.0
QL 69100	4.6	2.3	5.5 - 7.0
QL 69400	4.6	2.3	0.5 - 1.5
QL 69510	4.6	2.3	1.1 - 2.4
QL 69650	4.6	2.3	1.8 - 3.4
QL 69700	4.6	2.3	2.5 - 6.0
QL 69750	4.6	2.3	2.7 - 4.6
QL 69800	4.6	2.3	2.5 - 7.0
QL 69950	4.6	2.3	4.0 - 6.5
QL 70012	4.6	7.5	4.5 - 8.5

PVC ramen en deuren

Code	Afmetingen (mm)	
	Groef	Aanslagspeling
	Groefbreedte	
QL 4465	4.2	3.0 - 4.8
QL 5570	3.3	3.0 - 4.8
QL 6571	3.0	3.0 - 5.0
QL 6991	3.9	2.0 - 3.2
QL 7307	3.2	2.8 - 4.4
QL 9005	2.4	2.5 - 4.1
QL 9100	2.4	2.7 - 4.4
QL 9112	3.2	3.0 - 4.9
QL 9154	3.2	2.8 - 4.5
QL 9257	3.2	4.5 - 7.1
QL 9489	3.4	2.5 - 4.0
QL 9536	3.9	4.0 - 8.0
QL 9596	3.4	2.5 - 4.0
QL 9646	3.6	3.5 - 5.5
QL 9688	2.8	3.0 - 7.0
QL 9898	3.2	3.0 - 5.5
QL 9926	3.2 - 3.4	3.0 - 7.5
QL 9928	3.2 - 3.4	3.0 - 7.5





BRAND VERTRAGEND

Dichtingen geclassificeerd volgens EN 13501-1, klasse E, ontworpen om de verspreiding van vuur te beperken wanneer ze ermee in contact komen, door de snelheid van de vlammen te vertragen en de verspreiding van brandbaar materiaal te voorkomen.

Schlegel

KIJKEN NAAR DE TOEKOMST



Schlegel



Certificeringen Cradle to Cradle

De bouwsector is slechts een van de vele sectoren die zich aanpassen aan de behoefte aan **duurzamere productieprocessen** en efficiënter gebruik van hulpbronnen.

De huidige overgang naar een circulaire economie drijft **Schlegel** in de richting van het gebruik van materialen en producten zonder chemicaliën die

schadelijk zijn voor mens en milieu, zonder echter onze hoge kwaliteitsnormen te verlagen.

Ook duurzaamheidscertificaten hebben belangrijke waarde op de markt, vooral omdat sommige landen verplichte milieucertificering hebben voor specifieke producten.



In 2020 is Schlegel toegetreden tot het certificeringsprogramma geleid door het Cradle to Cradle Products Innovation Institute. Dit innovatieve initiatief bevordert duurzaamheid door de transformatie te stimuleren naar het ontwerp en de productie van producten met een positieve impact.

Het Cradle to Cradle Certified® Products Programme is een methode voor continue verbetering dat producten evalueert over vijf categorieën van menselijke en ecologische gezondheid.

Het evalueert producten in vijf categorieën van gezondheid van mens en milieu. Elk product krijgt een niveau voor elke categorie.

De norm moedigt voortdurende verbetering aan na verloop van tijd door het toekennen van certificering op basis van oplopende niveaus.

Cradle to Cradle Certified® wordt erkend als een voorkeurscertificering voor producten door veel toonaangevende merken, organisaties en duurzaamheidsnormen. Voor Schlegel is dit slechts de eerste stap naar ambitieuzere doelen.

Gezondheid van het materiaal

Producten worden ontworpen en ontwikkeld via een proces van inventariseren, beoordelen en optimaliseren van chemische materialen.

Circulaire economie

Geen afval meer: producten blijven in een eeuwigdurende cyclus van gebruik en hergebruik.

Hernieuwbare energie & koolstof beheer

Producten worden vervaardigd met behulp van hernieuwbare energie.

Waterbeheer

Omdat water een waardevolle hulpbron is, worden stroomgebieden beschermd, zodat schoon water beschikbaar blijft voor mensen en alle andere organismen.

Sociale rechtvaardigheid

Bedrijfsactiviteiten moeten rekening houden met alle mensen en natuurlijke systemen die beïnvloed worden door een productiecyclus.



Lees meer over het **Cradle to Cradle®** certificeringssysteem

Andere certificaten

EN 12365

Prestatie-eisen en classificatie van dichtingen voor ramen en deuren. Hulp bij keuze van de juiste dichting.

Compressie testen

Gebaseerd op EN 12365-4 Herstel na veroudering bij maximale werktemperatuur. Voor een langere levensduur van de dichting

UV-bestendigheid

Versnelde verwerkingstest volgens DIN EN ISO 4892-2 - oppervlaktebekleding. Testen bij: 2 GJ/m², 4 GJ/m² (6 GJ/m², 8 GJ/m²) voor een langere levensduur.

Thermische geleidbaarheid

Getest volgens EN 12667:2001 ;D = 0,041 W/(m - K). Lage warmtedoorgangscoefficiënt ondersteunt verbeterde raamclassificatie.

Komo

KOMO is hét keurmerk voor de bouw- en infra-sector in Nederland.

Brandvertragende versie

Getest volgens EN 13501-1 Klasse E. Voor brandwerende deuren.

Extreme weersbestendigheid (Russische norm)

TU5775-001-4900-1519-07. Testen van diverse eigenschappen en prestaties van dichtingen bij extreme klimatologische omstandigheden - bv -60C



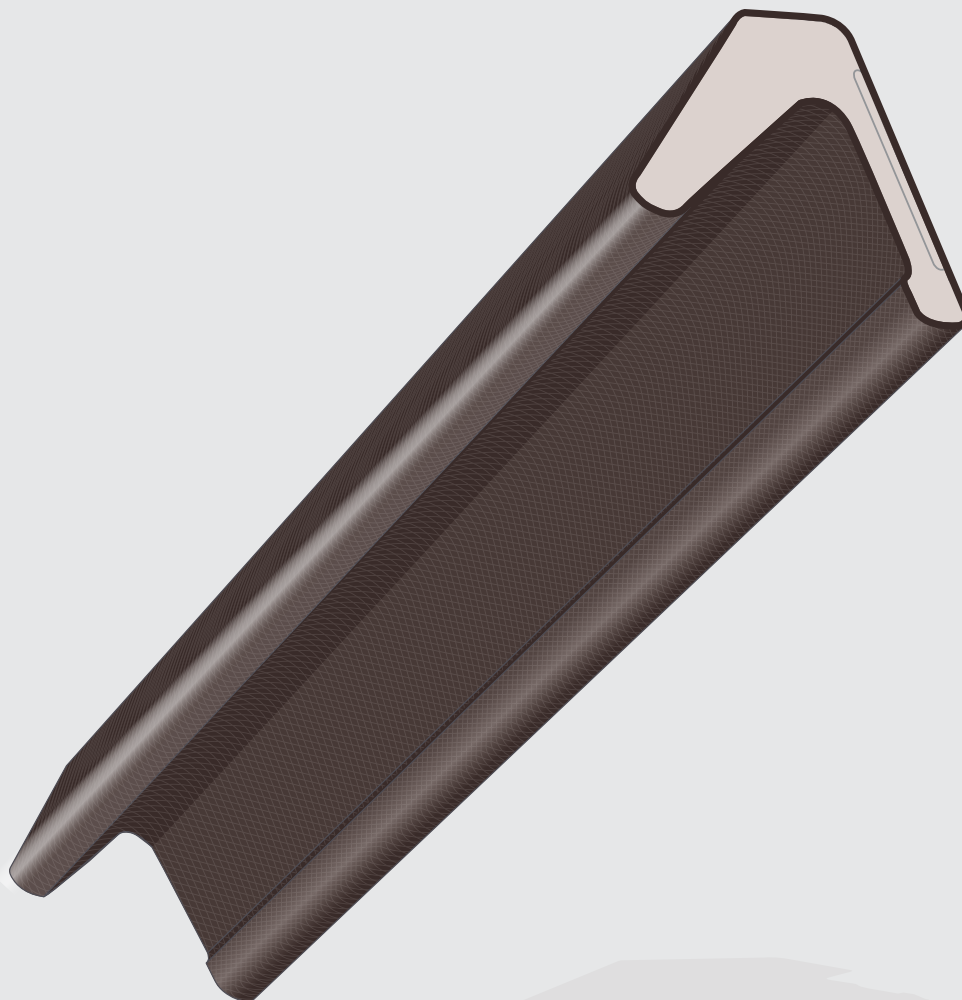


Code	Certificering				Cradle to Cradle
	EN 12365	KOMO	SKZ	Sintef	
QL 1026	x	x			x
QL 1032	x	x			x
QL 3004	x	x			x
QL 3005	x	x		x	x
QL 3006	x	x			x
QL 3009	x	x			x
QL 3011	x	x			x
QL 3012	x	x			x
QL 3013	x	x		x	x
QL 3020	x	x			
QL 3025	x	x			x
QL 3034	x	x			x
QL 3037	x	x			x
QL 3042	x	x			x
QL 3053	x	x		x	x
QL 3054	x	x			x
QL 3056	x	x		x	x
QL 3059	x	x			x
QL 3061	x	x			x
QL 3063	x	x			x
QL 3067	x	x			x
QL 3068	x	x			x
QL 3070	x	x			x
QL 3072	x	x		x	x
QL 3073	x	x			x
QL 3074	x	x			x
QL 3076	x	x		x	x
QL 3077		x			x
QL 3078	x	x		x	x
QL 3079	x	x			x
QL 3082	x	x		x	x
QL 3091	x	x		x	x
QL 3093	x	x			x
QL 3094	x	x		x	x
QL 3095	x	x			x
QL 3096	x	x		x	x
QL 3097	x	x			x
QL 3098	x	x			x
QL 3099	x	x			x
QL 3101	x	x			x
QL 3102	x	x			x

Code	Certificering				Cradle to Cradle
	EN 12365	KOMO	SKZ	Sintef	
QL 3104	x	x		x	x
QL 3106	x	x			x
QL 3109	x	x			x
QL 3110	x				x
QL 3111	x	x			x
QL 3113		x			x
QL 3116	x	x			x
QL 3117	x	x			x
QL 3118	x	x		x	x
QL 3121	x	x			x
QL 3122	x	x			x
QL 3124	x	x			x
QL 3126	x	x			x
QL 3128	x	x		x	x
QL 3131	x	x			x
QL 3138	x				x
QL 3139	x	x			x
QL 3140	x	x			x
QL 3141	x	x			x
QL 3143	x	x		x	x
QL 3147	x	x		x	x
QL 3150	x	x			
QL 3151	x	x			x
QL 3152	x				
QL 4465	x	x	x ¹		x
QL 45	x	x	x ¹		
QL 46105	x		x ¹		x
QL 46800	x		x ¹		x
QL 48400	x	x	x ¹		x
QL 48510	x	x	x ¹		x
QL 48650	x	x	x ¹		x
QL 4870	x	x	x ¹		x
QL 48700	x	x	x ¹		x
QL 48750	x	x	x ¹		x
QL 48800	x	x	x ¹		x
QL 48950	x	x	x ¹		x
QL 50	x	x			x
QL 55	x	x			x
QL 5570	x	x	x ¹	x	x
QL 5626	x	x			
QL 5694	x	x			x

Code	Certificering				Cradle to Cradle
	EN 12365	KOMO	SKZ	Sintef	
QL 57700	x	x	x ¹		x
QL 5878	x	x	x ¹		x
QL 60	x	x			x
QL 6571	x	x	x ¹		x
QL 69400	x	x	x ¹		x
QL 69510	x	x	x ¹		x
QL 69650	x	x	x ¹		x
QL 69700	x	x	x ¹		x
QL 69750	x	x	x ¹		x
QL 69800	x	x	x ¹		x
QL 6991	x	x	x ¹		x
QL 69950	x	x	x ¹		x
QL 7000	x	x			x
QL 70012	x				
QL 70013	x				
QL 70014	x				
QL 7066	x	x	x ¹		x
QL 7307	x	x	x ¹		x
QL 836	x	x	x ¹		x
QL 9005	x	x	x ¹		x
QL 9100	x	x	x ¹		x
QL 9111	x	x			x
QL 9112	x	x	x ¹		x
QL 9154	x	x	x ¹		x
QL 9171	x				
QL 9257	x	x	x ¹		x
QL 9480					
QL 9489	x	x		x	x
QL 9536	x	x	x ¹		
QL 9596	x	x	x ¹		
QL 9646	x	x	x ¹	x	x
QL 9608	x	x	x ¹		
QL 9613	x	x	x ¹		
QL 9688	x	x	x ¹		x
QL 9898	x	x	x ¹		x
QL 9926	x	x	x ¹		x
QL 9928	x	x	x ¹		x
QL 9985	x	x			x

¹Q-LON dichtingen zijn SKZ getest op geschiktheid voor kunststof ramen in de kleuren wit, zilvergrijs en zwart.



Universeel

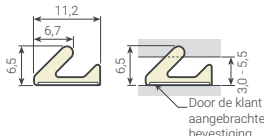
Toepassing op alle oppervlakken

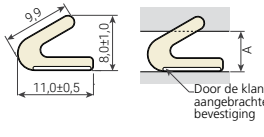
Bevestiging met vooraf aangebrachte tape.

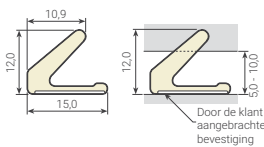
Kan ook worden bevestigd met smeltlijm of nietjes.

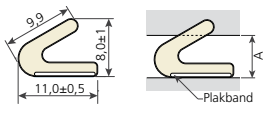
QL 1026	2Q000	
Breedte: 12,0 Hoogte: 4,0 Sponning: 12,0 Aanslagspeling: 1,0 - 3,0 Verpakkingseenheid: 250 m x 2 500 m x 2		
Getaped		
W26276		
Cradle to Cradle Certified® Bronze		

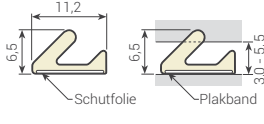
QL 1032	2Q007	
Breedte: 12,0 Hoogte: 7,0 Sponning: 12,0 Aanslagspeling: 2,0 - 6,0 Verpakkingseenheid: 250 m x 2 500 m x 2		
Getaped		
W35276		
Cradle to Cradle Certified® Bronze		

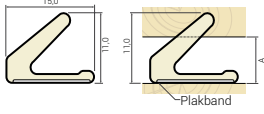
QL 3042	2Q098
Breedte: 11,2 Hoogte: 6,5 Sponning: 11,0 Aanslagspeling: 3,0 - 5,5 Verpakkingseenheid: 400 m x 2	
Zonder tape	
W24276	
Cradle to Cradle Certified® Bronze	

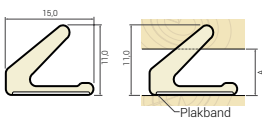
QL 3059	2Q119
Breedte: 10,8 Hoogte: 8,7 Sponning: 11,0 Aanslagspeling: 3,0 - 5,5 Verpakkingseenheid: 300 m x 2	
Zonder tape	
W33266	
Cradle to Cradle Certified® Bronze	

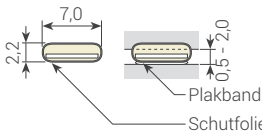
QL 3061	2Q140
Breedte: 15,0 Hoogte: 12,0 Sponning: 15,0 Aanslagspeling: 5,0 - 10,0 Verpakkingseenheid: 250 m x 2	
Zonder tape	
W33266	
Cradle to Cradle Certified® Bronze	

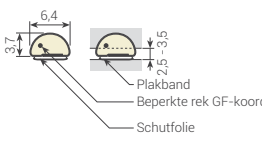
QL 3116	2Q357
Breedte: 10,8 Hoogte: 8,7 Sponning: 11,0 Aanslagspeling: 3,0 - 5,5 Verpakkingseenheid: 300 m x 2	
Getaped	
W34266	
Cradle to Cradle Certified® Bronze	

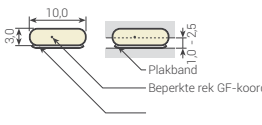
QL 3117	2Q364
Breedte: 11,2 Hoogte: 6,5 Sponning: 11,0 Aanslagspeling: 3,0 - 5,5 Verpakkingseenheid: 400 m x 2	
Getaped	
W23266	
Cradle to Cradle Certified® Bronze	

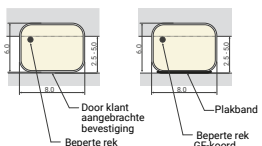
QL 3121	2Q385
Breedte: 15,0 Hoogte: 11,0 Sponning: 15,0 Aanslagspeling: 5,0 - 10,0 Verpakkingseenheid: 225 m x 2	
Getaped	
W32266	
Cradle to Cradle Certified® Bronze	

QL 3121 FR	2Q386
Brandvertragend	
Breedte: 15,0 Hoogte: 11,0 Sponning: 15,0 Aanslagspeling: 5,0 - 10,0 Verpakkingseenheid: 225 m x 2	
Getaped	
W32266	

QL 3122	2Q231
Breedte: 7,0 Hoogte: 2,2 Sponning: 7,0 Aanslagspeling: 0,5 - 2,0 Verpakkingseenheid: 200 m x 2	
Getaped	
W17276	
Cradle to Cradle Certified® Bronze	

QL 3124	2Q406
Breedte: 6,4 Hoogte: 3,7 Sponning: 6,0 Aanslagspeling: 2,5 - 3,5 Verpakkingseenheid: 1000 m x 2	
Getaped	
W16276	
Cradle to Cradle Certified® Bronze	

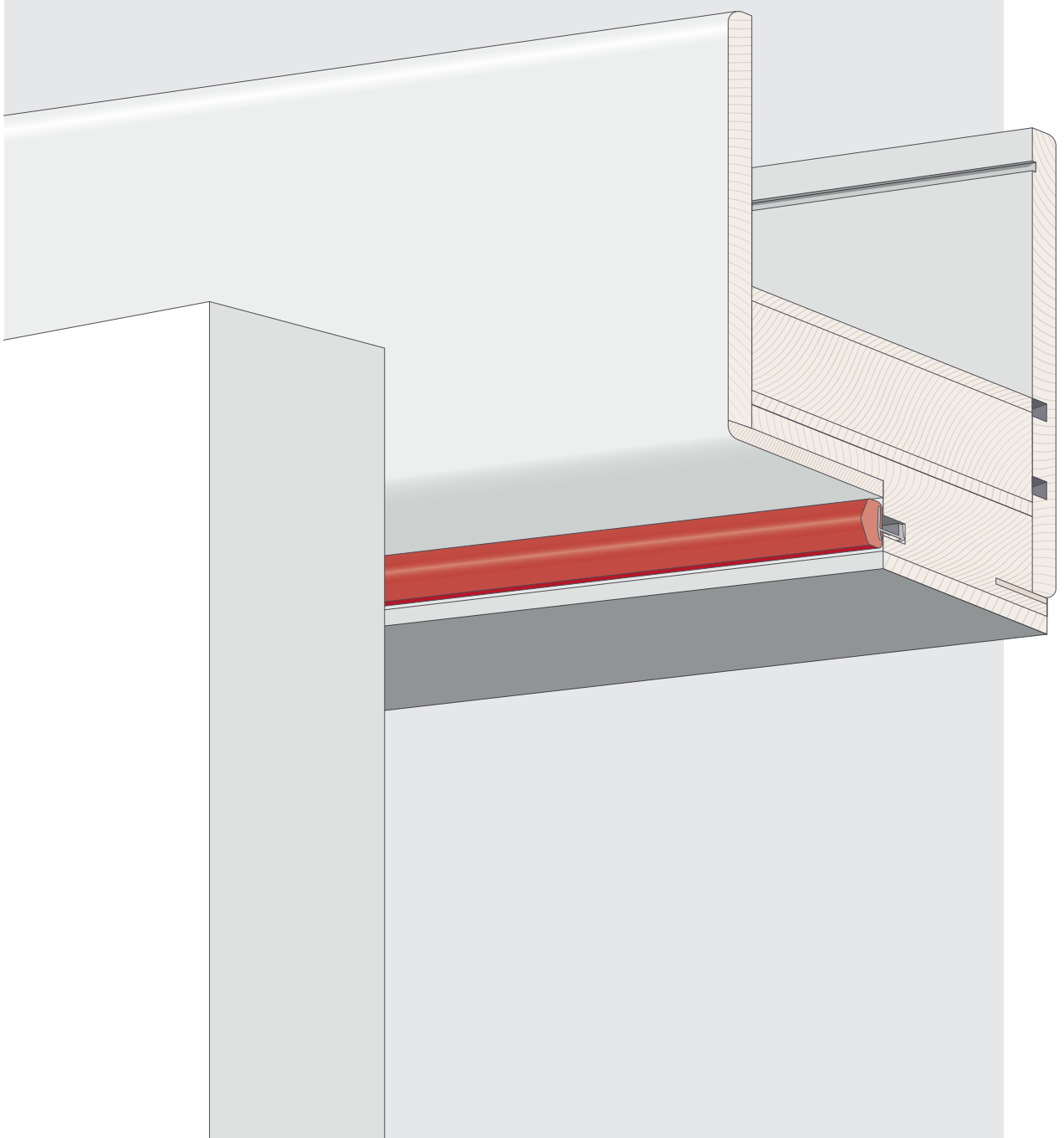
QL 3126	2Q413
Breedte: 10,0 Hoogte: 3,0 Sponning: 10,0 Aanslagspeling: 1,0 - 2,5 Verpakkingseenheid: 700 m x 2	
Getaped	
W17276	
Cradle to Cradle Certified® Bronze	

QL 9171	2Q840
Breedte: 8,0 Hoogte: 6,0 Sponning: 8,0 Aanslagspeling: 2,5 - 5,0 Verpakkingseenheid: 500 m x 2	
Zonder tape / Getaped	
W25266	



Interieur ontwerp

Toepassing in houten
deuren en ramen



QL 45	2Q995	
Groef Breedte: 3,0 Min, groefdiepte: 6,5 Sponning: 9,0 Aanslagspeling: 2,0 Verpakkingseenheid: 250 m x 2		
Deuren		

QL 836	2Q777	
Groef Breedte: 3,0 - 3,2 Min, groefdiepte: 7,5 Aanslagspeling: 5,0 - 7,5 Verpakkingseenheid: 125 m x 2		
Deuren		
W15256		
Cradle to Cradle Certified® Bronze		

QL 50	2Q581	
Groef Breedte: 2,7 - 3,0 Min, groefdiepte: 6,0 Sponning: 10,0 Aanslagspeling: 3,0 - 5,0 Verpakkingseenheid: 250 m x 2		
Deuren		
Cradle to Cradle Certified® Bronze		

QL 3009	2Q035	
Groef Breedte: 2,7 - 3,0 Min, groefdiepte: 6,0 Sponning: 11,0 Aanslagspeling: 4,0 - 7,5 Verpakkingseenheid: 250 m x 2		
Deuren		F
W32266		
Cradle to Cradle Certified® Bronze		

QL 55	2Q595	
Groef Breedte: 2,7 - 3,0 Min, groefdiepte: 6,0 Sponning: 10,0 Aanslagspeling: 3,0 - 4,5 Verpakkingseenheid: 250 m x 2		
Deuren		
W16266		
Cradle to Cradle Certified® Bronze		

QL 3011	2Q042	
Groef Breedte: 2,7 - 3,0 Min, groefdiepte: 6,0 Aanslagspeling: 3,5 - 5,5 Verpakkingseenheid: 250 m x 2		
Deuren		
W35276		
Cradle to Cradle Certified® Bronze		

QL 55 FR	2Q597	
Brandvertragend Groef Breedte: 2,7 - 3,0 Min, groefdiepte: 6,0 Sponning: 10,0 Aanslagspeling: 3,0 - 4,5 Verpakkingseenheid: 250 m x 2		
Deuren		
W25266		

QL 3013	2Q210	
Groef Breedte: 2,7 - 3,0 Min, groefdiepte: 6,0 Aanslagspeling: 2,0 - 3,0 Verpakkingseenheid: 500 m x 2		
Deuren		
W15276		
Cradle to Cradle Certified® Bronze		

QL 60	2Q644	
Groef Breedte: 2,7 - 3,0 Min, groefdiepte: 6,0 Sponning: 10,0 Aanslagspeling: 3,0 - 4,5 Verpakkingseenheid: 250 m x 2		
Deuren		
W33266		
Cradle to Cradle Certified® Bronze		

QL 3020	2Q070	
Groef Breedte: 2,7 - 3,0 Min, groefdiepte: 7,0 Sponning: 13,0 Aanslagspeling: 3,5 - 7,5 Verpakkingseenheid: 125 m x 2		
Deuren		
W44266		

C Geschikt als middendichting

O Geschikt als opdekking

S Geschikt als vleugeldichting

F Geschikt als kozijndichting



QL 3034	2Q084	
Groef Breedte: 3,0 - 3,2 Min, groefdiepte: 8,0 Aanslagspeling: 0,0 - 1,5 Verpakkingseenheid: 400 m x 2		
Deuren		
W36276		
Cradle to Cradle Certified® Bronze		

QL 3037	2Q091	
Groef Breedte: 2,7 - 3,0 Min, groefdiepte: 2,7 Spinning: 13,0 Aanslagspeling: 3,5 - 7,5 Verpakkingseenheid: 125 m x 2		
Deuren		
W44266		
Cradle to Cradle Certified® Bronze		

QL 3056	2Q056	
Groef Breedte: 2,7 - 3,0 Min, groefdiepte: 6,0 Spinning: 9,0 Aanslagspeling: 4,0 - 7,5 Verpakkingseenheid: 300 m x 2		
Deuren		
W34275		
Cradle to Cradle Certified® Bronze		

QL 3070	2Q175	
Groef Breedte: 2,7 - 3,0 Min, groefdiepte: 8,0 Aanslagspeling: 0,0 - 1,5 Verpakkingseenheid: 400 m x 2		
Deuren		
W25266		
Cradle to Cradle Certified® Bronze		

QL 3072	2Q182	
Groef Breedte: 2,7 - 3,2 Min, groefdiepte: 6,5 Spinning: 10,0 Aanslagspeling: 2,7 - 4,3 Verpakkingseenheid: 300 m x 2		
Deuren		
W24265		
Cradle to Cradle Certified® Bronze		

QL 3073	2Q189	
Groef Breedte: 4,0 Min, groefdiepte: 7,5 Spinning: 13,0 Aanslagspeling: 5,0 - 8,0 Verpakkingseenheid: 150 m x 2		
Deuren		
W344275		
Cradle to Cradle Certified® Bronze		

QL 3073 FR	2Q193	
Brandvertragend Groef Breedte: 4,0 Min, groefdiepte: 7,5 Spinning: 13,0 Aanslagspeling: 5,0 - 8,0 Verpakkingseenheid: 150 m x 2		
Deuren		
W344275		

QL 3091	2Q231	
Groef Breedte: 4,0 - 5,0 Min, groefdiepte: 7,5 Spinning: 15,0 Aanslagspeling: 4,0 - 8,0 Verpakkingseenheid: 150 m x 2 400 m x 1		
Deuren		
W44265		
Cradle to Cradle Certified® Bronze		

QL 3091 FR	2Q233	
Brandvertragend Groef Breedte: 4,0 - 5,0 Min, groefdiepte: 7,5 Spinning: 15,0 Aanslagspeling: 4,0 - 8,0 Verpakkingseenheid: 150 m x 2 400 m x 10 m x 1		
Deuren		
W44265		

QL 3093	2Q238	
Groef Breedte: 2,7 - 3,0 Min, groefdiepte: 7,0 Spinning: 13,0 Aanslagspeling: 4,0 - 8,0 Verpakkingseenheid: 150 m x 2 400 m x 1		
Deuren		
W44266		
Cradle to Cradle Certified® Bronze		

UITSTEKEND GEHEUGEN

*Test uitgevoerd volgens classificatie E 12365 op een selectie van Q-LON dichtingen in vergelijking met geëxtrudeerde dichtingen.

De oorspronkelijke formulering van Q-LON maakt het mogelijk om in zijn originele vorm terug te keren nadat het tot **50% meer dan geëxtrudeerde dichtingen is ingedrukt**, zelfs bij extreem lage temperaturen.

Schlegel



QL 3094	2Q245	
<p>Groef Breedte: 2,7 - 3,2 Min, groefdiepte: 6,5 Sponning: 10,0 Aanslagspeling: 3,0 - 6,0 Verpakkingseenheid: 250 m x 2</p>		
Deuren		
W32265		
Cradle to Cradle Certified® Bronze		

QL 3095	2Q252	
<p>Groef Breedte: 3,5 - 4,0 Min, groefdiepte: 6,5 Sponning: 10,0 Aanslagspeling: 3,0 - 6,0 Verpakkingseenheid: 250 m x 2</p>		
Deuren		
W32275		
Cradle to Cradle Certified® Bronze		

QL 3096	2Q259	
<p>Groef Breedte: 4,0 - 5,0 Min, groefdiepte: 7,5 Sponning: 12,0 Aanslagspeling: 3,0 - 6,0 Verpakkingseenheid: 200 m x 2</p>		
Deuren		
W35265		
Cradle to Cradle Certified® Bronze		

QL 3097	2Q266	
<p>Groef Breedte: 4,0 - 5,0 Min, groefdiepte: 7,5 Sponning: 18,0 Aanslagspeling: 3,5 - 6,0 Verpakkingseenheid: 150 m x 2</p>		
Deuren		0
W35266		
Cradle to Cradle Certified® Bronze		

QL 3098	2Q273	
<p>Groef Breedte: 3,0 - 4,0 Min, groefdiepte: 7,5 Sponning: 14,0 Aanslagspeling: 3,0 - 6,0 Verpakkingseenheid: 150 m x 2</p>		
Deuren		
W33266		
Cradle to Cradle Certified® Bronze		

QL 3099 (QL 3078 RV)	2Q217	
<p>Groef Breedte: 3,0 - 3,3 Min, groefdiepte: 6,0 Aanslagspeling: 4,0 - 7,5 Verpakkingseenheid: 150 m x 2 300 m x 2</p>		
Deuren		
W33266		
Cradle to Cradle Certified® Bronze		

QL 3102	2Q294	
<p>Groef Breedte: 3,7 - 4,2 Min, groefdiepte: 7,0 Sponning: 11,0 Aanslagspeling: 5,0 - 7,5 Verpakkingseenheid: 200 m x 2</p>		
Deuren		
W33266		
Cradle to Cradle Certified® Bronze		

QL 3104	2Q308	
<p>Groef Breedte: 4,0 - 5,0 Min, groefdiepte: 7,5 Sponning: 12,0 Aanslagspeling: 5,0 - 9,0 Verpakkingseenheid: 200 m x 2</p>		
Deuren		
W44275		
Cradle to Cradle Certified® Bronze		

QL 3106	2Q152	
<p>Groef Breedte: 3,5 - 4,0 Min, groefdiepte: 6,5 Sponning: 12,0 Aanslagspeling: 3,0 - 5,0 Verpakkingseenheid: 250 m x 2</p>		
Deuren		
W25276		
Cradle to Cradle Certified® Bronze		

QL 3109	2Q322	
<p>Groef Breedte: 4,0 - 5,0 Min, groefdiepte: 7,0 Sponning: 18,0 Aanslagspeling: 5,0 - 9,0 Verpakkingseenheid: 100 m x 2</p>		
Deuren		
W43276		
Cradle to Cradle Certified® Bronze		

A woman with long, dark hair is seen from the back, looking into an aquarium. Several large fish, possibly salmon, are swimming in the water. The scene is lit with a cool, blue-green light, creating a serene and focused atmosphere. The woman's hand is visible, reaching out towards the fish.

MOEITELOZE EN PERFECTE AANSLUITING

Dankzij de karakteristieke zachtheid en het aanpassingsvermogen van Q-LON hebben ramen een lage drukkracht nodig bij het sluiten. Q-LON blijft daarom een goede afdichting, zelfs als het raam veranderingen ondergaat door temperatuurschommelingen of veroudering.

Schlegel



QL 3109 FR	2Q323
Brandvertragend	
Groef Breedte: 4,0 - 5,0 Min, groefdiepte: 7,0 Sponning: 18,0 Aanslagspeling: 5,0 - 9,0 Verpakkingseenheid: 100 m x 2 400 m x 1	
Deuren	
W43276	

QL 3110	2Q329
Groef Breedte: 3,5 - 4,0 Min, groefdiepte: 6,5 Sponning: 12,0 Aanslagspeling: 3,5 - 4,0 Verpakkingseenheid: 150 m x 2	
Deuren	
W25266	
Cradle to Cradle Certified® Bronze	

QL 3113	2Q343
Groef Breedte: 3,5 - 4,0 Min, groefdiepte: 7,0 Sponning: 12,0 Aanslagspeling: 4,0 - 7,5 Verpakkingseenheid: 200 m x 2	
Deuren	
W35266	
Cradle to Cradle Certified® Bronze	

QL 3113 FR	2Q345
Brandvertragend	
Groef Breedte: 3,5 - 4,0 Min, groefdiepte: 7,0 Sponning: 12,0 Aanslagspeling: 4,0 - 7,5 Verpakkingseenheid: 200 m x 2	
Deuren	
W35266	

QL 3128	2Q420
Groef Breedte: 2,7 - 3,0 Min, groefdiepte: 7,0 Aanslagspeling: 4,0 - 7,5 Verpakkingseenheid: 300 m x 2	
Deuren	
W32265	
Cradle to Cradle Certified® Bronze	

QL 3131 (QL 3070 RV)	2Q427
Groef Breedte: 2,7 - 3,0 Min, groefdiepte: 8,0 Aanslagspeling: 0,0 - 1,5 Verpakkingseenheid: 400 m x 2	
Deuren	
W25266	
Cradle to Cradle Certified® Bronze	

QL 3138	2Q462
Groef Breedte: 2,7 - 3,2 Min, groefdiepte: 6,0 Sponning: 10,0 Aanslagspeling: 3,0 - 4,5 Verpakkingseenheid: 250 m x 2	
Deuren	
W25276	
Cradle to Cradle Certified® Bronze	

QL 3139 (QL 3118 RV)	2Q371
Groef Breedte: 3,0 - 3,3 Min, groefdiepte: 7,0 Aanslagspeling: 3,0 - 7,5 Verpakkingseenheid: 300 m x 2	
Deuren	
W31276	
Cradle to Cradle Certified® Bronze	

QL 3150	2Q500
Groef Breedte: 3,0 Min, groefdiepte: 6,5 Sponning: 12,0 Aanslagspeling: 3,5 - 6,0 Verpakkingseenheid: 250 m x 2	
Ramen	
W33266	

QL 3152	2Q502
Groef Breedte: 3,0 Min, groefdiepte: 6,5 Sponning: 14/15 Aanslagspeling: 3,5 - 6,0 Verpakkingseenheid: 150 m x 2	
Deuren	
W33266	

QL 5626	2Q609
Groef Breedte: 2,7 - 3,0 Min, groefdiepte: 6,0 Aanslagspeling: 4,7 - 7,5 Verpakkingseenheid: 300 m x 2	
Deuren	
W33256	

QL 5694	2Q616
Groef Breedte: 2,7 - 3,0 Min, groefdiepte: 6,0 Aanslagspeling: 6,0 - 11,0 Verpakkingseenheid: 200 m x 2	
Deuren	
W43266	
Cradle to Cradle Certified® Bronze	

QL 5878	2Q630
Groef Breedte: 2,7 - 3,0 Min, groefdiepte: 6,0 Sponning: 10,0 Aanslagspeling: 3,2 - 4,9 Verpakkingseenheid: 250 m x 2	
Ramen	F
W25246	
Cradle to Cradle Certified® Bronze	

QL 7000	2Q749
Groef Breedte: 2,7 - 3,0 Min, groefdiepte: 6,0 Sponning: 13,0 Aanslagspeling: 4,0 - 10,8 Verpakkingseenheid: 175 m x 2	
Deuren	
W52266	
Cradle to Cradle Certified® Bronze	

QL 7066	2Q763
Groef Breedte: 2,7 - 3,0 Min, groefdiepte: 6,0 Sponning: 10,0 Aanslagspeling: 4,8 - 7,7 Verpakkingseenheid: 400 m x 2	
Deuren	
W33266	
Cradle to Cradle Certified® Bronze	

QL 9111	2Q8122
Groef Breedte: 3,0 - 3,3 Min, groefdiepte: 6,0 Aanslagspeling: 4,8 - 7,9 Verpakkingseenheid: 300 m x 2	
Deuren	
W34266	
Cradle to Cradle Certified® Bronze	

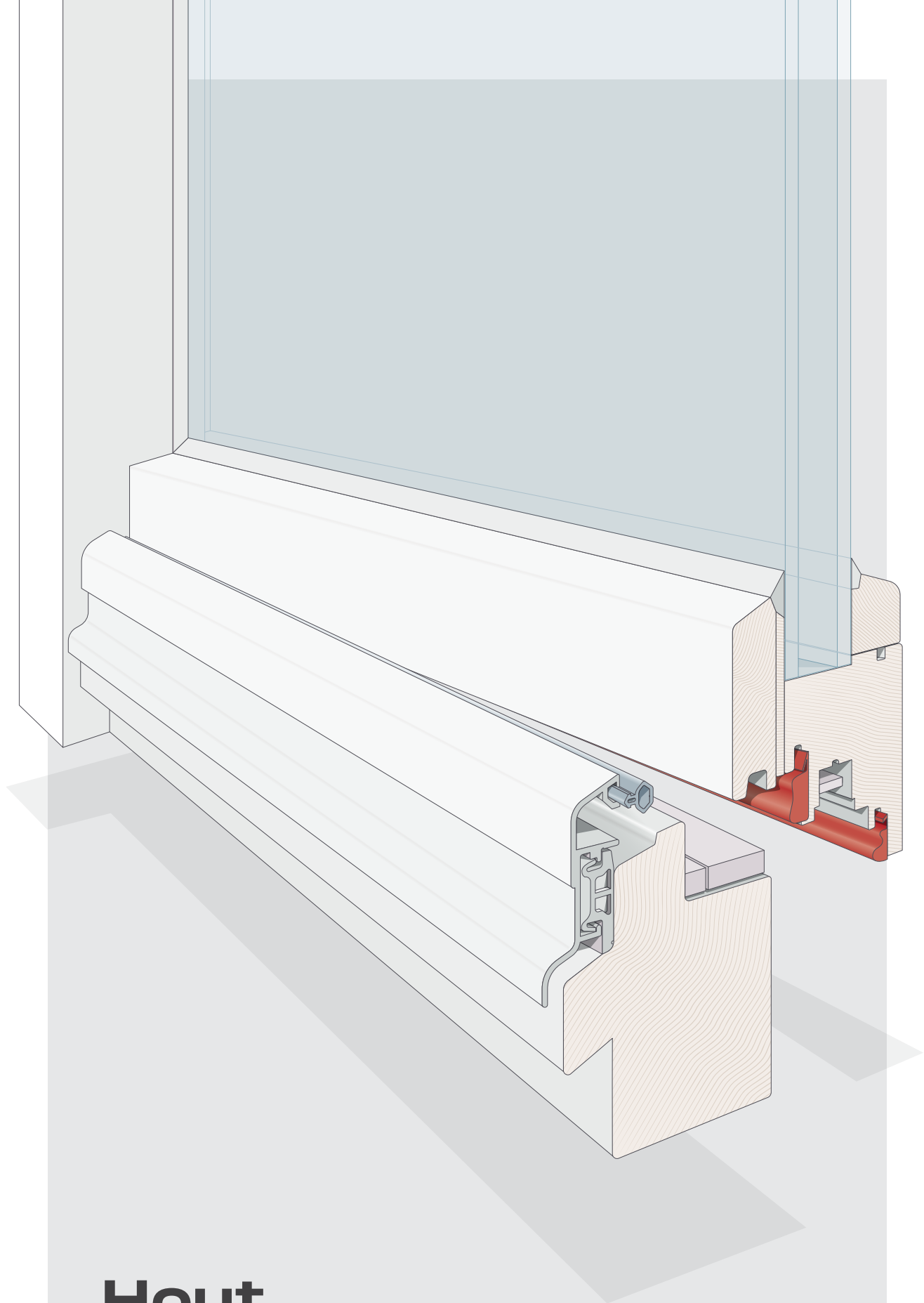
QL 9480	2Q812
Groef Breedte: 2,7 - 3,0 Min, groefdiepte: 6,0 Aanslagspeling: 3,5 - 7,0 Verpakkingseenheid: 400 m x 1	
Deuren	

QL 9608	2Q288
Groef Breedte: 3,0 Min, groefdiepte: 6,5 Sponning: 20,0 Aanslagspeling: 4,0 - 7,0 Verpakkingseenheid: 150 m x 2	
Deuren	
W33276	

QL 9613	2Q885
Groef Breedte: 3,0 Min, groefdiepte: 6,5 Sponning: 18,0 Aanslagspeling: 4,0 - 7,0 Verpakkingseenheid: 150 m x 2	
Deuren	
W33276	

QL 9985	2Q959
Groef Breedte: 2,7 - 3,0 Min, groefdiepte: 6,0 Sponning: 10,0 Aanslagspeling: 3,0 - 6,5 Verpakkingseenheid: 250 m x 2	
Deuren	
W35276	
Cradle to Cradle Certified® Bronze	

QL 70014	2Q752
Groef Breedte: 4,0 Min, groefdiepte: 7,0 Sponning: 8,0 Aanslagspeling: 4,1 - 7,0 Verpakkingseenheid: 250 m x 2	
Ramen	
W34276	



Hout

Toepassing in houten ramen

QL 3004	2Q014	
Groef Breedte: 2,7 - 3,0 Min, groefdiepte: 6,0 Sponning: 10,5 Aanslagspeling: 3,0 - 5,0 Verpakkingseenheid: 350 m x 2		
Ramen	F	
W26276		
Cradle to Cradle Certified® Bronze		

QL 3013	2Q210	
Groef Breedte: 2,7 - 3,0 Min, groefdiepte: 6,0 Sponning: 8,0 Aanslagspeling: 2,0 - 3,0 Verpakkingseenheid: 500 m x 2		
Ramen	F S	
W15276		
Cradle to Cradle Certified® Bronze		

QL 3005	2Q021	
Groef Breedte: 2,7 - 3,0 Min, groefdiepte: 6,0 Sponning: 8,0 Aanslagspeling: 3,4 - 5,4 Verpakkingseenheid: 300 m x 2		
Ramen	F	
W35266		
Cradle to Cradle Certified® Bronze		

QL 3025 (QL 3004 RV)	2Q014	
Groef Breedte: 2,7 - 3,0 Min, groefdiepte: 6,0 Sponning: 10,5 Aanslagspeling: 3,0 - 5,0 Verpakkingseenheid: 350 m x 2		
Ramen	F	
W25266		
Cradle to Cradle Certified® Bronze		

QL 3006	2Q028	
Groef Breedte: 2,7 - 3,0 Min, groefdiepte: 6,0 Sponning: 13,0 Aanslagspeling: 5,0 - 13,0 Verpakkingseenheid: 2,1 m x 150		
Ramen	F	
W62276		
Cradle to Cradle Certified® Bronze		

QL 3034	2Q084	
Groef Breedte: 2,7 - 3,0 Min, groefdiepte: 8,0 Sponning: 8,5 Aanslagspeling: 0,0 - 1,5 Verpakkingseenheid: 400 m x 2		
Ramen	O S	
W36276		
Cradle to Cradle Certified® Bronze		

QL 3011	2Q042	
Groef Breedte: 2,7 - 3,0 Min, groefdiepte: 6,0 Sponning: 10,0 Aanslagspeling: 3,5 - 5,5 Verpakkingseenheid: 250 m x 2		
Ramen	F	
W35276		
Cradle to Cradle Certified® Bronze		

QL 3037	2Q091	
Groef Breedte: 2,7 - 3,0 Min, groefdiepte: 6,0 Sponning: 10,0 Aanslagspeling: 3,5 - 5,6 Verpakkingseenheid: 200 m x 2		
Ramen	F	
W35266		
Cradle to Cradle Certified® Bronze		

QL 3012	2Q049	
Groef Breedte: 2,7 - 3,0 Min, groefdiepte: 6,0 Sponning: 11,0 Aanslagspeling: 4,0 - 6,5 Verpakkingseenheid: 200 m x 2		
Ramen	F	
W45276		
Cradle to Cradle Certified® Bronze		

QL 3053	2Q105	
Groef Breedte: 4,0 - 5,0 Min, groefdiepte: 7,5 Sponning: 12,0 Aanslagspeling: 4,5 - 6,0 Verpakkingseenheid: 200 m x 2		
Ramen	C S	
W35266		
Cradle to Cradle Certified® Bronze		

F Geschikt als kozijnrichting **S** Geschikt als vleugeldichting **O** Geschikt als opdekking **C** Geschikt als middendichting



QL 3054	2Q112
Groef Breedte: 2,8 - 3,2 Min, groefdiepte: 5,5 Sponning: 10,0 Aanslagspeling: 4,0 - 6,0 Verpakkingseenheid: 250 m x 2	
Ramen	O
W35276	
Cradle to Cradle Certified® Bronze	

QL 3063	2Q147
Groef Breedte: 4,0 - 5,0 Min, groefdiepte: 7,5 Sponning: 12,0 Aanslagspeling: 5,5 - 7,5 Verpakkingseenheid: 200 m x 2	
Ramen	C S
W36266	
Cradle to Cradle Certified® Bronze	

QL 3063 FR	2Q149
Brandverdragend	
Groef Breedte: 4,0 - 5,0 Min, groefdiepte: 7,5 Sponning: 12,0 Aanslagspeling: 5,5 - 7,5 Verpakkingseenheid: 200 m x 2	
Ramen	C S
W36266	

QL 3067	2Q161
Groef Breedte: 4,0 - 5,0 Min, groefdiepte: 7,5 Sponning: 12,0 Aanslagspeling: 4,0 - 6,0 Verpakkingseenheid: 200 m x 2	
Ramen	C S
W25266	
Cradle to Cradle Certified® Bronze	

QL 3068	2Q168
Groef Breedte: 3,4 - 4,2 Min, groefdiepte: 6,5 Sponning: 11,0 Aanslagspeling: 4,5 - 6,5 Verpakkingseenheid: 200 m x 2	
Ramen	C S
W35275	
Cradle to Cradle Certified® Bronze	

QL 3072	2Q182
Groef Breedte: 2,7 - 3,2 Min, groefdiepte: 6,5 Sponning: 10,0 Aanslagspeling: 2,7 - 4,3 Verpakkingseenheid: 300 m x 2	
Ramen	C S
W24265	
Cradle to Cradle Certified® Bronze	

QL 3074	2Q196
Groef Breedte: 2,7 - 3,2 Min, groefdiepte: 6,5 Sponning: 8,5 Aanslagspeling: 3,5 - 5,5 Verpakkingseenheid: 300 m x 2	
Ramen	F
W22276	
Cradle to Cradle Certified® Bronze	

QL 3076	2Q203
Groef Breedte: 3,0 - 3,5 Min, groefdiepte: 6,0 Sponning: 10,0 Aanslagspeling: 3,0 - 6,0 Verpakkingseenheid: 250 m x 2	
Ramen	F
W34266	
Cradle to Cradle Certified® Bronze	

QL 3077 (QL 3013 RV)	2Q210
Groef Breedte: 2,7 - 3,0 Min, groefdiepte: 6,0 Sponning: 8,0 Aanslagspeling: 2,0 - 3,0 Verpakkingseenheid: 500 m x 2	
Ramen	F S
W36266	
Cradle to Cradle Certified® Bronze	

QL 3078	2Q217
Groef Breedte: 3,0 - 3,3 Min, groefdiepte: 6,0 Sponning: 10,5 Aanslagspeling: 4,0 - 7,5 Verpakkingseenheid: 250 m x 2 300 m x 2	
Ramen	F
W34266	
Cradle to Cradle Certified® Bronze	

QL 3079	2Q224	
Groef Breedte: 3,2 - 4,0 Min, groefdiepte: 6,5 Sponning: 10,0 Aanslagspeling: 2,7 - 4,3 Verpakkingseenheid: 300 m x 2		
Ramen	F S	
W24266		
Cradle to Cradle Certified® Bronze		

QL 3082	2Q308	
Groef Breedte: 2,7 - 3,2 Min, groefdiepte: 5,0 Sponning: 8,0 Aanslagspeling: 3,0 - 5,0 Verpakkingseenheid: 250 m x 2		
Ramen	F	
W35275		
Cradle to Cradle Certified® Bronze		

QL 3101	2Q021	
Groef Breedte: 2,7 - 3,2 Min, groefdiepte: 7,0 Sponning: 13,0 Aanslagspeling: 3,5 - 6,0 Verpakkingseenheid: 200 m x 2		
Ramen	C	
W35276		
Cradle to Cradle Certified® Bronze		

QL 3111	2Q336	
Groef Breedte: 3,5 - 4,0 Min, groefdiepte: 7,0 Sponning: 12,0 Aanslagspeling: 3,5 - 4,0 Verpakkingseenheid: 200 m x 2		
Ramen	C S	
W35256		
Cradle to Cradle Certified® Bronze		

QL 3118	2Q371	
Groef Breedte: 3,0 - 3,3 Min, groefdiepte: 7,0 Sponning: 9,0 Aanslagspeling: 3,0 - 7,5 Verpakkingseenheid: 300 m x 2		
Ramen	F	
W31276		
Cradle to Cradle Certified® Bronze		

QL 3128	2Q420	
Groef Breedte: 2,7 - 3,0 Min, groefdiepte: 7,0 Sponning: 9,0 Aanslagspeling: 4,0 - 7,5 Verpakkingseenheid: 300 m x 2		
Ramen	F	
W32265		
Cradle to Cradle Certified® Bronze		

QL 3131 (QL 3070 RV)	2Q427	
Groef Breedte: 2,7 - 3,0 Min, groefdiepte: 8,0 Sponning: 8,0 Aanslagspeling: 0,0 - 1,5 Verpakkingseenheid: 400 m x 2		
Ramen	O	
W25266		
Cradle to Cradle Certified® Bronze		

QL 3140	2Q476	
Groef Breedte: 4,0 - 5,0 Min, groefdiepte: 7,5 Sponning: 15,0 Aanslagspeling: 4,0 - 6,5 Verpakkingseenheid: 200 m x 2		
Ramen	C	
W35266		
Cradle to Cradle Certified® Bronze		

QL 3141	2Q483	
Groef Breedte: 2,7 - 3,2 Min, groefdiepte: 5,5 Sponning: 12,0 Aanslagspeling: 4,0 - 6,5 Verpakkingseenheid: 300 m x 2		
Ramen	C O	
W35255		
Cradle to Cradle Certified® Bronze		

QL 3143	2Q490	
Groef Breedte: 2,7 - 3,0 Min, groefdiepte: 6,0 Sponning: 10,5 Aanslagspeling: 3,0 - 5,0 Verpakkingseenheid: 350 m x 2		
Ramen		
W26275		
Cradle to Cradle Certified® Bronze		

F Geschikt als kozijnrichting **S** Geschikt als vleugeldichting **O** Geschikt als opdekking **C** Geschikt als middendichting

QL 3147 (QL 3076 RV)	2Q203
Groef Breedte: 3,0 - 3,5 Min, groefdiepte: 6,0 Sponning: 10,0 Aanslagspeling: 3,0 - 6,0 Verpakkingseenheid: 250 m x 2	
Ramen	
W34266	
Cradle to Cradle Certified® Bronze	

C Geschikt als middendichting

O Geschikt als opdekking

S Geschikt als vleugeldichting

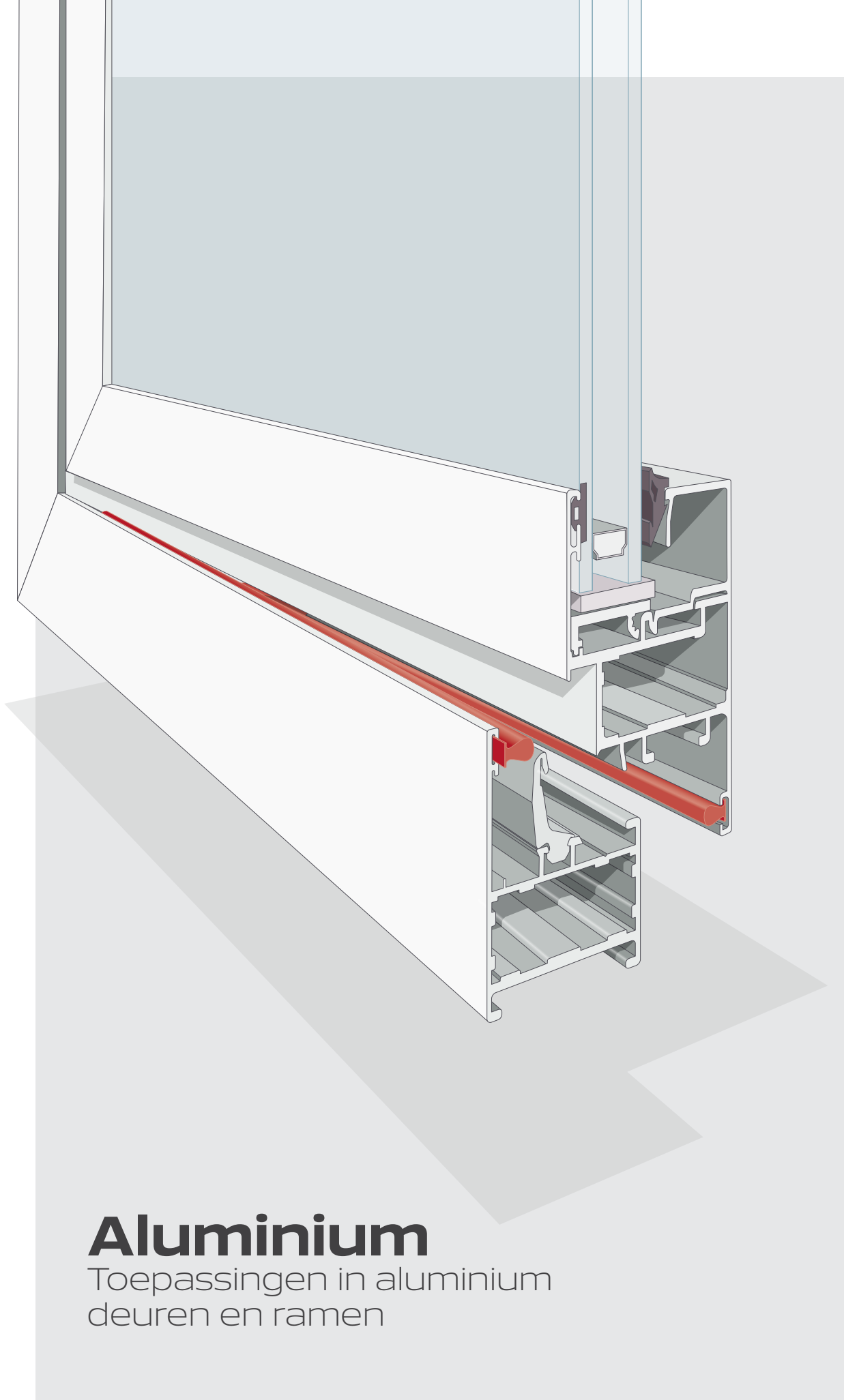
F Geschikt als kozjndichting

*Test uitgevoerd volgens UNI EN ISO 10140-2 op een selectie Q-LON afdichtingen in vergelijking met geëxtrudeerde dichtingen.

UITSTEKENDE GELUIDS ISOLATIE

Uitzonderlijke akoestische
isolatie prestaties dankzij hoog
compressievermogen. **Tot 4 dB***
geluidsreductie vergeleken met
geëxtrudeerde dichtingen.

Schlegel



Aluminium

Toepassingen in aluminium
deuren en ramen

QL 4636	2Q512
Opening T-groef: 3,2 Min, groefdiepte: 2,3 Aanslagspeling: 1,0 - 2,5 Verpakkingseenheid: 300 m x 2	
Ramen / Overige T-groef type A (5,3)	
Cradle to Cradle Certified® Bronze	

QL 48100	2Q516
Opening T-groef: 3,2 Min, groefdiepte: 2,3 Aanslagspeling: 5,5 - 7,0 Verpakkingseenheid: 250 m x 2	
Ramen / Deuren / Overige T-groef type A (5,3)	
Cradle to Cradle Certified® Bronze	

QL 4870	2Q517
Opening T-groef: 3,2 Min, groefdiepte: 2,3 Aanslagspeling: 2,5 - 4,0 Verpakkingseenheid: 250 m x 2	
Ramen / Deuren / Overige T-groef type A (5,3)	
W23266	
Cradle to Cradle Certified® Bronze	

QL 48400	2Q518
Opening T-groef: 3,2 Groefdiepte: 2,3 Aanslagspeling: 1,1 - 2,4 Verpakkingseenheid: 200 m x 2 700 m x 2 900 m x 2	
Ramen / Overige T-groef type A (5,3)	
W16266	
Cradle to Cradle Certified® Bronze	

QL 6970	2Q693
Opening T-groef: 4,6 Min, groefdiepte: 2,3 Aanslagspeling: 2,5 - 4,0 Verpakkingseenheid: 250 m x 2	
Ramen / Deuren / Overige T-groef type C (7,5)	
Cradle to Cradle Certified® Bronze	

QL 48510	2Q532
Opening T-groef: 3,2 Groefdiepte: 2,3 Aanslagspeling: 1,1 - 2,4 Verpakkingseenheid: 200 m x 2 500 m x 2 900 m x 2	
Ramen / Overige T-groef type A (5,3)	
W15256	
Cradle to Cradle Certified® Bronze	

QL 46105	2Q529
Opening T-groef: 3 - 3,2 Groef Breedte: 5 - 5,6 Aanslagspeling: 5 - 5,6 Verpakkingseenheid: 250 m x 2	
Inklikprofiel	
W36276	
Cradle to Cradle Certified® Bronze	

QL 48650	2Q539
Opening T-groef: 3,2 Groefdiepte: 2,3 Aanslagspeling: 1,8 - 3,4 Verpakkingseenheid: 200 m x 2 500 m x 2 800 m x 2	
Ramen / Overige T-groef type A (5,3)	
W25256	
Cradle to Cradle Certified® Bronze	

QL 46800	2Q577
Opening T-groef: 2,6 - 3,2 Groef Breedte: 5 - 5,6 Aanslagspeling: 3 - 3,5 Verpakkingseenheid: 250 m x 2	
Inklikprofiel	
W25266	
Cradle to Cradle Certified® Bronze	

QL 48650 FR	2Q536
Brandvertragend	
Opening T-groef: 3,2 Groefdiepte: 2,3 Aanslagspeling: 1,8 - 3,4 Verpakkingseenheid: 500 m x 2	
Ramen / Overige T-groef type A (5,3)	
W25256	



QL 48700	2Q546	
Opening T-groef: 3,2 Groefdiepte: 2,3 Aanslagspeling: 2,5 - 6,0 Verpakkingseenheid: 250 m x 2		
Ramen / Deuren / Overige T-groef type A (5,3)		
W15256		
Cradle to Cradle Certified® Bronze		

QL 57700	2Q623	
Opening T-groef: 3,8 Groefdiepte: 2,3 Aanslagspeling: 2,3 - 4,0 Verpakkingseenheid: 200 m x 2		
Ramen / Overige T-groef type B (6,3)		
W25266		
Cradle to Cradle Certified® Bronze		

QL 48750	2Q553	
Opening T-groef: 3,2 Groefdiepte: 2,3 Aanslagspeling: 2,7 - 4,6 Verpakkingseenheid: 200 m x 2 600 m x 2		
Ramen / Overige T-groef type A (5,3)		
W25266		
Cradle to Cradle Certified® Bronze		

QL 69100	2Q694	
Opening T-groef: 4,6 Min. groefdiepte: 2,3 Aanslagspeling: 5,5 - 7,0 Verpakkingseenheid: 250 m x 2		
Ramen / Deuren / Overige T-groef type C (7,5)		
W33276		
Cradle to Cradle Certified® Bronze		

QL 48750 FR	2Q554	
Brandvertragend		
Opening T-groef: 3,2 Groefdiepte: 2,3 Aanslagspeling: 2,7 - 4,6 Verpakkingseenheid: 600 m x 2		
Ramen / Overige T-groef type A (5,3)		
W25266		

QL 69400	2Q697	
Opening T-groef: 4,6 Groefdiepte: 2,3 Aanslagspeling: 0,5 - 1,5 Verpakkingseenheid: 700 m x 2 900 m x 2		
Ramen / Overige T-groef type C (7,5)		
W15256		
Cradle to Cradle Certified® Bronze		

QL 48800	2Q560	
Opening T-groef: 3,2 Groefdiepte: 2,3 Aanslagspeling: 2,5 - 7,0 Verpakkingseenheid: 250 m x 2		
Ramen / Deuren / Overige T-groef type A (5,3)		
W34276		
Cradle to Cradle Certified® Bronze		

QL 69510	2Q707	
Opening T-groef: 4,6 Groefdiepte: 2,3 Aanslagspeling: 1,1 - 2,4 Verpakkingseenheid: 700 m x 2		
Ramen / Overige T-groef type C (7,5)		
W15246		
Cradle to Cradle Certified® Bronze		

QL 48950	2Q567	
Opening T-groef: 3,2 Groefdiepte: 2,3 Aanslagspeling: 4,0 - 6,5 Verpakkingseenheid: 200 m x 2 500 m x 2		
Ramen / Deuren / Overige T-groef type A (5,3)		
W34266		
Cradle to Cradle Certified® Bronze		

QL 69650	2Q714	
Opening T-groef: 4,6 Groefdiepte: 2,3 Aanslagspeling: 1,8 - 3,4 Verpakkingseenheid: 200 m x 2 400 m x 2 600 m x 2		
Ramen / Overige T-groef type C (7,5)		
W15266		
Cradle to Cradle Certified® Bronze		

QL 69700	2Q990
Opening T-groef: 4,6 Min, groefdiepte: 2,3 Aanslagspeling: 2,5 - 6,0 Verpakkingseenheid: 250 m x 2	
Ramen / Deuren / Overige T-groef type C (7,5)	
W33266	
Cradle to Cradle Certified® Bronze	

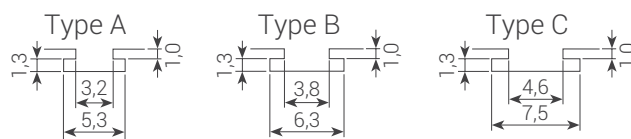
QL 70012	2Q943
Opening T-groef: 4,6 Groefdiepte: 7,5 Aanslagspeling: 4,5 - 8,5 Verpakkingseenheid: 250 m x 2	
Ramen / Deuren / Overige T-groef type C (7,5)	
W32266	
Cradle to Cradle Certified® Bronze	

QL 69750	2Q721
Opening T-groef: 4,6 Groefdiepte: 2,3 Aanslagspeling: 2,7 - 4,6 Verpakkingseenheid: 200 m x 2 500 m x 2	
Ramen / Overige T-groef type C (7,5)	
W24266	
Cradle to Cradle Certified® Bronze	

QL 70013	2Q936
Opening T-groef: 3,2 Groefdiepte: 5,3 Aanslagspeling: 4,5 - 8,5 Verpakkingseenheid: 250 m x 2	
Ramen / Deuren / Overige T-groef type C (7,5)	
W32266	
Cradle to Cradle Certified® Bronze	

QL 69800	2Q728
Opening T-groef: 4,6 Groefdiepte: 2,3 Aanslagspeling: 2,5 - 7,0 Verpakkingseenheid: 250 m x 2	
Ramen / Deuren / Overige T-groef type C (7,5)	
W34266	
Cradle to Cradle Certified® Bronze	

QL 69950	2Q742
Opening T-groef: 4,6 Groefdiepte: 2,3 Aanslagspeling: 4,0 - 6,5 Verpakkingseenheid: 200 m x 2 350 m x 2	
Ramen / Deuren / Overige T-groef type C (7,5)	
W34266	
Cradle to Cradle Certified® Bronze	

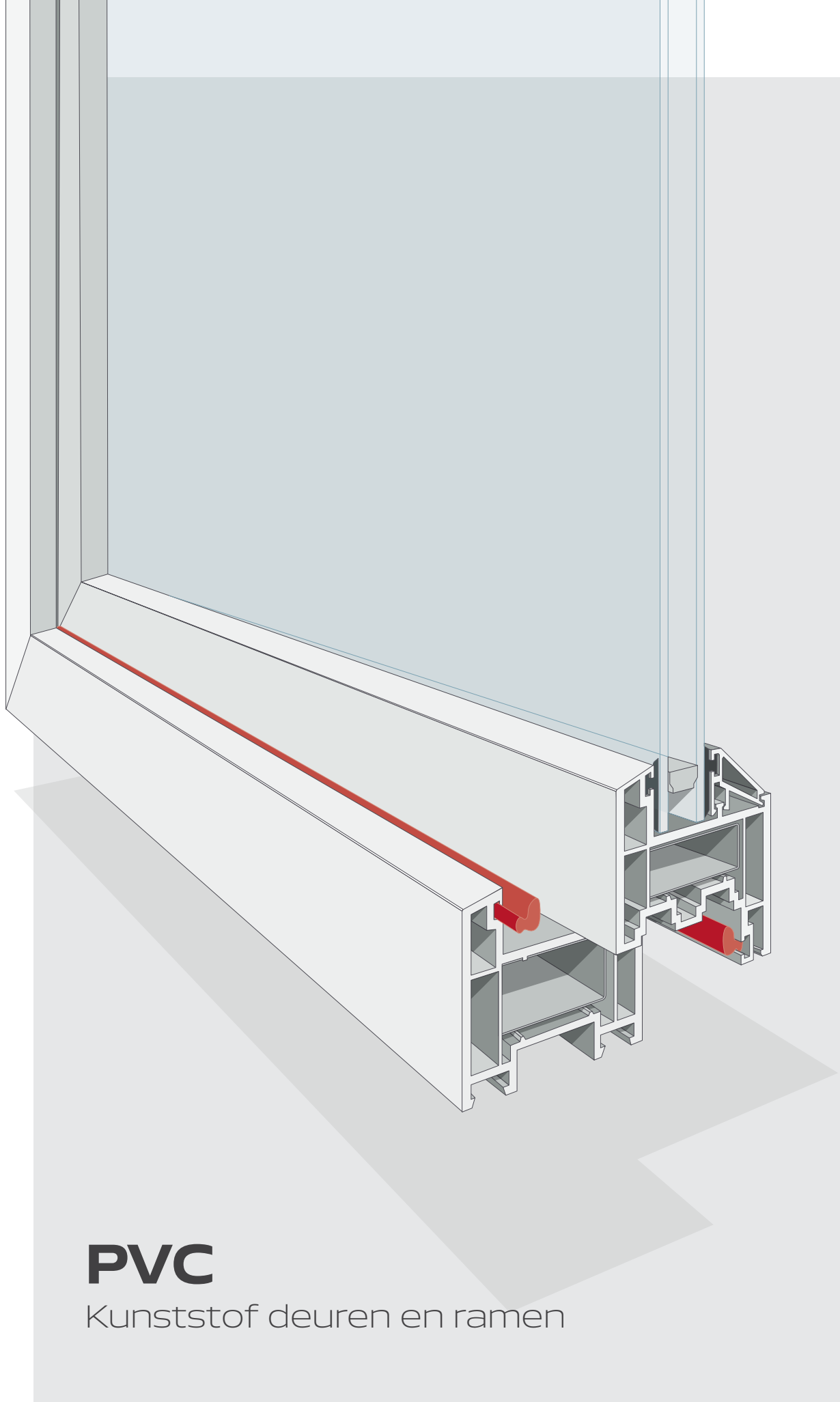
Afmetingen T-groef




Q-LON

Borsteldichtingen

Extrusie



PVC

Kunststof deuren en ramen

QL 4465	2Q505	
Groefopening: 4,2 Min, groefdiepte: 5,7 Aanslagspeling: 3,0 - 4,8 Verpakkingseenheid: 250 m x 2		
Deuren / Ramen		
W25266		
Cradle to Cradle Certified® Bronze		

QL 7307	2Q770	
Groefopening: 3,2 Min, groefdiepte: 4,8 Aanslagspeling: 2,8 - 4,4 Verpakkingseenheid: 250 m x 2		
Ramen		
W35276		
Cradle to Cradle Certified® Bronze		

QL 4636	2Q512	
Groefopening: 3,2 Min, groefdiepte: 2,3 Aanslagspeling: 1,0 - 2,5 Verpakkingseenheid: 300 m x 2		
Ramen		
T-groef type A (5,3 mm)		
Cradle to Cradle Certified® Bronze		

QL 9005	2Q785	
Groefopening: 2,4 Min, groefdiepte: 5,2 Aanslagspeling: 2,5 - 4,1 Verpakkingseenheid: 300 m x 2		
Ramen		
W24266		
Cradle to Cradle Certified® Bronze		

QL 5570	2Q602	
Groefopening: 3,3 Min, groefdiepte: 5,5 Aanslagspeling: 3,0 - 4,8 Verpakkingseenheid: 250 m x 2		
Ramen		
W24266		
Cradle to Cradle Certified® Bronze		

QL 9100	2Q791	
Groefopening: 2,4 Min, groefdiepte: 5,3 Aanslagspeling: 2,7 - 4,4 Verpakkingseenheid: 250 m x 2		
Ramen		
W35276		
Cradle to Cradle Certified® Bronze		

QL 6571	2Q680	
Groefopening: 3,0 Min, groefdiepte: 4,9 Aanslagspeling: 3,0 - 5,0 Verpakkingseenheid: 250 m x 2		
Ramen		
W35266		
Cradle to Cradle Certified® Bronze		

QL 9112	2Q819	
Groefopening: 3,2 Min, groefdiepte: 4,8 Aanslagspeling: 3,0 - 4,9 Verpakkingseenheid: 300 m x 2		
Ramen		
W35276		
Cradle to Cradle Certified® Bronze		

QL 6991	2Q735	
Groefopening: 3,9 Min, groefdiepte: 5,3 Aanslagspeling: 2,0 - 3,2 Verpakkingseenheid: 300 m x 2		
Ramen		
W25266		
Cradle to Cradle Certified® Bronze		

QL 9154	2Q834	
Groefopening: 3,2 Min, groefdiepte: 4,7 Aanslagspeling: 2,8 - 4,5 Verpakkingseenheid: 300 m x 2		
Ramen		
W35266		
Cradle to Cradle Certified® Bronze		

QL 9257	2Q842	
Groefopening: 3,2 Min, groefdiepte: 4,4 Aanslagspeling: 4,5 - 7,1 Verpakkingseenheid: 300 m x 2		
Deuren / Ramen		
W33276		
Cradle to Cradle Certified® Bronze		

QL 9489	2Q855	
Groefopening: 3,4 Min, groefdiepte: 4,0 Aanslagspeling: 2,5 - 4,0 Verpakkingseenheid: 250 m x 2		
Deuren / Ramen		
W26276		
Cradle to Cradle Certified® Bronze		

QL 9536	2Q861	
Groefopening: 3,9 Min, groefdiepte: 6,3 Aanslagspeling: 4,0 - 8,0 Verpakkingseenheid: 250 m x 2		
Deuren		
W43276		

QL 9596	2Q873	
Groefopening: 3,4 Min, groefdiepte: 5,2 Aanslagspeling: 2,5 - 4,0 Verpakkingseenheid: 300 m x 2		
Ramen		
W26276		

QL 9646	2Q878	
Groefopening: 3,6 Min, groefdiepte: 5,1 Aanslagspeling: 3,5 - 5,5 Verpakkingseenheid: 250 m x 2		
Ramen		
W35276		
Cradle to Cradle Certified® Bronze		

QL 9688	2Q882	
Groefopening: 2,8 Min, groefdiepte: 3,9 Aanslagspeling: 3,0 - 7,0 Verpakkingseenheid: 400 m x 2		
Deuren / Ramen		
W33276		
Cradle to Cradle Certified® Bronze		

QL 9898	2Q911	
Groefopening: 3,2 Min, groefdiepte: 4,9 Aanslagspeling: 3,0 - 5,5 Verpakkingseenheid: 300 m x 2		
Ramen		
W35276		
Cradle to Cradle Certified® Bronze		

QL 9926	2Q931	
Groefopening: 3,2 - 3,4 Min, groefdiepte: 5,0 Aanslagspeling: 3,0 - 7,5 Verpakkingseenheid: 300 m x 2		
Deuren / Ramen		
W33276		
Cradle to Cradle Certified® Bronze		

QL 9928	2Q940	
Groefopening: 3,2 - 3,4 Min, groefdiepte: 3,9 Aanslagspeling: 3,0 - 7,5 Verpakkingseenheid: 300 m x 2		
Deuren / Ramen		
W34276		
Cradle to Cradle Certified® Bronze		

Q-LON VOOR SCHUIFDEUREN



Vergeleken met gewone borsteldichtingen biedt Q-LON zeer superieure prestaties op het gebied van lucht-/waterdichtheid, geluidsisolatie en styling. Getest op wrijvingschade in schuifdeuren tot 40.000 cycli.

Schlegel

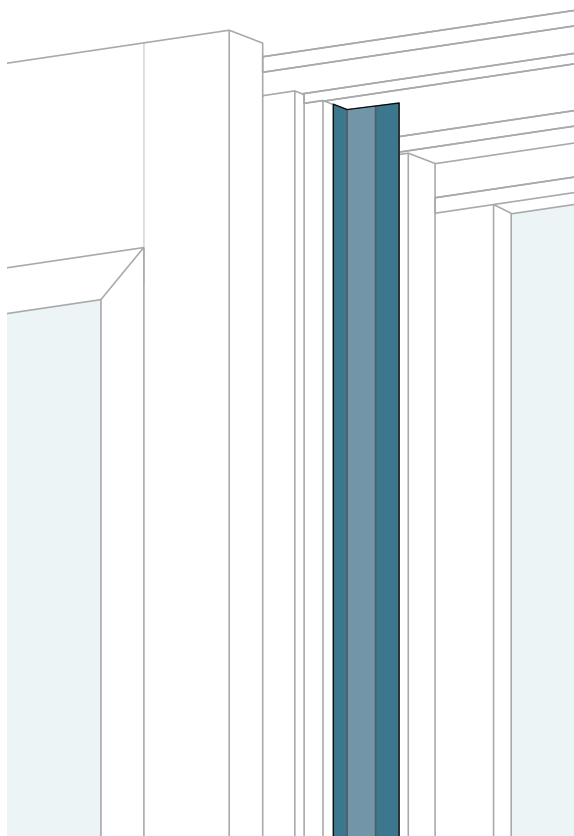
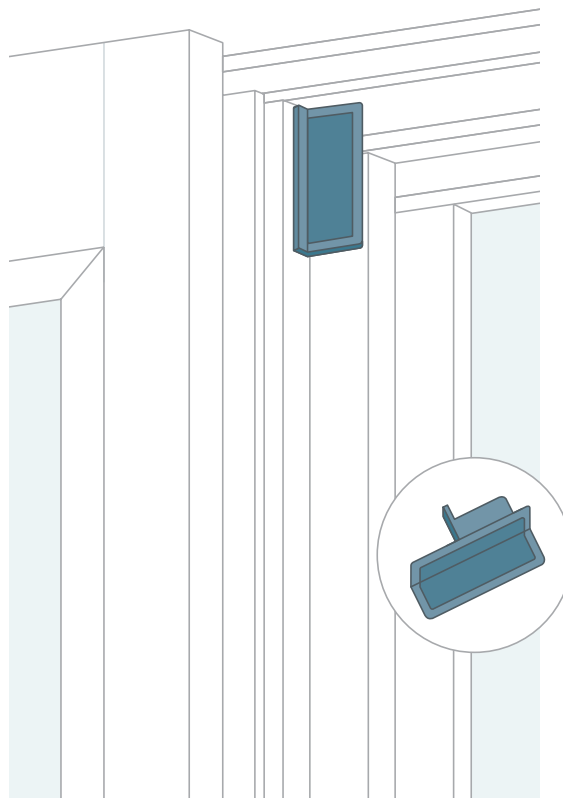
Accessoires

Q-LON afdekkappen

Voor stolpramen en -deuren

Kappen in speciale bijpassende kleur vervaardigd uit resistent HDPE voor verschillende groef- en sponningafmetingen.

Q-Lon dichting	artikelnummer	SAP-code	Groef	Sponning
QL 3053	MIS-9124	2Q982	4.0	12.0
	MIS-9125	2Q985	5.0	
	MIS-9184	2Q986	4.0	18.0 - 20.0
	MIS-9185	2Q983	5.0	
QL 3054	MIS-9103	2Q980	3.0	10.0



Lozaron AFDEKPROFIELEN

Voor stolpramen en -deuren

Profiel in bijpassende kleur vervaardigd uit TPE en bestand tegen acrylverf.

Q-Lon dichting	artikelnummer	SAP-code	Groef	Sponning
QL 3053	DX 1362	26070	4.0 - 5.0	12 + 18 - 20

4,0 - 5,0
18,0 - 20,0



Instructies

Plaatsing van Q-Lon in het raam



Stap 1

Het Q-Lon profiel wordt in de groef in het midden van het raam geduwd.



Stap 2

De Q-Lon tang wordt met de stop op de hoek van de sponning geplaatst en er wordt een verstek van 90° uitgeknipt.



Stap 3

Enmaal rond de tang tegen het begin van het profiel plaatsen zoals afgebeeld en de Q-Lon afknippen.

Gereedschap



Q-Lon verstektang MIS-9001-99

Voor het aanbrengen van Q-Lon incl. profielroller.

Artikelnummer:
2T0000001



Q-LON inbouwroller MIS-9007-01

Handmatige profielroller

Artikelnummer:
2T005000



Q-LON inklik roller

Voor het aanbrengen van inklikprofiel in opdek.

Artikelnummer:
2T030000



CASESTUDY

AMSTEL HOTEL, NEDERLAND

Intercontinental Amstel in Amsterdam is een vijfsterren superior hotel. Het ontving zijn eerste gasten in 1867 en wordt sindsdien geprezen om zijn koninklijke uitstraling en huiselijke warmte. De 79 kamers en suites beschikken nog over historische details en geven de ruimtes een authentiek karakter. Het prachtig gelegen hotel met al zijn luxe faciliteiten garandeert een rustgevend verblijf in het bruisende centrum van Amsterdam.

Om het bijzondere karakter te behouden moest het hotel onlangs met behoud van de originele details worden gerenoveerd. In het verleden heeft het hotel klachten gehad van gasten over tocht. Aannemer Burgy ging op zoek naar een oplossing. Hun partner en ijzerwaren groothandel Gerritse adviseerde Q-Lon.

Edwin Hendriks, Account Manager van groothandel Gerritse IJzerwaren (onderdeel van Isero IJzerwaren Groep):

"Doordat alles nog in oude staat was, viel het niet mee om een geschikte dichting te vinden. De QL 3096 bleek voor de ramen perfect, waarbij de ramen volledig tocht dicht zijn en het beslag niet hoeft te worden bijgesteld. De met het KOMO-certificaat aangetoonde kwaliteit en duurzaamheid overtuigde de klant. Hij was blij met de eenvoudige montage en de prima begeleiding van onze kant."



Q-LON

Schlegel heeft in samenwerking met instituut SHR/SKH in Wageningen maar liefst 102 Q-Lon dichtingen laten classificeren. De meest belangrijke elementen van de KOMO-classificatie zijn de terugvering en de terugvering op lange termijn. Nagenoeg alle Q-Lon dichtingen scoren in vergelijking met andere dichtingsmaterialen (zeer) hoog op dit gebied. Er hoeft minder service verleend te worden op klachten die bij andere dichtingen na verloop van tijd sneller optreden.

Richard Koopman, Project Manager van aannemer Burgy Bouwbedrijf:
"Wij hebben gekozen voor Q-Lon op basis van de in het KOMO-rapport aangetoonde kwaliteit en levensduur. Door de goede ondersteuning van Gerritse hebben wij de klant kunnen leveren wat er werd verwacht. In het Amstel hotel is alleen het beste genoeg."

Het grote dichtingsvermogen en de eenvoudige verwerking maakt Q-Lon uitermate geschikt voor restauratiewerkzaamheden. Met Q-Lon kunnen niet alleen houten, maar ook oude toepassingen van aluminium en kunststof weer goed worden gedicht. Bezoek eens onze website en gebruik de productfilter voor het selecteren en bekijken van de beschikbare oplossingen.

Alle afmetingen zijn opgegeven in mm en zijn nominaal. Schlegel behoudt zich het recht voor specificaties te wijzigen zonder voorafgaande kennisgeving. De namen en logo's van Schlegel en alle verwante handelsmerken (met inbegrip van 'SCHLEGEL', 'SCHLEGEL Red Square Logo', 'Red Square Logo' en 'Q-Lon'), handelsnamen, en andere intellectuele eigendommen zijn eigendom van Schlegel Acquisition Holdings Limited, dat actief is onder de naam Schlegel International, en mogen niet gebruikt worden zonder de uitdrukkelijke voorafgaande schriftelijke toelating. Alle rechten voorbehouden.

© Schlegel Acquisition Holdings Limited, actief als Schlegel International 2017.

VOOR RAMEN EN DEUREN QL 3096



VOOR BINNENDEUREN QL 3121



Borsteldichtingen

Extrusie



Kleuren Bijlage

Q-LON: polyurethaan schuimdichtingen

Kleur	RAL Code	Schlegel Code
Standard Kleuren		
Wit	9003	222
Zilver	7001	212
Bruin	8019	220
Zwart	9005	223

Kleur	RAL Code	Schlegel Code
Extra Kleuren		
Beige	1001	211
Licht eiken	8003	217
Reebruin	8007	218
Zuiver wit	9010	221
Lichtgrijs	7035	215
Kiezelgrijs	7032	213
Grafietgrijs	7024	214

Borsteldichtingen en dragers

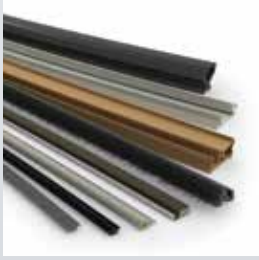
Kleur	RAL Code	Schlegel Code
Standard Kleuren Monofilament		
Grijs	7045	277
Zwart	9005	288

Kleur	RAL Code	Schlegel Code
Standard Kleuren Multifilament		
Grijs	7045	277
Zwart	9005	288
Extra Kleuren Multifilament		
Bruin	8028	264
Beige	1011	241
Wit	9003	287

Geëxtrudeerde dichtingen

Kleur	RAL Code	Schlegel Code
Standard Kleuren		
Wit	9003	287
Zwart	9005	288

Kleur	RAL Code	Schlegel Code
Extra Kleuren		
Grijs	7040	224
Grafiet Grijs	7024	273
Lichtgrijs	7035	275
Stofgrijs	7037	276
Grijs	7045	277
Bruin	8019	285



Schlegel

High performance sealing solutions



GIESSE

Innovative engineered hardware



REGUITTI

Italian design handles



JATEC

Timeless exclusive handles



Quanex