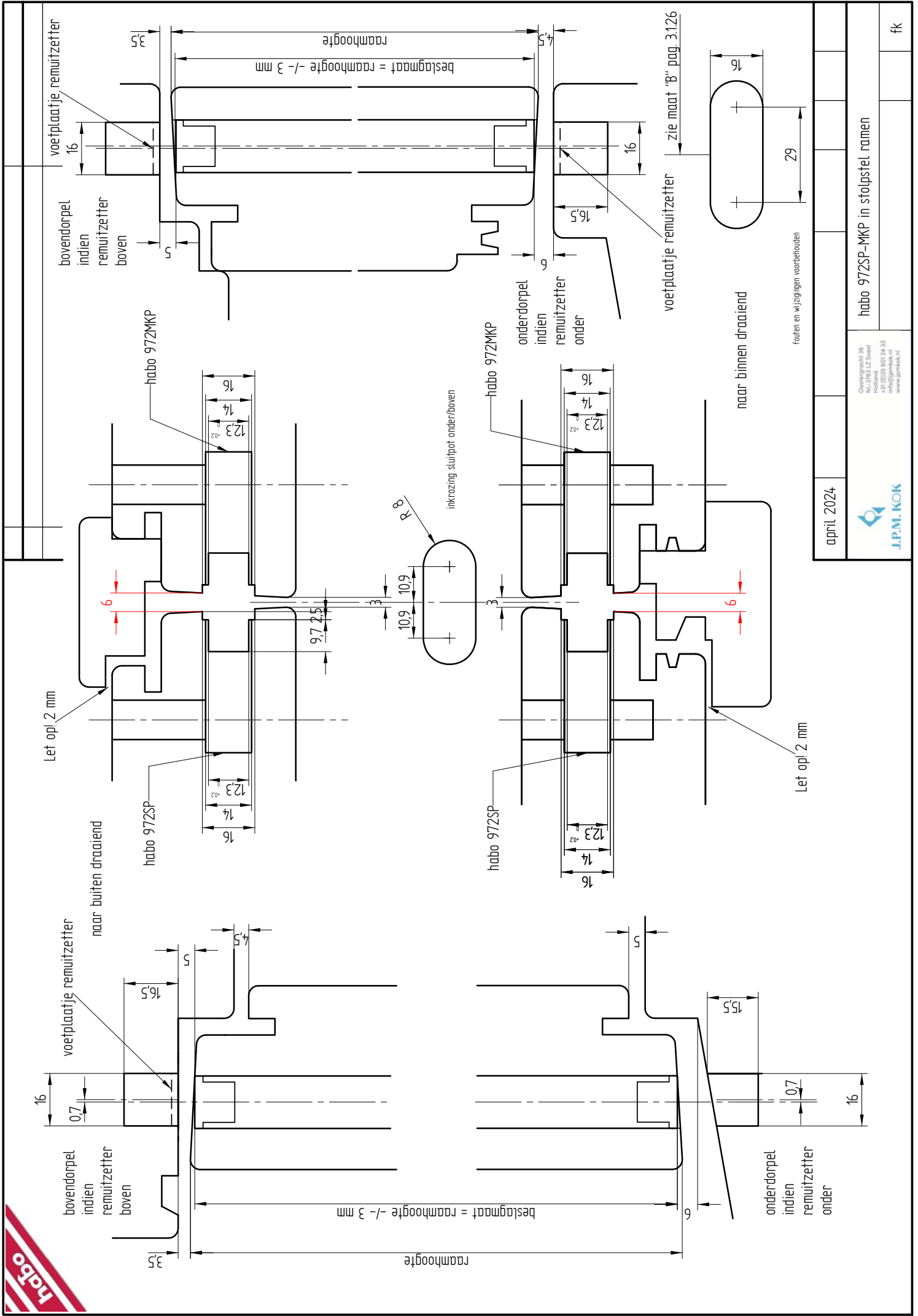
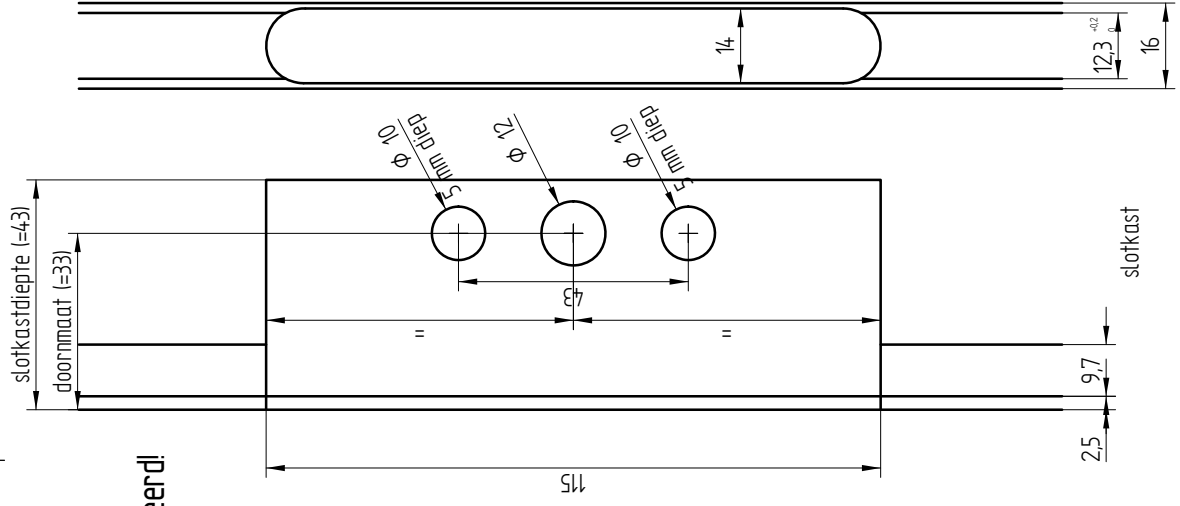
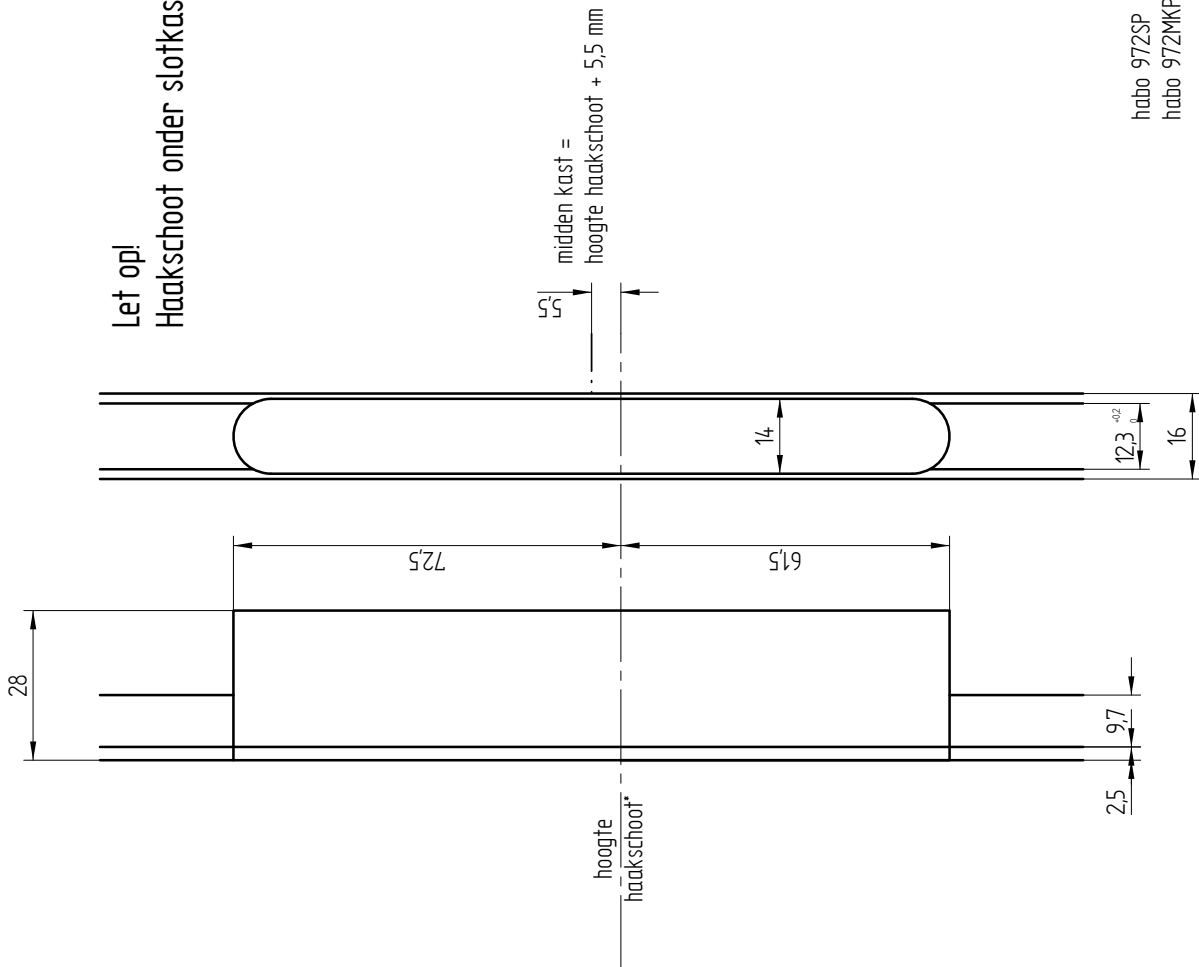


3.1.27





inkrozingen habo 972SP/972MKP



habo 972SP
habo 972MKP

Fouten en wijzigingen voorbehouden

sept. 2014



Oostergaath 36
NL-2063 LZ Soest
habo
+31 (0)35 601 24 33
info@jpmkok.nl
www.jpmkok.nl

fk

Benodigde onderdelen voor één stel:

- 1 sts slotkastdeel 94SP
- 1 sts slotkastdeel 94MK
- 2 sts einddeel 97P
- 2 sts einddeel 972P
- 1 sts sluitplaat S97P-346
- of 2 sts sluitplaat S97P-190
- 2 sts sluitpot 559
- 1 sts sluitpotring 576 (indien buiten dr)
- 2 sts vulplaatje 597
- 2 sts remuizetter 711H
- 1 sts WN 0142 raamkrukje
- 1 sts WN 0141-8 raamkrukje

MONTAGE 972SP/711H

Op maat maken:

- knippen in dichte stand: haak en pen uit
- knippen met voorplaat onder
- plaatsen in open stand: haak en pen in

Maak infrezingen in ramen zoals aangegeven op de bladzijden 3.1.26 t/m 3.1.28.

Plaats de espagnolet in de groef en bevestig deze met 4x40 mm houtschroeven. Niet te strak: overal waar het beslag aanloopt kunnen problemen ontstaan.

Plaats sluitplaten S97P over gaten 94MKP als inbraakwerendheid vereist is. Bevestig met 4x40 mm houtschroeven.

Plaats sluitpot 559 in boven- en onderdorpel. Gebruik ring 576 bij schuine onderdorpel naar buiten draaiend raam. Als ruimte tussen raam en sluitpot 559 groter is dan 2 mm onder en boven, gebruik dan vulplaatjes 597 om dit op te heffen.

De pen van de remuizetter moet ingekort worden. Zie hiervoor maat "A" in tabel montage remuizetter. Maak het uiteinde van de pen vrij van bramen. De pen valt in het gat van de koppeldoos van de espagnolet. Schroef het huis van de remuizetter vast met 3 mm houtschroeven. Plaats bij naar buitendraaiende ramen onderlegplaatje 10 onder het voetje. Schroef het voetje op de onderdorpel met 4 mm houtschroeven. Hart voetje komt op maat "B" van tabel montage remuizetter. Bij naar binnen draaiende ramen het voetje inlaten in de onderdorpel. De arm van de remuizetter heeft een vrije ruimte nodig tussen raam en kozijn van 6 mm.

Zorg dat de pen van de remuizetter goed in de koppeldoos steekt. Controleer door de kruk te bewegen en te constateren dat de pen draait en de remuizetter in werking treedt.

ALGEMEEN

De aangegeven maten zijn de maten voor het beslag, daarom moeten infrezingen iets ruimer aangehouden worden (denk aan verf)

Het beslag mag niet geschilderd worden, dient schoongehouden te worden en periodiek gesmeerd zodat het niet droogloopt. Gebruik hiervoor zuurvrije olie of vaseline.

De remuizetter mag niet gesmeerd worden, aangezien de werking daarvan op frictie berust.

WIJZIGINGEN EN FOUTEN IN TEKST EN TEKENINGEN VOORBEHOUDEN

sept. 2014

