



ASSA ABLOY

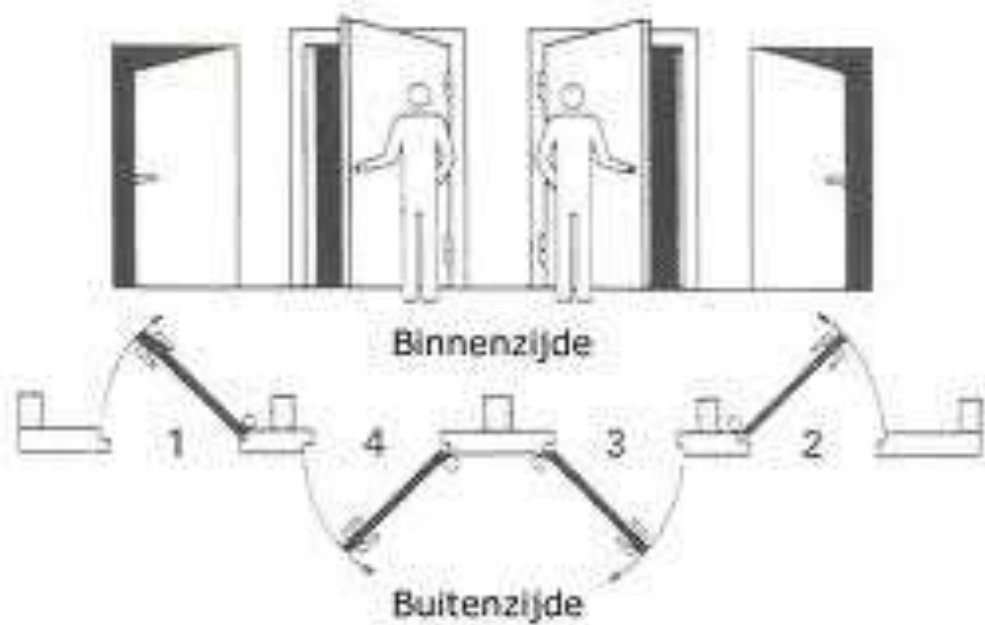


INDEX RAAM- EN DEURSLOTEN

Omschrijving	Merk	Bladzijde
Allwin schuifraambeslag	Allwin	568-569
Deurdranger inbouw Samuel Heath Perko	Perko/Smauel Heath	580-584
Deurbegrenzer Elite EL	J Banks	579
Einddopje 16 en 20	Habo	559
Eindeel 97SP en eindeel 972SP-135	Habo	563
Eindeel 94SP	Habo	566
Eindeel 94MP	Habo	566
Eindeel 972P	Habo	566
Frictieschaar Fix voor deuren 328	FIX	577
Frictieschaar JBC 441	JBC	558
Frictieschaar JBC 384 voor hout	JBC	558
Frictieschaar Winlock Top hung diversen maten	Winlock	573
Frictieschaar Winlock Side hung diversen maten	Winlock	573
Frictieschaar Giese side en top hung	Giese	574-575
Garagedeur vastzetter	GSG	578
Kierstandplaatje Habo 584	Habo	560
Kierstand ventilatie houder 585	Habo	560
Onderlegplaatje voor remuitzetter 10	Habo	559
Meerpuntsluiting HaKo 3000-20, lengtes 1750 cm en 1950 cm diversen , doorn- en PC maten	HaKo	503-504-505
Meerpuntsluiting HaKo 3000-20 Comfort, verschillende lengtes, doorn- en PC maten	Hako	506
Meerpuntsluiting HaKo 3001-3002 duo deur	Hako	508-509
Meerpuntsluiting HaKo voor toogdeur, verschillende lengtes etc?	Hako	507
Meerpuntsluiting HaKo voor vervanging met haakschoot, verschillende lengtes etc?	Hako	510
Meerpuntsluiting HaKo voor vervanging met penschoot, verschillende lengtes etc?	Hako	511
Meerpuntsluiting HaKo voor stolpstel, verschillende lengtes ect	Hako	512-513-514
Meerpuntsluiting HaKo 2200 voor stolpdeur, verschillende lengtes	Hako	515-516
Raamespagnolet HABO 942SP uitzetraam, verschillende lengtes en doornmaten	Habo	538-539
Raamespagnolet Habo 942SP/972P voor uitzetraam	Habo	540-541
Raamespagnolet Habo 972P voor uitzetramen	Habo	542-543
Raamespagnolet HABO 962NP verschillende lengtes, doornmaten en krukhoogten	Habo	533-534-535
Raamespagnolet HABO 962SP verschillende lengtes, doornmaten en krukhoogten	Habo	525-526-527-528
Raamespagnolet HABO 962SP verschillende lengtes, doornmaten en kruk in het midden	Habo	531-532
Raamespagnolet HABO 962SPV verschillende lengtes, doornmaten en krukhoogten	Habo	529-530
Raamespagnolet HABO 962SP-2 -PA voor valraam, verschillende lengtes en doornmaten	Habo	554
Raamespagnolet HABO 98MP verschillende lengtes en doornmaten voorde 962SP	Habo	544-545

Omschrijving	Merk	Bladzijde
Raamespagnolet Habo 972SP espagnolet enkel raam/deur	Habo	536-537
Raamespagnolet HABO 972SP/972MKP verschillende lengtes, doormaten en krukhoogten	Habo	546-547-548-549
Deurespagnolet Habo 972SP/972MKP voor stolpdeuren	Habo	550-551
Raamespagnolet HaKo inbouw 98MP voor stolpstel	Hako	521-522
Hako Raamespagnolet HaKo 300-20-35-40, verschillende lengtes en doormaten	HaKo	517-518
Raamespagnolet 96SP voor valramen	Habo	552-553
Raamespagnolet 962SP-2-A voor valramen	Habo	554-555
Raamespagnolet HABO 942SP voor WC raam, verschillende lengtes en doormaten	Habo	556-557
Hako Raamespagnolet 300-20-35 ML- MH met verspringende schoten	HaKo	519-520
Hako val-raamespagnolet 300-20M	Hako	523-524
Raamslotje GSG verschillende doormaten	GSG	576
Raam- en deurespagnolet HABO 972SP verschillende lengtes, doormaten en krukhoogten	Habo	522
Remuitzetter HABO 711H verschillende raambreedtes	Habo	559
Remuitzetter HABO 711H valraambegrenzwr	Habo	559
Rolnokespagnolet GSG verschillende lengtes en doormaten	GSG	576
Scharnier onzichtbaar JNF	JNF	590-591
Scharnier Pivot-pendolo	JNF	585-589
Sluitkom HABO S580, 582, 570 en 560	Habo	561
Sluitkom HABO 583 met lip 15 en 26 mm	Habo	562
Sluitkom met microswitch met kabel S580 voor Habo en Hako	Habo/Hako	562
Sluitplaat S97-190 en 346 mm voor 972SP en 972MKP	Habo	563
Habo 98MP met microswitch inclusief aansluitkabel	Habo/Hako	562
Sluitkraag HABO voor 96MP/97MP en 98MP	Habo	564
Sluitplaat voor 98 MP voor binnendraaiene ramen en deuren	Habo/Hako	564
Scharnieren JNF kogellager	JNF	592
Bedieningshandel voor 98MP	Habo/Hako	564
Hoekomlegging 94H voor Habo 942SP, 942so/972P en 942SP valraam	Habo	565
Vulstuk 96U	Habo	565
Einddel 962UP	Habo	565
Verlengdeel 20-522	Habo	566
Koppeldoos en tuimelaar	Habo	567
Sluitplaat GSG voor rolnokespagnolet	Habo	576
Sluitplaat HABO 562 voor 962NP	Habo	562
Sluitpot HABO verstelbaar voor 96MP/97MP en 98MP	Habo	564
Sluitpotring HABO 576 voor sluitpot 559	Habo	563
Sluitpot HABO 559	Habo	563
Top Swing PN	PN	570-571-572
Vulplaatje HABO 597 voor sluitpot 559	Habo	563
Binnendeur slotten JNF	JNF	593-594

1 = DIN links 4 = DIN rechts 3 = DIN links 2 = DIN rechts





Hako meerpuntsluiting 3000-20-1700	Artikel nr	Bestel nr									
Meerpuntsluiting lengte 1700 mm doornmaat 55-PC 72	3000-2017005572	26700417									
Meerpuntsluiting lengte 1700 mm doornmaat 65-PC 72	3000-2017006572	26701517									
<p>Voorplaat afgerond 20 x 3 mm RVS Krukgat 8 mm Sleutelbediend met wissel</p> <p>Voor meer technische informatie zie onze technische catalogus Hako 5.1</p> <p>Bij bestellen, extra opgeven:</p> <table border="0"> <tr> <td>Sluitkom verstelbaar voor haakschoot zie blad 561</td> <td>S580</td> <td>28615800</td> </tr> <tr> <td>Sluitkom verstelbaar voor dagschoot, lip 15 mm zie blad 562</td> <td>583/15</td> <td>28615831</td> </tr> <tr> <td>Sluitkom verstelbaar voor dagschoot, lip 26 mm zie blad 562</td> <td>583/26</td> <td>28615382</td> </tr> </table> <p>Geschikt voor deuren tot 2300 mm</p> <p>LET OP bij de Hako 3000 sloten de hier aanbevolen sluitkommen gebruiken Bij toepassen andere sluitkommen vervalt de garantie</p>			Sluitkom verstelbaar voor haakschoot zie blad 561	S580	28615800	Sluitkom verstelbaar voor dagschoot, lip 15 mm zie blad 562	583/15	28615831	Sluitkom verstelbaar voor dagschoot, lip 26 mm zie blad 562	583/26	28615382
Sluitkom verstelbaar voor haakschoot zie blad 561	S580	28615800									
Sluitkom verstelbaar voor dagschoot, lip 15 mm zie blad 562	583/15	28615831									
Sluitkom verstelbaar voor dagschoot, lip 26 mm zie blad 562	583/26	28615382									

Hako meerpuntsluiting 3000-20-1700	Artikel nr	Bestel nr									
Meerpuntsluiting lengte 1700 mm doornmaat 35 – PC 92	3000-2017003592	26710117									
Meerpuntsluiting lengte 1700 mm doornmaat 40 – PC 92	3000-2017004092	26710217									
Meerpuntsluiting lengte 1700 mm doornmaat 45 – PC 92	3000-2017004592	26710317									
Meerpuntsluiting lengte 1700 mm doornmaat 50 – PC 92	3000-2017005092	26710617									
Meerpuntsluiting lengte 1700 mm doornmaat 80 – PC 92	3000-2017008092	26710817									
<p>Voorplaat afgerond 20 x 3 mm RVS Krukgat 8 mm Sleutelbediend met wissel</p> <p>Voor meer technische informatie zie onze technische catalogus Hako 5.1</p> <p>Bij bestellen, extra opgeven:</p> <table border="0"> <tr> <td>Sluitkom verstelbaar voor haakschoot zie blad 561</td> <td>S580</td> <td>28615800</td> </tr> <tr> <td>Sluitkom verstelbaar voor dagschoot, lip 15 mm zie blad 562</td> <td>583/15</td> <td>28615831</td> </tr> <tr> <td>Sluitkom verstelbaar voor dagschoot, lip 26 mm zie blad 562</td> <td>583/26</td> <td>28615832</td> </tr> </table> <p>Geschikt voor deuren tot 2300 mm</p> <p>LET OP bij de Hako 3000 sloten de hier aanbevolen sluitkommen gebruiken Bij toepassen andere sluitkommen vervalt de garantie</p>			Sluitkom verstelbaar voor haakschoot zie blad 561	S580	28615800	Sluitkom verstelbaar voor dagschoot, lip 15 mm zie blad 562	583/15	28615831	Sluitkom verstelbaar voor dagschoot, lip 26 mm zie blad 562	583/26	28615832
Sluitkom verstelbaar voor haakschoot zie blad 561	S580	28615800									
Sluitkom verstelbaar voor dagschoot, lip 15 mm zie blad 562	583/15	28615831									
Sluitkom verstelbaar voor dagschoot, lip 26 mm zie blad 562	583/26	28615832									



Hako meerpuntsluiting 3000-20-1950	Artikel nr	Bestel nr									
Meerpuntsluiting lengte 1950 mm doornmaat 55—PC72	3000-2019005572	26700419									
Meerpuntsluiting lengte 1950 mm doornmaat 65—PC 72	3000-2019006572	26701519									
<p>Voorplaat afgerond 20 x 3 mm RVS Krukgat 8 mm Sleutelbediend met wissel</p> <p>Voor meer technische informatie zie onze technische catalogus Hako 5.1</p> <p>Bij bestellen, extra opgeven</p> <table border="0"> <tr> <td>Sluitkom verstelbaar voor haakschoot zie blad 561</td> <td>S580</td> <td>28615800</td> </tr> <tr> <td>Sluitkom verstelbaar voor dagschoot, lip 15 mm zie blad 562</td> <td>583/15</td> <td>28615831</td> </tr> <tr> <td>Sluitkom verstelbaar voor dagschoot, lip 26 mm zie blad 562</td> <td>583/26</td> <td>28615832</td> </tr> </table> <p>Geschikt voor deuren tot 2700 mm</p> <p>LET OP bij de Hako 3000 sloten de hier aanbevolen sluitkommen gebruiken Bij toepassen andere sluitkommen vervalt de garantie</p>			Sluitkom verstelbaar voor haakschoot zie blad 561	S580	28615800	Sluitkom verstelbaar voor dagschoot, lip 15 mm zie blad 562	583/15	28615831	Sluitkom verstelbaar voor dagschoot, lip 26 mm zie blad 562	583/26	28615832
Sluitkom verstelbaar voor haakschoot zie blad 561	S580	28615800									
Sluitkom verstelbaar voor dagschoot, lip 15 mm zie blad 562	583/15	28615831									
Sluitkom verstelbaar voor dagschoot, lip 26 mm zie blad 562	583/26	28615832									

Hako meerpuntsluiting 3000-20-1950	Artikel nr	Bestel nr									
Meerpuntsluiting lengte 1950 mm doornmaat 35— PC 92	3000-2019503592	26710119									
Meerpuntsluiting lengte 1950 mm doornmaat 40— PC 92	3000-2019504092	26710219									
Meerpuntsluiting lengte 1950 mm doornmaat 45— PC 92	3000-2019504592	26710319									
Meerpuntsluiting lengte 1950 mm doornmaat 50- PC 92	3000-2019505092	26710619									
Meerpuntsluiting lengte 1950 mm doornmaat 80— PC92	3000-201958092	00000000									
<p>Voorplaat afgerond 20 x 3 mm RVS Krukgat 8 mm Sleutelbediend met wissel</p> <p>Voor meer technische informatie zie onze technische catalogus Hako 5.1</p> <p>Bij bestellen, extra opgeven</p> <table border="0"> <tr> <td>Sluitkom verstelbaar voor haakschoot zie blad 561</td> <td>S580</td> <td>28615800</td> </tr> <tr> <td>Sluitkom verstelbaar voor dagschoot, lip 15 mm zie blad 562</td> <td>583/15</td> <td>28615831</td> </tr> <tr> <td>Sluitkom verstelbaar voor dagschoot, lip 26 mm zie blad 562</td> <td>583/26</td> <td>28615382</td> </tr> </table> <p>Geschikt voor deuren tot 2700 mm</p> <p>LET OP bij de Hako 3000 sloten de hier aanbevolen sluitkommen gebruiken Bij toepassen andere sluitkommen vervalt de garantie</p>			Sluitkom verstelbaar voor haakschoot zie blad 561	S580	28615800	Sluitkom verstelbaar voor dagschoot, lip 15 mm zie blad 562	583/15	28615831	Sluitkom verstelbaar voor dagschoot, lip 26 mm zie blad 562	583/26	28615382
Sluitkom verstelbaar voor haakschoot zie blad 561	S580	28615800									
Sluitkom verstelbaar voor dagschoot, lip 15 mm zie blad 562	583/15	28615831									
Sluitkom verstelbaar voor dagschoot, lip 26 mm zie blad 562	583/26	28615382									

3000-20 DEURES-PAGNOLET

20x3 mm RVS voorplaat
krukgat 8 mm vierkant
sleutelbediend met wissel

standaard afmetingen
ronde voorplaat

L	deurhoogte	MA	MB	MC
1270	1500-1930	348	678	
1700	1930-2300	664	678	
1950	2300-2700	914	678	
2400	2700-3200	664	678	1450

andere maten op aanvraag
 lengte 1270 op voorraad in
 doornmaat 55 mm
 lengte 2400 op voorraad in
 doornmaten 45 en 55 mm

doornmaat	pc-afstand	slotkast
* 55	72	80
55	92	80
* 65	72	90
65	88	90
65	92	90
* 80	92	105
* 35	92	53
* 40	92	58
* 45	92	63
* 50	92	68

* = voorraadartikel

Bij bestelling opgeven:
 Lengte espagnolet
 Doornmaat
 zo nodig ook
 pc-afstand

fouten en wijzigingen voorbehouden

sept. 2016



Hako Comfort meerpuntsluiting 3000-20 C	Artikel nr	Bestel nr
Meerpuntsluiting 1700 mm doornmaat 55- PC 72	3000-20C17005572	26720417
Meerpuntsluiting 1950 mm doornmaat 55- PC72	3000-20C19005572	26720419
Voorplaat afgerond 20 x 3 mm RVS Kruk gat 8 mm		
Voor meer technische informatie zie onze technische catalogus Hako 5.5		
Bij bestellen, extra opgeven		
Sluitkom verstelbaar voor haakschoot, zie blad 561	S580	28615800
Sluitkom verstelbaar voor dagschoot, lip 15 mm, zie blad 562	583/15	28615831
Sluitkom verstelbaar voor dagschoot, lip 26 mm, zie blad 562	583/26	28615832
LET OP bij de Hako 3000 sloten de hier aanbevolen sluitkommen gebruiken		
Bij toepassen andere sluitkommen vervalt de garantie		

3000-20 COMFORT DEURESPAGNOLET

**20x3 mm RVS voorplaat
kruk gat 8 mm vierkant
sleutelbediend met wissel**

**standaard afmetingen
ronde voorplaat**

L	MA	MB
1700	664	678
1950	914	678

andere maten op aanvraag

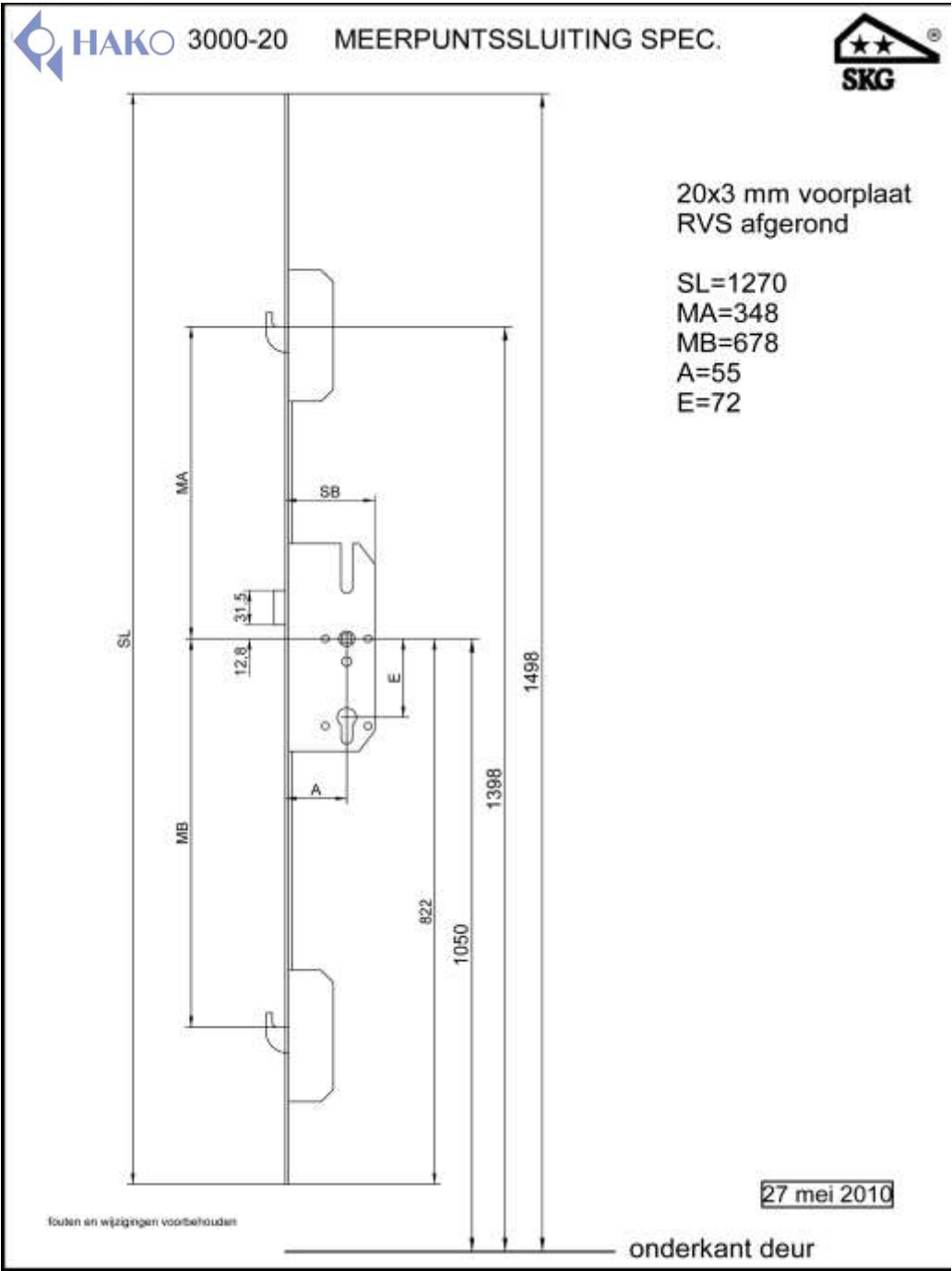
**Bij bestelling opgeven:
Lengte espagnolet**

koulen en wijzigingen voorbehouden

feb. 2011



Hako meerpuntsluiting voor toogdeur	Artikel nr	Bestel nr
Meerpuntsluiting 1270 mm doornmaat 55- PC 72	3000-20-127055	26700413
Voorplaat afgerond 20 x 3 mm RVS Krukgat 8 mm		
Voor meer technische informatie zie onze technische catalogus Hako 5.		
Bij bestellen, extra opgeven		
Sluitkom verstelbaar voor haakschoot zie blad 561	S580	28615800
Sluitkom verstelbaar voor dagschoot, lip 15 mm zie blad 562	583/15	28615831
Sluitkom verstelbaar voor dagschoot, lip 26 mm zie blad 562	583/26	28615832
LET OP bij de Hako 3000 sloten de hier aanbevolen sluitkommen gebruiken		





Hako duo deur meerpuntsluiting 3001-3002

Artikel nr

Bestel nr

Meerpuntsluiting doornmaat 55mm - PC 72 mm
Hako 3002 met deurkruk op de beneden deur

3001-3002

26000001

Voorplaat 20 x 3 mm RVS
Krukgat 8 mm

Koppeling boven-onderdeur met grendel

Voor meer technische informatie zie onze technische catalogus Hako 5.9

Wordt geleverd inclusief:

Sluitkom verstelbaar voor haakschoot, zie blad 556

S580

28615800

Sluitkom verstelbaar voor dagschoot, lip 15 mm, zie blad 557

583/15

28615831

Sluitkom verstelbaar voor dagschoot, lip 26 mm, zie blad 557

583/26

28615832

LET OP bij de Hako 3000 sloten de hier aanbevolen sluitkommen gebruiken
Bij toepassen andere sluitkommen vervalt de garantie



Hako duo deur meerpuntsluiting 3001-3002

Artikel nr

Bestel nr

Meerpuntsluiting doornmaat 55mm - PC 72 mm
Hako 3003 met deurkruk op de bovendeur deur

3003-3004

26000003

Voorplaat 20 x 3 mm RVS
Krukgat 8 mm

Koppeling boven-onderdeur met grendel

Voor meer technische informatie zie onze technische catalogus Hako 5.9

Wordt geleverd inclusief:

Sluitkom verstelbaar voor haakschoot, zie blad 556

S580

28615800

Sluitkom verstelbaar voor dagschoot, lip 15 mm, zie blad 557

583/15

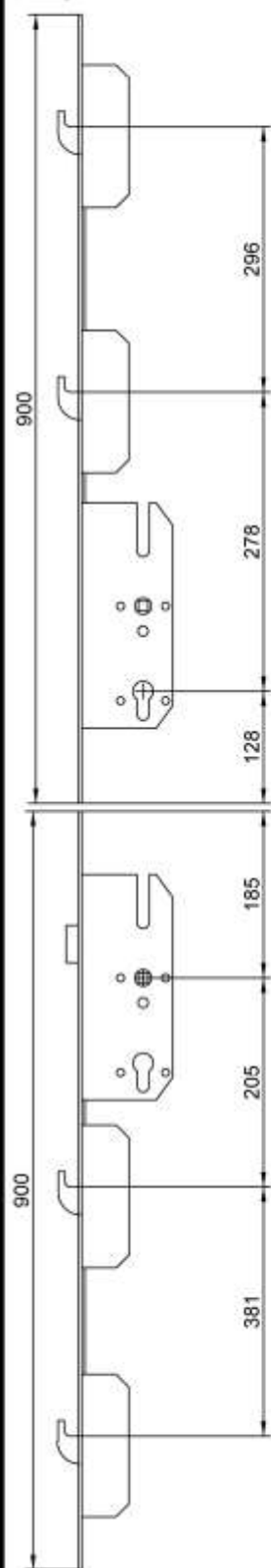
28615831

Sluitkom verstelbaar voor dagschoot, lip 26 mm, zie blad 557

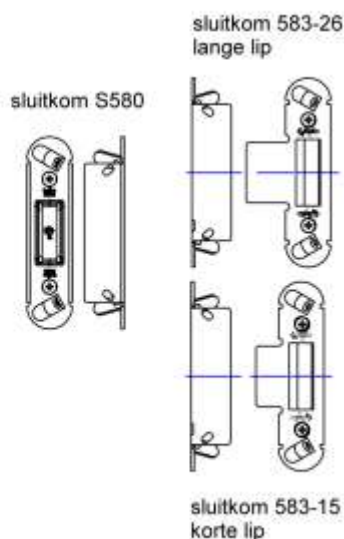
583/26

28615832

LET OP bij de Hako 3000 sloten de hier aanbevolen sluitkommen gebruiken
Bij toepassen andere sluitkommen vervalt de garantie

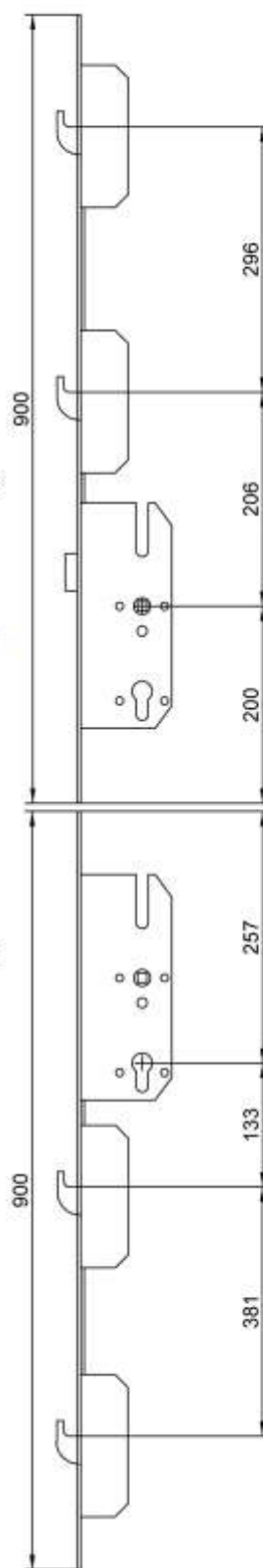
DEURESPAGNOLET Duodeur


HaKo 3001
bovendeur
 RVS voorplaat
 20X3 mm
 boven afgerond
 onder recht
zonder dagschoot



HaKo 3002
benedendeur
 RVS voorplaat
 20x3 mm
 boven recht
 onder afgerond
met dagschoot

1 set bestaat uit:
 1 sts HaKo 3001
 1 sts HaKo 3002
 4 sts HaKo 580
 1 sts HaKo 583-15
 1 sts HaKo 583-26

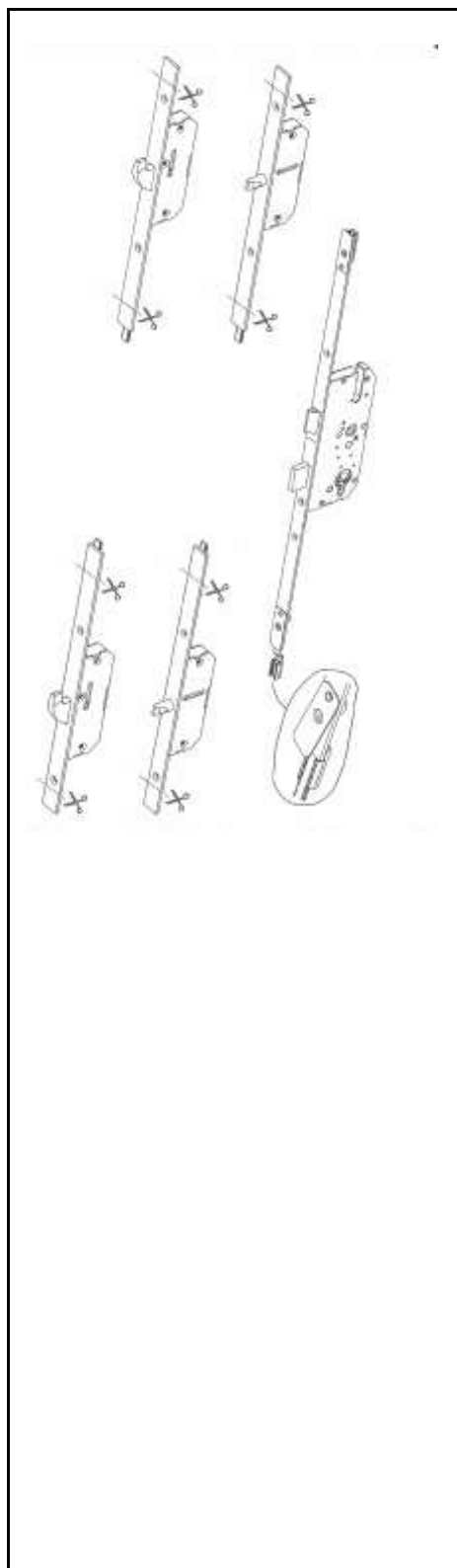


HaKo 3003
bovendeur
 RVS voorplaat
 20x3 mm
 boven afgerond
 onder recht
met dagschoot

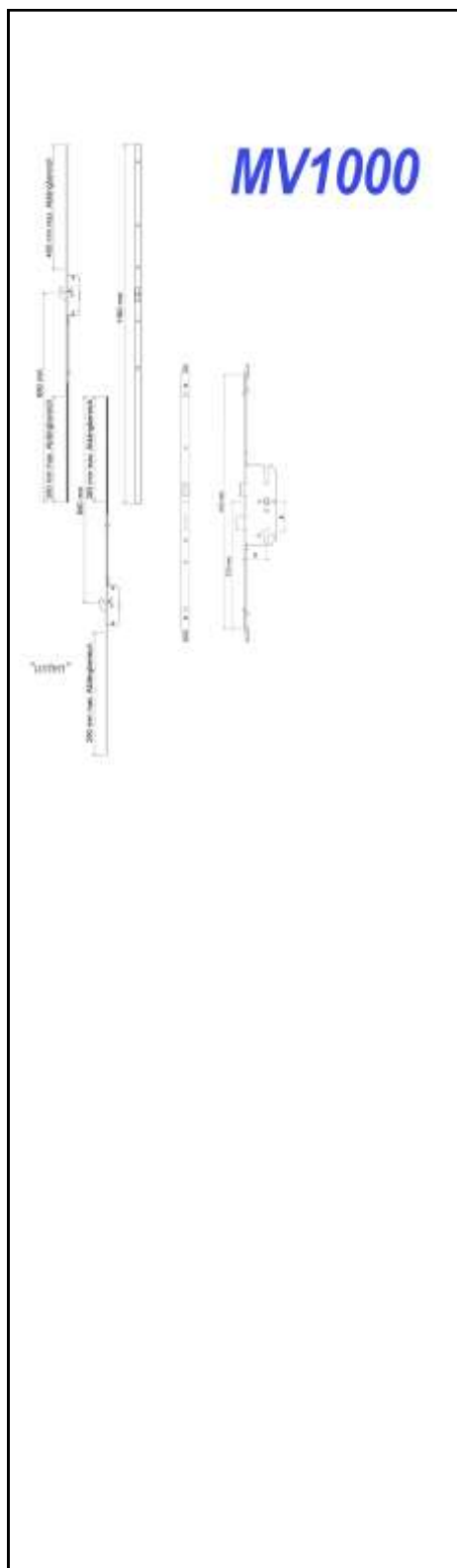
doornmaat 55
 pc-afstand 72
 koppeling boven-
 onderdeur met
 grendel
 overige info
 zie pagina's
 5.1 t/m 5.4

HaKo 3004
benedendeur
 RVS voorplaat
 20x3 mm
 boven recht
 onder afgerond
zonder dagschoot

1 set bestaat uit:
 1 sts HaKo 3003
 1 sts HaKo 3004
 4 sts HaKo 580
 1 sts HaKo 583-15
 1 sts HaKo 583-26



Hako meerpuntsluiting voor vervanging	Artikel nr	Bestel nr
Meerpuntsluiting set bestaat uit, hoofdslot 600 mm , boven en onder gedeelte 1180 mm per deel		
Hoofdslot met d+n schoot doornmaat 55– PC 72	MV10005572	15R80506
Hoofdslot met d+n schoot doornmaat 65– PC 72	MV10006572	15R80706
Hoofdslot met d+n schoot doornmaat 35– PC 92	MV10003592	15P40106
Hoofdslot met d+n schoot doornmaat 40– PC 92	MV10004092	15P40206
Hoofdslot met d+n schoot doornmaat 45– PC 92	MV10004592	15P40306
hoofdslot met d+n schoot doornmaat 50– PC 92	MV10005092	15P40406
Hoofdslot met d+n schoot doornmaat 55– PC 92	MV10005592	15P40506
Hoofdslot met d+n schoot doornmaat 65– PC 92	MV10006592	15P40706
Hoofdsot met d+n schoot doornmaat 80– PC 92	MV10008592	15P40906
Eindeel boven met haakschoot voorplaat 24 mm		15P10112
Eindeel onder met haakschoot voorplaat 24 mm		15P40212
Voorplaat recht 24 mm breed		
Op bestelling leverbaar Voorplaat 16, 18 en 20 mm breed		
Kruggat 8 mm		
Voor meer technische informatie zie onze technische catalogus		
Bij bestellen, extra opgeven		
Sluitkom verstelbaar voor haakschoot zie blad 556	S580	28615800
Sluitkom verstelbaar voor dagschoot, lip 15 mm zie blad 557	583/15	28615831
Sluitkom verstelbaar voor dagschoot, lip 26 mm zie blad 557	583/26	28615832



Hako meerpuntsluiting voor vervanging	Artikel nr	Bestel nr
Meerpuntsluiting set bestaat uit, hoofdslot 600 mm , boven en onder gedeelte 1180 mm per deel		
Hoofdslot met d+n schoot doornmaat 55– PC 72	MV10005572	15R50506
Hoofdslot met d+n schoot doornmaat 65– PC 72	MV10006572	15R50706
Hoofdslot met d+n schoot doornmaat 35– PC 92	MV10003592	15P40106
Hoofdslot met d+n schoot doornmaat 40– PC 92	MV10004092	15P40206
Hoofdslot met d+n schoot doornmaat 45– PC 92	MV10004592	15P40306
hoofdslot met d+n schoot doornmaat 50– PC 92	MV10005092	15P40406
Hoofdslot met d+n schoot doornmaat 55– PC 92	MV10005592	15P40506
Hoofdslot met d+n schoot doornmaat 65– PC 92	MV10006592	15P40706
Hoofdsot met d+n schoot doornmaat 80– PC 92	MV10008592	15P40906
Eindeel boven met penschoot voorplaat 24 mm		15P80112
Eindeel onder met penschoot voorplaat 24 mm		15P80212
Voorplaat recht 24 mm breed		
Op bestelling leverbaar Voorplaat 16, 18 en 20 mm breed		
Krukgat 8 mm		
Voor meer technische informatie zie onze technische catalogus		
Bij bestellen, extra opgeven		
Sluitkom verstelbaar voor haakschoot zie blad 556	S580	28615800
Sluitkom verstelbaar voor dagschoot, lip 15 mm zie blad 557	583/15	28615831
Sluitkom verstelbaar voor dagschoot, lip 26 mm zie blad 557	583/26	28615832



Hako meerpuntsluiting voor stolpsteldeur

Artikel nr

Bestel nr

Hako sluitlijst 2300 mm zonder sluitpotten

98MPD2300

17982023

Bij bestellen opgeven:

1 stuk op maat maken, deurhoogte opgeven in mm

1 stuk Hako meerpuntsluiting zie blad 503 en 504

2 stuk sluitpot verstelbaar, voor boven en onder zie blad 564

1 stuk sluitpotring voor schuine onderdorpel, zie blad 564

17989023

17989026

Eventueel frictiescharen zie blad 558

Verlengstukken leverbaar

Voor meer technische informatie zie onze technische catalogus Hako 6.1

Hako meerpuntsluiting voor stolpstel

Artikel nr

Bestel nr

Hako 2500 mm sluitlijst zonder sluitpotten

98MPD2500

17982025

Bij bestellen opgeven:

1 stuk op maat maken deurhoogte opgeven in mm

1 stuk Hako meerpuntsluiting, zie blad 503 en 504

2 stuks sluitpot verstelbaar voor onder en boven zie blad 564

1 stuk sluitpotring voor schuine onderdorpel, zie blad 564

17989023

17989026

Eventueel frictiescharen zie blad 558

Verlengstukken leverbaar

Voor meer technische informatie zie onze technische catalogus Hako 6.1



Hako meerpuntsluiting voor stolpstel

Artikel nr

Bestel nr

Hako sluitlijst 3200 mm zonder sluitpotten

98MPD/3200

17982032

Bij bestellen opgeven:

1 stuk op maat maken deurhoogte opgeven in mm

1 stuk Hako meerpuntsluiting zie blad 503-504

2 stuk sluitpot verstelbaar voor boven en onder zie blad 564

1 stuk sluitpotring voor schuine onderdorpel zie blad 564

17989023

17989026

Eventueel frictiescharen zie blad 558

Voor meer technische informatie zie onze technische catalogus Hako 6.1

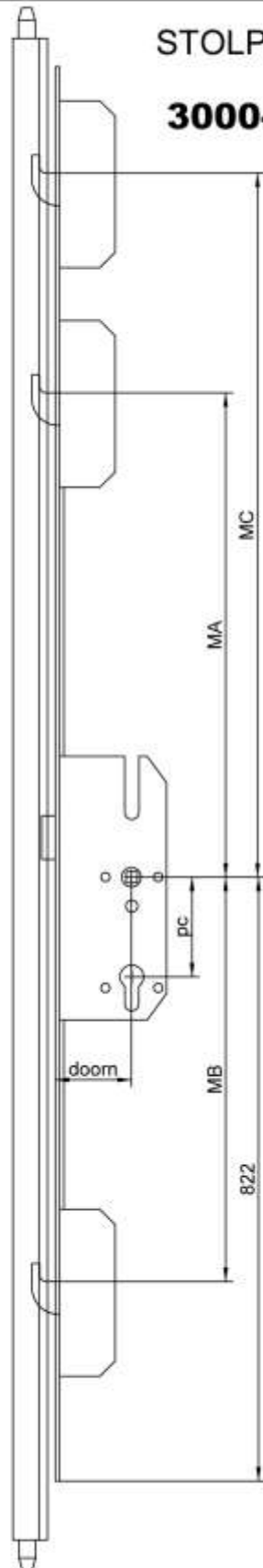


INBRAAKWEREND - KLASSE 3

6.1


98MPD

L = 2300
 L = 2500
 verlengstukken
 leverbaar
 L=3200
 voor 3 haken


STOLPSTEL
3000-20


20x3 mm RVS voorplaat
 kruk gat 8 mm vierkant
 sleutelbediend met wissel

standaard afmetingen
 ronde voorplaat

L	deurhoogte	MA	MB	MC
1700	1900-2300	664	678	
1950	2300-2700	914	678	
2400	2700-3200	664	678	1450

andere maten op aanvraag
 L=2400 alleen op voorraad
 met doormaten 45 en 55 mm

doormaat	pc-afstand	slotkast
* 55	72	80
55	92	80
* 65	72	90
65	88	90
65	92	90
* 80	92	105
* 35	92	53
* 40	92	58
* 45	92	63
* 50	92	68

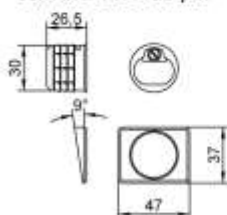
* = voorraadartikel

Bij bestelling opgeven:

- 1 sts espagnolet 3000 lengte....
doormaat..
- 1 sts espagnolet 98MPD
- 2 sts sluitpot verstelbaar
- 1 sts sluitpotring
- 1 sts op maat maken
(deurhoogte in mm)
- 2 sts frictieschaar

verstelbare sluitpot
voor boven en onder

sluitkraag voor
schuine onderdorpel





Hako stolpdeur meerpuntsluiting 2200

Artikel nr

Bestel nr

Stolpdeur Meerpuntsluiting bestaat uit een actief en passiefdeel met einddelen

Meerpuntsluiting 2200 voor stolpdeuren actief deel 1800 45/92 mm	64001318
Meerpuntsluiting 2200 voor stolpdeuren actief deel 2100 45/92 mm	64001321
Meerpuntsluiting 2200 voor stolpdeuren actief deel 2400 45/92 mm	64001324
Meerpuntsluiting 2200 voor stolpdeuren actief deel 2700 45/92 mm	64001327
Meerpuntsluiting 2200 voor stolpdeuren actief deel 3000 45/92 mm	64001330

Meerpuntsluiting 2200 voor stolpdeuren passief deel 1800 45/92 mm	64002318
Meerpuntsluiting 2200 voor stolpdeuren passief deel 2100 45/92 mm	64002321
Meerpuntsluiting 2200 voor stolpdeuren passief deel 2400 45/92 mm	64002324
Meerpuntsluiting 2200 voor stolpdeuren passief deel 2700 45/92 mm	64002327
Meerpuntsluiting 2200 voor stolpdeuren passief deel 3000 45/92 mm	64002330

Bij bestellen extra opgeven

4 stuks hako einddeel 20-150 mm	64003001
2 stuks sluitplaat hako 22	64004022
2 stuks sluitpot 559-24 boven en onder zie blad 563	17155592
1 stuk sluitpotring 576 voor schuine onderdorpel zie blad 563	16731550
Verlengstuk voor meerpuntsluiting 20-522 mm zie blad 566	64003005

Voor een prijs complete set stuur ons een email met de maten van de deuren

Krukbediend

Afsluitbaar met profielcilinder

Doornmaat 45 mm: ook voor smalle stijlen

Beide deuren zijn voorzien van eindschoten, waarmee de deur naar keuze open of dicht te zetten is.

Voorzien van anti fout bediening

Voor meer technische informatie zie onze technische catalogus of kijk op onze website www.jpmmkok.nl

Werking

1. Ontgrendel actief deel met sleutel.
2. Beweeg kruk actief deel naar beneden en open deur.
3. Beweeg kruk passief deel naar beneden en open deur.
4. Eventueel kan het actieve deel nu weer dichtgezet worden door de deur te sluiten en de kruk omhoog te bewegen.
5. Sluit passief deel als actief deel geopend is en beweeg kruk omhoog.
6. Sluit actief deel en beweeg kruk omhoog. Hierdoor wordt het passief deel automatisch vergrendeld (= anti-foutbediening).
7. Vergrendel actief deel met sleutel.

Het slot is voorzien van een gedeelde tuimelaar. Bij gebruik van een standaard stift moet die geheel door het slot steken. Bij gebruik van een gedeelde stift kan de dagschoot van buiten af alleen met de sleutel bediend worden.

Werking buiten:

1. Ontgrendel het slot met de sleutel
2. Beweeg de kruk naar beneden: de haken en de nachtschoot worden ingetrokken
3. Bedien de dagschoot met de sleutel.

Werking binnen:

1. Ontgrendel het slot met de sleutel
2. Beweeg de kruk naar beneden: haken, dag- en nachtschoot worden ingetrokken.



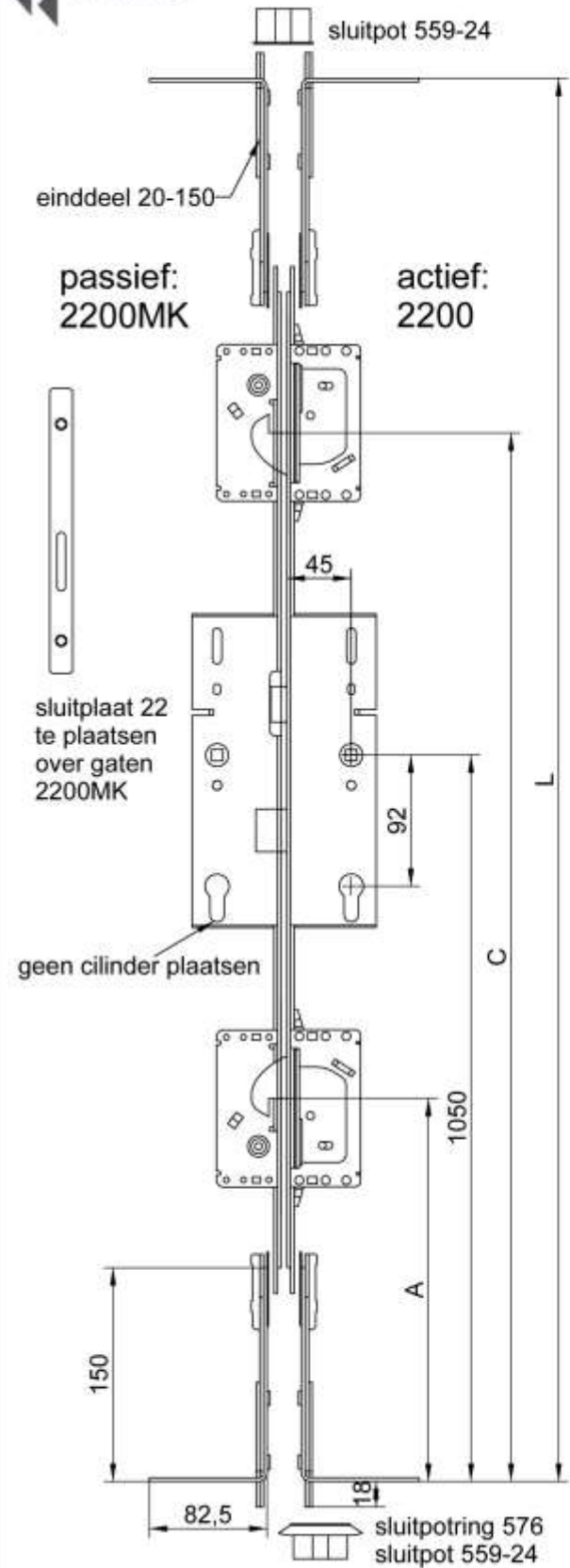
HAKO

MEERPUNTSSLUITINGEN



J.P.M. KOK

HAKO 2200 DEURESPAGNOLET VOOR DUBBELE DEUREN



L	1800	2100	2400	2700
A	480	480	480	480
C	1250	1500	1800	2100
inkortbaar tot	1597	1797	2097	2397
deurhoogte van	1600	1801	2101	2401
deurhoogte tot	1800	2100	2400	2700

Uitgangspunt: beslagmaat = deurhoogte +/- 3 mm

PAS OP!
 Haken draaien in tegengestelde richting.
 Haak onder slotkast: van boven naar beneden
 Haak boven slotkast: van beneden naar boven

juni 2013

fouten en wijzigingen voorbehouden

T: 035-6012433

info@jpmkok.nl



Hako raamespagnolet 300-20-35	Artikel nr	Bestel nr
Hako raamespagnolet 35/330 mm lengte 800	300-20-35-800	02500608
Hako raamespagnolet 35/330 mm lengte 1000	300-20-35-1000	02500610
Hako raamespagnolet 35/330 mm lengte 1200	300-20-35-1200	02500612
Hako raamespagnolet 35/330 mm lengte 1500	300-20-35-1500	02500615
Hako raamespagnolet 35/330 mm lengte 1800	300-20-35-1800	02500618
Tot raamhoogte 1500 mm 2 sluitkommen en daar boven 3 sluitkommen		
Voor technische informatie zie onze technische catalogus Hako 1.1. Ook terug te vinden op onze website www.jpmmkok.nl		
Bij bestellen extra opgeven		
Hako sluitkom verstelbaar zie blad 561	S 580	28615800
Afdekdopje 20 zie blad 559	20	17250020
Frictieschaar afhankelijk raambreedte zie blad 518 of 558		
Onderlegplaat zie blad 559	10	17910001
Kierstandhouder 584 blad 560	584	17258400
Kierstandhouder 585 links en rechts zie blad 585		585

Hako raamespagnolet 300-20-40	Artikel nr	Bestel nr
Hako raamespagnolet 40/330 mm lengte 800	300-20-40-800	02500708
Hako raamespagnolet 40/330 mm lengte 1000	300-20-40-1000	02500710
Hako raamespagnolet 40/330 mm lengte 1200	300-20-40-1200	02500712
Hako raamespagnolet 40/330 mm lengte 1500	300-20-40-1500	02500715
Hako raamespagnolet 40/330 mm lengte 1800	300-20-40-1800	02500718
Tot raamhoogte 1500 mm 2 sluitkommen en daar boven 3 sluitkommen		
Voor technische informatie zie onze technische catalogus Hako 1.1. Ook terug te vinden op onze website www.jpmmkok.nl https://jpmmkok.nl/product/hako-300-draairaam/		
Bij bestellen extra opgeven		
Hako sluitkom verstelbaar zie blad 561	S 580	28615800
Afdekdopje 20 zie blad 559	20	17250020
Frictieschaar afhankelijk van raambreedte zie blad 518 of 558		
Onderlegplaat zie blad 559	10	17910001
Kierstandhouder 584 zie blad 560	584	17258400

ESPAGNOLET 300-20

afdekdopje 20

sluitkom S580

optie:
ventilatieplaat 584
voor kierstand

RVS voorplaat 20 mm breed
krukgat 7 mm vierkant
slotkast voorzien van draad-
bussen M5 hoh 43 mm

STANDAARD AFMETINGEN

L	800	1000	1200	1500	1800
H	330	330	330	330	330
		400	500	600	700
A	185	185	185	185	185
B					900
C	475	665	865	1065	1365
inkortbaar					
tot	600	800	1000	1200	1500

AFWIJKENDE MATEN OP BESTELLING LEVER-
BAAR: VRAAG ADVIES LEVERANCIER

Bij bestelling opgeven:

- 1 sts espagnolet lengte....
- 1 sts afdekdopje 20
- 2 of 3 sts sluitkom S580
- 1 sts frictieschaar
- 1 sts onderlegplaatje 10
- 1 sts raamkrukje LH/RH

DOORNMAAT	SLOTKAST
13	26
17	29
20	33
25	38
30	43
35	48
40	53
45	58
50	63

standaard

FRICTIESCHAAR JBC384

type	raambreedte	huislengte	armlengte	A	B
JBC384-200	400-600	200	115	40	60
JBC384-330	600-1080	330	240	65	90

armlengte

huislengte

raambreedte

A

B

raamkrukje
Bombardier
LH/RH
stift 7x40 mm
levering incl.
boutjes M5

onderlegplaatje 10
voor schuine onderdorpel
naar buiten draaiend raam
te plaatsen onder voetplaatje
JBC 384

fauten en wijzigingen voorbehouden

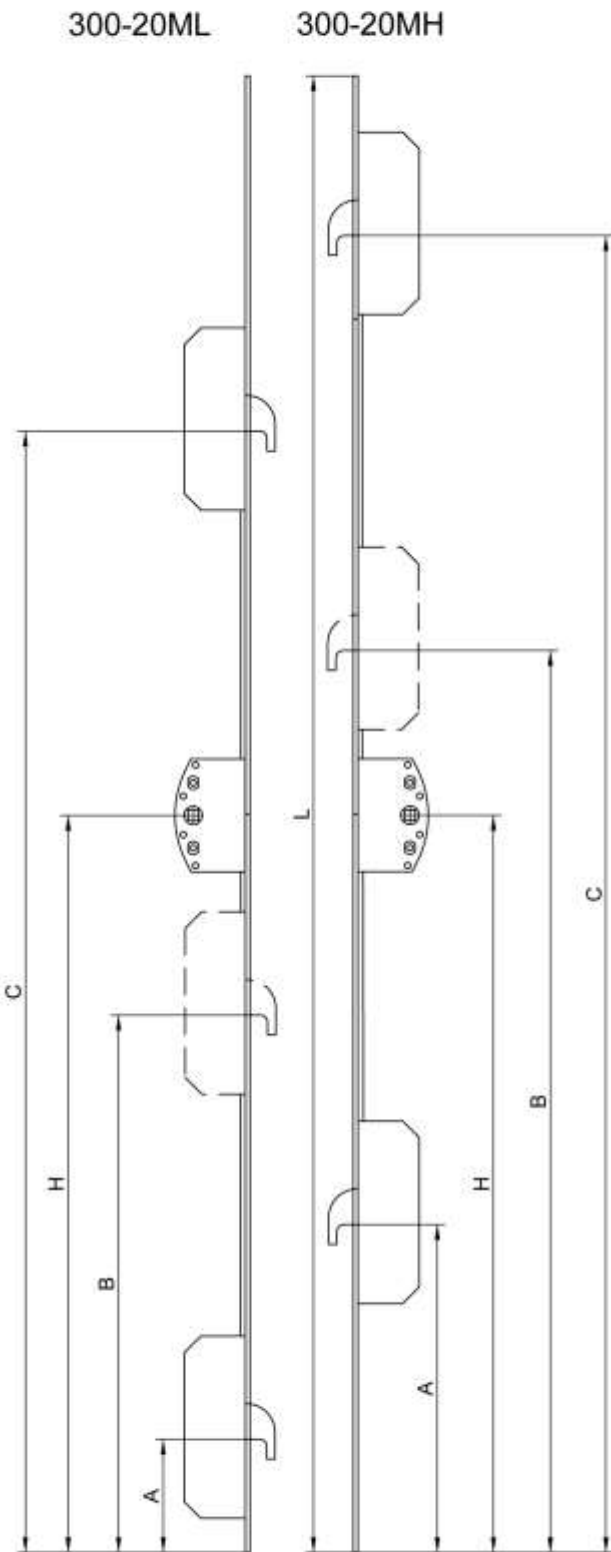
frictieschaar JBC384

juli 2020



Hako raamespagnolet 300-20-35ML	Artikel nr	Bestel nr
Hako raamespagnolet 35/500 mm lengte 1000 mm	300-20-1000	02501610
Hako raamespagnolet 35/750 mm lengte 1500 mm	300-20-1500	02501615
Hako raamespagnolet 35/1000 mm lengte 2000 mm	300-20-2000	02501620
Hako raamespagnolet 300-20MH	Artikel nr	Bestel nr
Hako raamespagnolet 35/500 mm lengte 1000 mm	300-20-1000	02502610
Hako raamespagnolet 35/750 mm lengte 1500 mm	300-20-1500	02502615
Hako raamespagnolet 35/1000 mm lengte 2000 mm	300-20-2000	02502620
Espagnoletten met verspringende haken, en de kruk in het midden		
Voor technische informatie zie onze technische catalogus Hako 1.5		
Ook terug te vinden op onze website www.jpmmkok.nl		
Bij bestellen extra opgeven		
Hako sluitkom verstelbaar zie blad 556	S 580	28615800
Afdekdopje 20 zie blad 559	20	17250020
Frictieschaar afhankelijk van raambreedte zie blad 558		
Onderlegplaat zie blad 559	10	17910001
Kierstandhouder 584 zie blad 560	584	17258400
Kierstandhouder 585 links en rechts zie blad 506	585	

HAKO ESPAGNOLET 300-20ML-H



Espagnoletten met verspringende haken.
Zie espagnolet 300-20 op pag. 1.1 e.v.

HAKO 300-20ML

L	1000	1500	2000
H	500	750	1000
A	230	350	350
B			855
C	645	1025	1525

HAKO 300-20MH

L	1000	1500	2000
H	500	750	1000
A	355	475	475
B			1145
C	770	1150	1650

RVS voorplaat 20 mm breed
krugat 7 mm vierkant
slotkast voorzien van draad-
bussen M5 hoh 43 mm

standaard

DOORNMAAT	SLOTKAS
13	26
17	29
20	33
25	38
30	43
35	48
40	53
45	58
50	63

juli 2010



Hako raamespagnolet inbouw voor stolpstel

Artikel nr

Bestel nr

Hako espagnolet sluitlijst 800 mm zonder sluitpotten	98MP/800	17981208
Hako espagnolet sluitlijst 1000 mm zonder sluitpotten	98MP/1000	17981210
Hako espagnolet sluitlijst 1200 mm zonder sluitpotten	98MP/1200	17981212
Hako espagnolet sluitlijst 1500 mm zonder sluitpotten	98MP/1500	17981215
Hako espagnolet sluitlijst 2000 mm zonder sluitpotten	98MP/2000	17981220

Voor technische informatie zie onze technische catalogus Hako 3.1
Ook terug te vinden op onze website www.jpmmok.nl

Bij bestellen opgeven:

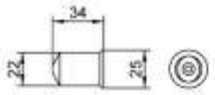
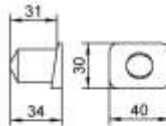
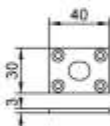
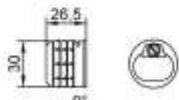
1 stuk op maat maken, raamhoogte opgeven in mm		
1 stuk espagnolet 98MP lengte		
2 stuk sluitpot verstelbaar voor boven en onder zie blad 564		17989023
1 stuk sluitpotring voor schuine onderdorpel zie blad 564		17989026
1 stuk Hako 300 meerpuntsluiting lengte zie blad 517		
1 stuk afdekdopje 20 zie blad 559	20	17250020
2 stuks Frictieschaar afhankelijk van raambreedte zie blad 560		
2 stuks Onderlegplaatje 10 zie blad 559	10	17910001

STOLPSTEL

 extra voorplaat 300
 voor lengtes > 1800

espagnolet 98MP

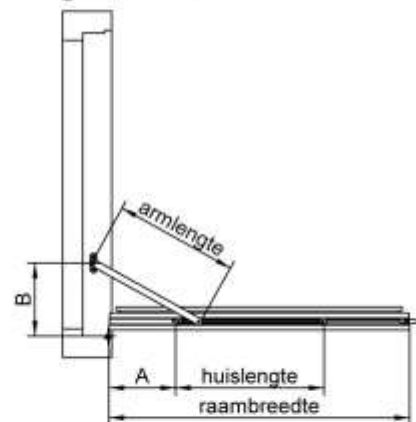
L	aantal gaten	inkortbaar tot
800	2	600
1000	2	800
1200	2	1000
1500	2	1200
2000	3	1500


 sluitpot recht
 voor boven
 en onder bij
 naar binnen
 draaiend

 sluitpot schuin
 voor onder
 bij naar buiten
 draaiend

 sluitplaat toe te passen
 bij naar binnen draaiende
 ramen in naaldhout
 gebruik sluitpotten in alle
 andere gevallen

 verstelbare sluitpot
 bij naar buiten
 draaiend
 voor boven en onder

 sluitkraag voor
 schuine onderdorpel

espagnolet 300

zie pag. 1.1 t/m 1.4

 Kies maat die overeen-
 komt met tegenoverlig-
 gende 98MP


FRICTIESCHAAR JBC384

type	raambreedte	huislengte	armlengte	A	B
JBC384-200	400-600	200	115	40	60
JBC384-330	600-1080	330	240	65	90

- Bij bestelling opgeven:
- 1 sts espagnolet 300 lengte....
 - 1 sts espagnolet 98MP
 - 2 sts sluitpot verstelbaar
 - 1 sts sluitpotring
 - 1 sts op maat maken
(raamhoogte in mm)
 - 1 sts afdekdopje 20
 - 2 sts frictieschaar
 - 2 sts onderlegplaatje 10
 - 1 sts raamkrukje LH/RH

 frictieschaar JBC384
 te plaatsen in onderkant raam


buiten en wijzigingen voorbehouden


 onderlegplaatje 10
 voor schuine onderdorpel
 naar buiten draaiend raam
 te plaatsen onder voetplaatje
 JBC 384


april 2019

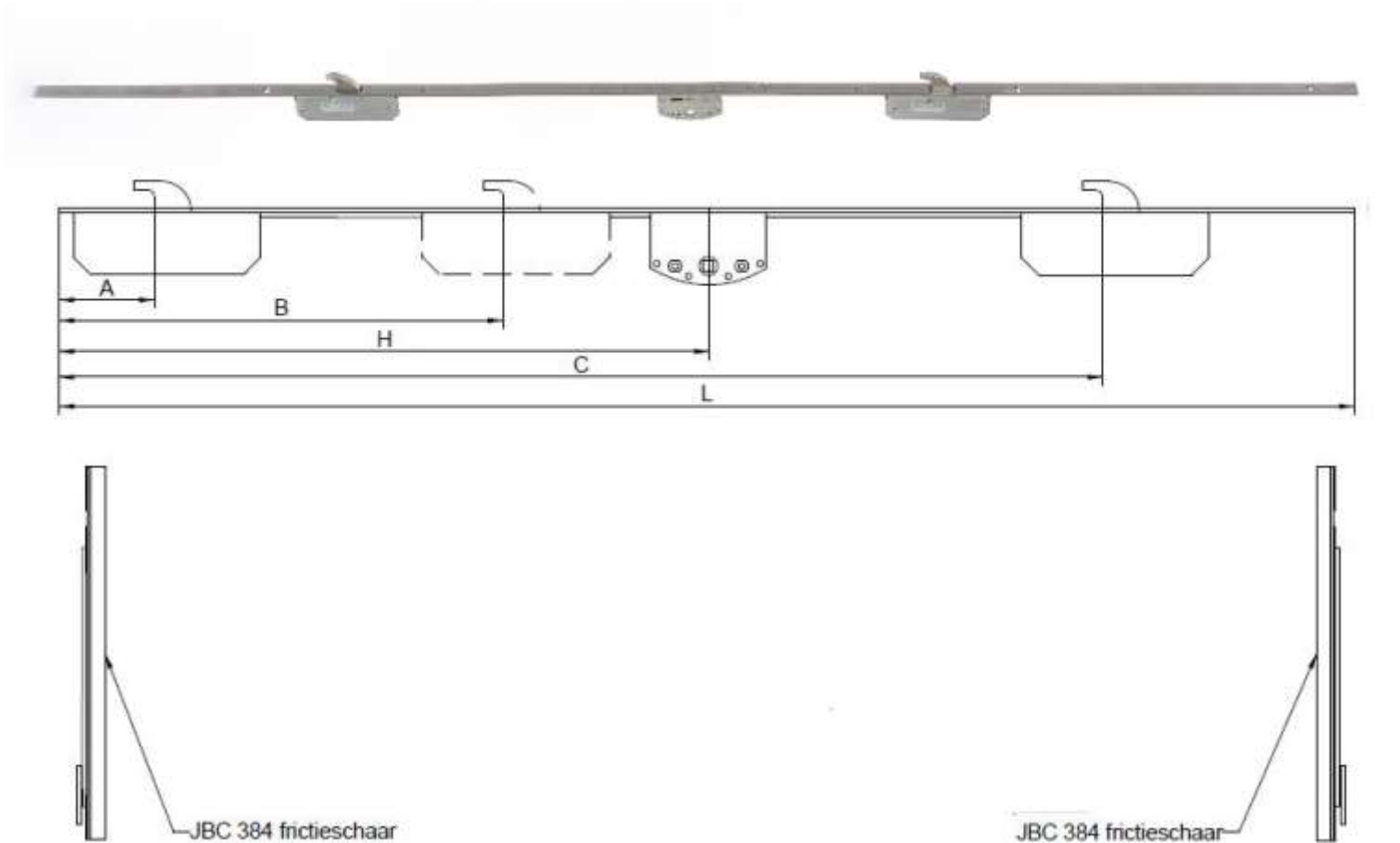


Hako valraam espagnolet 300-20M Artikel nr	Bestel nr
Hako valraam espagnolet 35/1000 mm	300-20M/1000
Hako valraam espagnolet 35/1500 mm	300-20M/1500
Hako valraam espagnolet 35/1800 mm	300-20M/1800

Voor technische informatie zie onze technische catalogus Hako 3.1
 Ook terug te vinden op onze website www.jpmmok.nl

Bij bestellen opgeven:

1 stuk valraam espagnolet breedte raam	
2 stuks sluitkom voor lengte 1000mm en 1500mm S580	28615800
3 stuks sluitkom voor lengte 1800 mm S580	28615800
2 stuks frictie schaar JBC384 raamhoogte opgeven	





INBRAAKWEREND KLASSE 3

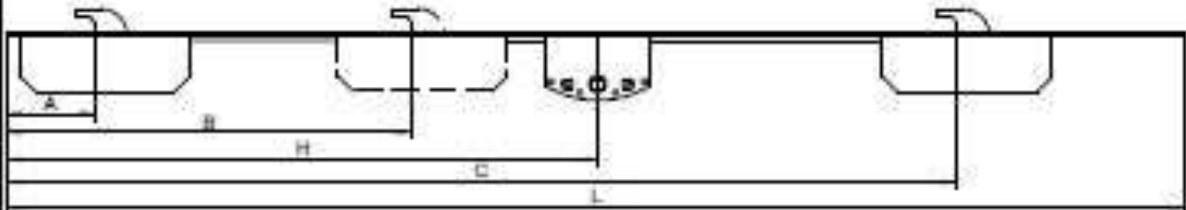
4.1



ESPAGNOLET 300-20M



VALRAAM
(onder schamierend)



HAKO 300-20ML

L	1000	1500	2000
H	500	750	1000
A	230	350	350
B			655
C	645	1025	1525

DOORNMAAT	SLOTKAST
13	26
17	29
20	33
25	38
30	43
35	48
40	53
45	58
50	63

standaard



JBC 384 frictieschaar



JBC 384 frictieschaar

Frictieschaar JBC384 met instelbare frictie

Type	raamhoogte	hulslengte	armilengte	A	B	max. opening
JBC384-150	160-280	150	50	40	65	40°
JBC384-200	281-400	200	115	60	100	70°
JBC384-200	401-600	200	115	135	130	40°
JBC384-200	601-800	200	115	180	165	30°
JBC384-330	801-1200	330	240	425	340	30°
JBC384-330	1201-1600	330	240	610	510	20°

De max. opening kan ingesteld worden door de eindstop naar boven te schuiven tijdens montage.

- Bij bestelling opgeven:
 1 sts espagnolet lengte....
 2 of 3 sts sluitkom S580
 2 sts frictieschaar
 1 sts raamkrukje recht



raamkrukje
Bombardier
recht
wilt. 7x40 mm
levering incl.
boutjes M5

april 2018



Habo raamespagnolet 962SP 33/330	Artikel nr	Bestel nr
Habo raamespagnolet 33/200 mm lengte 600	962SP33/200/600	41150406
Habo raamespagnolet 33/330 mm lengte 800	962SP/33/330/800	41150408
Habo raamespagnolet 33/330 mm lengte 1000	962SP/33/330/1000	41150410
Habo raamespagnolet 33/330 mm lengte 1200	962SP/33/330/1200	41150412
Habo raamespagnolet 33/330 mm lengte 1500	962SP/33/330/1500	41150415
Habo raamespagnolet 33/330 mm lengte 1800	962SP/33/330/1800	41150418
Habo raamespagnolet 33/330 mm lengte 2100	962SP/33/330/2100	41150421
Habo raamespagnolet 33/330 mm lengte 2400	962SP/33/330/2400	41150424
Tot raamhoogte 1500 mm 2 sluitkommen en daar boven 3 sluitkommen		
Voor technische informatie zie onze technische catalogus Habo 1.1.1		
Let op afwijkende krukgat hoogte		
Habo raamespagnolet 33/400 mm lengte 1000	962SP/33/400/1000	41150430
Habo raamespagnolet 33/440 mm lengte 1000	962SP/33/440/1000	41150431
Habo raamespagnolet 33/500 mm lengte 1200	962SP/33/500/1200	41150432
Habo raamespagnolet 33/600 mm lengte 1500	962SP/33/600/1500	41150435
Habo raamespagnolet 33/700 mm lengte 1800	962SP/33/700/1800	41150438
Tot raamhoogte 1500 mm 2 sluitkommen en daar boven 3 sluitkommen		
Voor technische informatie zie onze technische catalogus Habo 1.1.1-V		
Ook terug te vinden op onze website https://jpmkok.nl/product/habo-962sp/		
Bij bestellen extra opgeven		
Habo sluitkom verstelbaar zie blad 561	S580	28615800
Habo sluitkom verstelbaar zie blad 561	S570geg	17255702
Habo sluitkom zie blad 561	S560geg	17255600
Afdekdopje 16 zie blad 559	16E	17250016
Kierstandhouder 584 zie blad 560	584	17258400
Kierstandhouder 585 SKG* links en rechts zie blad 560		
Remuizetters zie blad 559		
Remuizetter 185-280 huislengte 155, armlengte 100 mm	711H/0	17740315
Remuizetter 280-480 huislengte 200, armlengte 140 mm	711H/1	17740320
Remuizetter 481-680 huislengte 250, armlengte 205 mm	711H/2	17740325
Remuizetter 681-880 huislengte 350, armlengte 280 mm	711H/3	17740335
Remuizetter 881-1080 huislengte 450, armlengte 450 mm	711H/4	17740345
Onderlegplaat voor schuine onderdorpel 10 zie blad 559	10	17910001
Voor technische informatie zie onze technische catalogus Habo 6.1 en 6.2.1.		
Ook terug te vinden op onze website https://jpmkok.nl/product/habo-962sp/		



Habo raamespagnolet 962 SP 40/330	Artikel nr	Bestel nr
Habo raamespagnolet 40/200 mm lengte 600	962SP40/200/600	41150506
Habo raamespagnolet 40/330 mm lengte 800	962SP/40/330/800	41150508
Habo raamespagnolet 40/330 mm lengte 1000	962SP/40/330/1000	41150510
Habo raamespagnolet 40/330 mm lengte 1200	962SP/40/330/1200	41150512
Habo raamespagnolet 40/330 mm lengte 1500	962SP/40/330/1500	41150515
Habo raamespagnolet 40/330 mm lengte 1800	962SP/40/330/1800	41150518
Habo raamespagnolet 40/330 mm lengte 2100	962SP/40/330/2100	41150521
Habo raamespagnolet 40/330 mm lengte 2400	962SP/40/330/2400	41150524
Tot raamhoogte 1500 mm 2 sluitkommen en daar boven 3 sluitkommen		
Voor technische informatie zie onze technische catalogus Habo 1.1.1		
Let op afwijkende krukpat hoogte		
Habo raamespagnolet 40/400 mm lengte 1000	962SP/40/400/1000	41150530
Habo raamespagnolet 40/440 mm lengte 1000	962SP/40/440/1000	41150531
Habo raamespagnolet 40/500 mm lengte 1200	962SP/40/500/1200	41150532
Habo raamespagnolet 40/600 mm lengte 1500	962SP/40/600/1500	41150535
Habo raamespagnolet 40/700 mm lengte 1800	962SP/40/700/1800	41150538
Tot raamhoogte 1500 mm 2 sluitkommen en daar boven 3 sluitkommen		
Voor technische informatie zie onze technische catalogus Habo 1.1.1-V		
Ook terug te vinden op onze website www.jpmmkok.nl		
Bij bestellen extra opgeven		
Hako sluitkom verstelbaar zie blad 561	S580	28615800
Habo sluitkom verstelbaar zie blad 561	S570geg	17255702
Habo Sluitkom zie blad 561	S560geg	17255600
Afdekdopje 16 zie blad 561	16E	17250016
Kierstandhouder zie blad 560	584	17258400
Kierstandhouder links en rechts 585 SKG*	585	
Remuizetters zie blad 559		
Remuizetter 185-280 huislengte 155, armlengte 100 mm	711H/0	17740315
Remuizetter 280-480 huislengte 200, armlengte 140 mm	711H/1	17740320
Remuizetter 481-680 huislengte 250, armlengte 205 mm	711H/2	17740325
Remuizetter 681-880 huislengte 350, armlengte 280 mm	711H/3	17740335
Remuizetter 881-1080 huislengte 450, armlengte 450 mm	711H/4	17740345
Onderlegplaat voor schuine onderdorpel 10 zie blad 559	10	17910001
Voor technische informatie zie onze technische catalogus Habo 6.1 en 6.2.1.		
Ook terug te vinden op onze website www.jpmmkok.nl		



Habo raamespagnolet 962SP 50/330	Artikel nr	Bestel nr
Habo raamespagnolet 50/330 mm lengte 800	962SP/50/330/800	41150608
Habo raamespagnolet 50/330 mm lengte 1000	962SP/50/330/1000	41150610
Habo raamespagnolet 50/330 mm lengte 1200	962SP/50/330/1200	41150612
Habo raamespagnolet 50/330 mm lengte 1500	962SP/50/330/1500	41150615
Habo raamespagnolet 50/330 mm lengte 1800	962SP/50/330/1800	41150618
Habo raamespagnolet 50/330 mm lengte 2100	962SP/50/330/2100	41150621
Habo raamespagnolet 50/330 mm lengte 2400	962SP/50/330/2400	41150624
Tot raamhoogte 1500 mm 2 sluitkommen en daar boven 3 sluitkommen		
Voor technische informatie zie onze technische catalogus Habo 1.1.1 Ook terug te vinden op onze website www.jpmmkok.nl		
Let op afwijkende krukgat hoogte		
Habo raamespagnolet 50/400 mm lengte 1000	962SP/50/400/1000	41150630
Habo raamespagnolet 50/500 mm lengte 1200	962SP/50/500/1200	41150632
Habo raamespagnolet 50/600 mm lengte 1500	962SP/50/600/1500	41150635
Habo raamespagnolet 50/700 mm lengte 1800	962SP/50/700/1800	41150638
Tot raamhoogte 1500 mm 2 sluitkommen en daar boven 3 sluitkommen		
Voor technische informatie zie onze technische catalogus Habo 1.1.1 Ook terug te vinden op onze website www.jpmmkok.nl		
Bij bestellen extra opgeven		
Hako sluitkom verstelbaar zie blad 561	S580	28615800
Habo sluitkom verstelbaar zie blad 561	S570geg	17255702
Habo Sluitkom zie blad 561	S560geg	17255600
Afdekdopje 16 zie blad 559	16E	17250016
Kierstandhouder 584 zie blad 560	584	17258400
Kierstandhouder 585 SKG* links en recht zie blad 560		
Remuizetters zie blad 559		
Remuizetter 185-280 huislengte 155, armlengte 100 mm	711H/0	17740315
Remuizetter 280-480 huislengte 200, armlengte 140 mm	711H/1	17740320
Remuizetter 481-680 huislengte 250, armlengte 205 mm	711H/2	17740325
Remuizetter 681-880 huislengte 350, armlengte 280 mm	711H/3	17740335
Remuizetter 881-1080 huislengte 450, armlengte 450 mm	711H/4	17740345
Onderlegplaat voor schuine onderdorpel 10 zie blad 559	10	17910001
Voor technische informatie zie onze technische catalogus Habo 6.1 en 6.2.1. Ook terug te vinden op onze website www.jpmmkok.nl		



INBRAAKWEREND

1.1.1

espagnolet 962SP

24 einddopje 16

optie: ventilatieplaat 584 voor kierstand

sluitkom S560

OF:

sluitkom S570 verstelbaar

M5 tapgaten

sluitkom S580 2D verstelbaar

L

C

B

H

A

keuze en eziggenen voorkeuren

DRAAIRAAM

STANDAARD AFMETINGEN

	L	600	800	1000	1200	1500	1800	1800	2100	2400
standaard	H	200	330	330	330	330	330		330	330
alternatieve	krukhoogte			400	500	600	700	1045		
	A		185	185	185	185	185	185	185	185
	B	345					900	900	1050	1200
	C		475	665	865	1065	1365	1365	1665	1965
	inkortbaar tot	445	575	765	965	1165	1465	1465	1765	2065
	raamhoogte van	448	601	801	1001	1201	1501	1501	1801	2101
	raamhoogte tot	600	800	1000	1200	1500	1800	1800	2100	2400

AFWIJKENDE MATEN OP BESTELLING LEVERBAAR
VRAAG ADVIES LEVERANCIER

TABEL VOOR MONTAGE REMUITZETTER MIN. OPENING 90°

artikel	raambreedte	huislengte	armlengte	A	B
711H/0	185-280	155	100	15	30
711H/1	281-480	207	140	55	40
711H/2	481-680	257	205	105	100
711H/3	681-880	357	280	155	170
711H/4	881-1200	457	450	300	250

LET OP: PEN REMUITZETTER INKORTEN!!!!
VOOR KLEINERE RAAMOPENINGEN: VRAAG ADVIES

DOORNMAAT	SLOTKAST
18	26
23*	31
25	33
28*	36
standaard 33*	41
40*	48
50*	58

*voorraadproduct
doormaten 23-28-50 beperkt
vraag naar mogelijkheden

raamkruk wn 0142

remuizetter 711H

april 2020

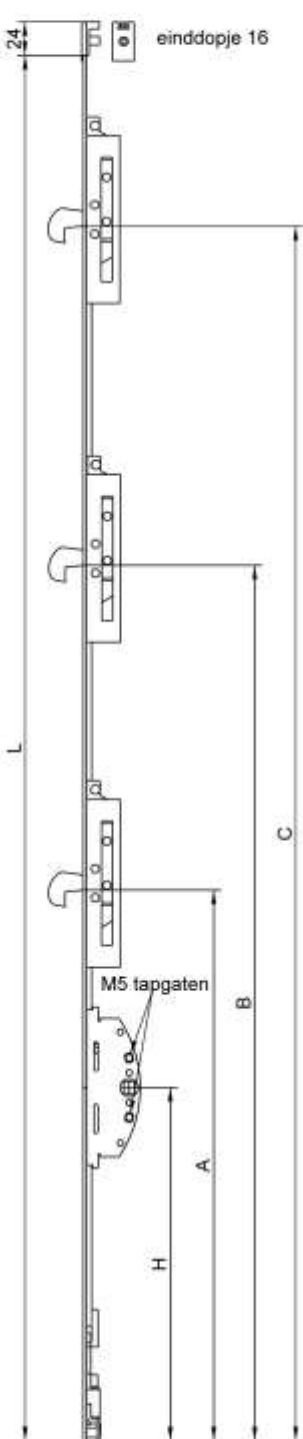


Habo raamespagnolet 962SPV 33/330	Artikel nr	Bestel nr
Habo raamespagnolet met verspringende haken.		
Habo raamespagnolet 33/330 mm lengte 1000 mm	962SPV/33/330/1000	41150460
Habo raamespagnolet 33/330 mm lengte 1200 mm	962SPV/33/330/1200	41150462
Habo raamespagnolet 33/330 mm lengte 1500 mm	962SPV/33/330/1500	41150465
Habo raamespagnolet 33/330 mm lengte 1800 mm	962SPV/33/330/1800	41150468
Tot raamhoogte 1500 mm 2 sluitkommen en daar boven 3 sluitkommen		
Voor technische informatie zie onze technische catalogus Habo 1.1.4-V Ook terug te vinden op onze website www.jpmmkok.nl		
Bij bestellen extra opgeven		
Hako sluitkom verstelbaar zie blad 561	S580	28615800
Habo sluitkom verstelbaar zie blad 561	S570geg	17255702
Habo Sluitkom zie blad 561	S560geg	17255600
Afdekdopje 16 zie blad 559	16E	17250016
Kierstandhouder 584 zie blad 560	584	17258400
Kierstandhouder 585 SKG* links en rechts zie blad 560	585	
Remuizetters zie blad 559		
Remuizetter 185-280 huislengte 155, armlengte 100 mm	711H/0	17740315
Remuizetter 280-480 huislengte 200, armlengte 140 mm	711H/1	17740320
Remuizetter 481-680 huislengte 250, armlengte 205 mm	711H/2	17740325
Remuizetter 681-880 huislengte 350, armlengte 280 mm	711H/3	17740335
Remuizetter 881-1080 huislengte 450, armlengte 450 mm	711H/4	17740345
Onderlegplaat voor schuine onderdorpel 10 zie blad 555	10	17910001
Voor technische informatie zie onze technische catalogus Habo 6.1 en 6.2.1 Ook terug te vinden op onze website www.jpmmkok.nl		
Habo raamespagnolet met verspringende haken.		
Let op afwijkende krukgat hoogte		
Habo raamespagnolet 33/440 mm lengte 1000 mm	962SPV/33/440/1000	41150490
Habo raamespagnolet 33/500 mm lengte 1200 mm	962SPV/33/500/1200	41150492
Habo raamespagnolet 33/600 mm lengte 1500 mm	962SPV/33/600/1500	41150495
Habo raamespagnolet 33/700 mm lengte 1800 mm	962SPV/33/700/1800	41150497
Habo raamespagnolet 33/1045 mm lengte 1800 mm	962SPV33/1045/1800	41150498
Tot raamhoogte 1500 mm 2 sluitkommen en daar boven 3 sluitkommen		



INBRAAKWEREND

1.1.4-V



espagnolet 962SPV

einddopje 16

M5 tapgaten

L, H, A, B, C

24

balen en wijzigingen voorbehouden

DRAAIRAAM

Met verspringende haken.
Toe te passen in een dubbel raam met tussenstijl.
In het tegenoverliggend raam wordt een standaard espagnolet geplaatst: de kommen raken elkaar niet.

STANDAARD AFMETINGEN

standaard	L	1000	1200	1500	1800
	H	330	330	330	330
	A	475	475	475	475
	B				790
	C	775	755	955	1255
inkortbaar tot		875	855	1055	1455
raamhoogte van		878	1001	1201	1501
raamhoogte tot		1000	1200	1500	1800

AFWIJKENDE MATEN OP BESTELLING LEVERBAAR: VRAAG ADVIES LEVERANCIER

UITVOERING MET HOGE KRUK

L	1000*	1200	1500	1800	1800*
H	440	500	600	700	1045
A	295	295	295	295	295
B				555	755
C	585	755	955	1255	1255
inkortbaar tot		685	855	1055	1355
raamhoogte van		798	1001	1201	1501
raamhoogte tot		1000	1200	1500	1800

* hier tegenover komt een speciale 962SP:

L	1000*				1800*
H	440				1045
A	185				185
B					900
C	695				1365
inkortbaar tot		795			1465
raamhoogte van		798			1501
raamhoogte tot		1000			1800

Overige informatie zie pags. 1.1.1 tot 1.1.4

aug. 2014



Habo raamespagnolet 962SP kruk in het midden	Artikel nr	Bestel nr
Habo raamespagnolet met kruk in het midden.		
Habo raamespagnolet (94SP) 33 mm lengte 950 mm	962SP/33/950	65032412
Habo raamespagnolet (94SP) 33 mm lengte 1250 mm	962SP/33/1250	65032415
Habo raamespagnolet (94SP) 33 mm lengte 1750 mm	962SP/33/1750	65032420
Tot raamhoogte 1500 mm 2 sluitkommen en daar boven 3 sluitkommen		
Voor technische informatie zie onze technische catalogus Habo 1.1.17 Ook terug te vinden op onze website www.jpmmkok.nl		
Bij bestellen extra opgeven		
Eindeel 962UP-160	962UP-160	65020701
Vulstuk 96U	96U	65021201
Hako sluitkom verstelbaar zie blad 561	S580	28615800
Habo sluitkom verstelbaar zie blad 561	S570geg	17255702
Habo Sluitkom zie blad 561	S560geg	17255600
Afdekdopje 16 zie blad 559	16E	17250016
Kierstandhouder 584 zie blad 560	584	17258400
Kierstandhouder 585 SKG* links en rechts zie blad 560	585	
Remuizetters zie blad 559		
Remuizetter 185-280 huislengte 155, armlengte 100 mm	711H/0	17740315
Remuizetter 280-480 huislengte 200, armlengte 140 mm	711H/1	17740320
Remuizetter 481-680 huislengte 250, armlengte 205 mm	711H/2	17740325
Remuizetter 681-880 huislengte 350, armlengte 280 mm	711H/3	17740335
Remuizetter 881-1080 huislengte 450, armlengte 450 mm	711H/4	17740345
Onderlegplaat voor schuine onderdorpel 10 zie blad 559	10	17910001



INBRAAKWEREND

1.1.17

ESPAGNOLET 962SP kruk in 't midden
remuizetter onder of boven te plaatsen

einddopje 16

vulstuk 96U
te plaatsen tussen
slotkastdeel en
einddopje

slotkastdeel 94SP

sluitkommen:

S560 S570 S580

STANDAARD AFMETINGEN

L	950	1250	1750
H	475	625	875
A	145	295	445
B			145

inkortbaar tot	580	880	1180
raamhoogte van	903	1203	1503
raamhoogte tot	1203	1503	2073

Uitgangspunten:

- kruk in 't midden
- beslagmaat = raamhoogte +/- 3 mm
- L + 160 + 24 + 3 = raamhoogte
- vulstuk 96U tussen 94S en 16
- einddopje 16 onder of boven

TABEL VOOR MONTAGE REMUIZETTER MIN. OPENING 90°

artikel	raambreedte	huislengte	armlengte	A	B
711H/0	185-280	155	100	15	30
711H/1	281-480	207	140	55	40
711H/2	481-680	257	205	105	100
711H/3	681-880	357	280	155	170
711H/4	881-1200	457	450	300	250

LET OP: PEN REMUIZETTER INKORTEN!!!!
VOOR KLEINERE RAAMOPENINGEN: VRAAG ADVIES

DOORNMAAT SLOTKAST

18	26
23	31
standaard 33	41
40	48

raamkruk wn 0142

eindeel 962UP-160
onder of boven monteren

remuizetter 711H

onderlegplaatje 10
voor schuine onderdorpel
naar buiten draaiend raam

april 2020



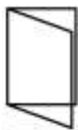
Habo raamespagnolet 962NP 33/330	Artikel nr	Bestel nr
Habo raamespagnolet 33/330 mm lengte 800 mm	962N/33/330/800	41000408
Habo raamespagnolet 33/330 mm lengte 1000 mm	962N/33/330/1000	41000410
Habo raamespagnolet 33/330 mm lengte 1200 mm	962N/33/330/1200	41000412
Habo raamespagnolet 33/330 mm lengte 1500 mm	962N/33/330/1500	41000415
Habo raamespagnolet 33/330 mm lengte 1800 mm	962N/33/330/1800	41000418
Tot raamhoogte 1500 mm 2 sluitpotten en daar boven 3 sluitpotten		
Voor technische informatie zie onze technische catalogus Habo 1.1.9 Ook terug te vinden op onze website www.jpmmkok.nl		
Afwijkende kruk gat hoogte		
Habo raamespagnolet 33/400 mm lengte 1000 mm	962N/33/400/1000	40000430
Habo raamespagnolet 33/500 mm lengte 1200 mm	962N/33/500/1200	40000432
Habo raamespagnolet 33/600 mm lengte 1500 mm	962N/33/600/1500	40000435
Habo raamespagnolet 33/700 mm lengte 1800 mm	962N/33/700/1800	40000438
Tot raamhoogte 1500 mm 2 sluitpotten en daar boven 3 sluitpotten		
Bij bestellen extra opgeven		
Habo sluitpot 559 zie blad 563	559	17155590
Afdekdopje 16 zie blad 559	16E	17250016
Remuizetters zie blad 559		
Remuizetter 185-280 huislengte 155, armlengte 100 mm	711H/0	17740315
Remuizetter 280-480 huislengte 200, armlengte 140 mm	711H/1	17740320
Remuizetter 481-680 huislengte 250, armlengte 205 mm	711H/2	17740325
Remuizetter 681-880 huislengte 350, armlengte 280 mm	711H/3	17740335
Remuizetter 881-1080 huislengte 450, armlengte 450 mm	711H/4	17740345
Onderlegplaat voor schuine onderdorpel 10 zie blad 559	10	17910001

Voor technische informatie zie onze technische catalogus habo 6.1 en 6.2.1
Ook terug te vinden op onze website www.jpmmkok.nl



Habo raamespagnolet 962NP 40/330	Artikel nr	Bestel nr
Habo raamespagnolet 40/330 mm lengte 1000	962N/40/330/1000	40000510
Habo raamespagnolet 40/330 mm lengte 1200	962N/40/330/1200	40000512
Habo raamespagnolet 40/330 mm lengte 1500	962N/40/330/1500	40000515
Habo raamespagnolet 40/330 mm lengte 1800	962N/40/330/1800	40000518
Habo raamespagnolet 962NP 50/330	Artikel nr	Bestel nr
Habo raamespagnolet 50/330 mm lengte 1000 mm	962N/50/330/1000	40000610
Habo raamespagnolet 50/330 mm lengte 1200 mm	962N/50/330/1200	40000612
Habo raamespagnolet 50/330 mm lengte 1500 mm	962N/50/330/1500	40000615
Habo raamespagnolet 50/330 mm lengte 1800 mm	962N/50/330/1800	40000618
Tot raamhoogte 1500 mm 2 sluitpotten en daar boven 3 sluitpotten		
Voor technische informatie zie onze technische catalogus Habo 1.1.9 Ook terug te vinden op onze website www.jpmmkok.nl		
Bij bestellen extra opgeven		
Habo sluitpot 559 zie blad 563	559	17155590
Afdekdopje 16 zie blad 563	16E	17250016
Remuizetters zie blad 559		
Remuizetter 185-280 huislengte 155, armlengte 100 mm	711H/0	17740315
Remuizetter 280-480 huislengte 200, armlengte 140 mm	711H/1	17740320
Remuizetter 481-680 huislengte 250, armlengte 205 mm	711H/2	17740325
Remuizetter 681-880 huislengte 350, armlengte 280 mm	711H/3	17740335
Remuizetter 881-1080 huislengte 450, armlengte 450 mm	711H/4	17740345
Onderlegplaat voor schuine onderdorpel 10 zie blad 559	10	17910001

Voor technische informatie zie onze technische catalogus Habo 1.1.
Ook terug te vinden op onze website www.jpmmkok.nl



INBRAAKWEREND BESTAANDE BOUW - BEPERKT VERSTELBAAR

1.1.9

espagnolet 962NP

eindopje 16

optie:
ventilatieplaat 584
voor kierstand

sluitpot 559
let op!
hoogte hart sluitpot =
C + 9
B + 9
A + 9

luiten en wijzigingen voorbehouden

DRAAIRAAM (naar buiten draaiend)

STANDAARD AFMETINGEN

L	800	1000	1200	1500	1800
H	330	330	330	330	330
		400	500	600	700
A	185	185	185	185	185
B					900
C	475	665	865	1065	1365
inkortbaar tot	555	745	945	1145	1445
raamhoogte van	558	801	1001	1201	1501
raamhoogte tot	800	1000	1200	1500	1800

afwijkende maten op bestelling leverbaar
VRAAG ADVIES LEVERANCIER

TABEL VOOR MONTAGE REMUITZETTER MIN. OPENING 90°

artikel	raambreedte	huislengte	armlengte	A	B
711H/0	185-280	155	100	15	30
711H/1	281-480	207	140	55	40
711H/2	481-680	257	205	105	100
711H/3	681-880	357	280	155	170
711H/4	881-1200	457	450	300	250

LET OP: PEN REMUITZETTER INKORTEN!!!!
VOOR KLEINERE RAAMOPENINGEN: VRAAG ADVIES

armlengte

huislengte

raambreedte

remuitzetter 711H

DOORNMAAT	SLOTKAST
18	26
23	31
25	33
28	36
standaard 33	41
40	48
50	58

raamkruk wn 0142

onderlegplaatje 10
voor schuine onderdorpel
naar buiten draaiend raam

juni 2023

Oostergracht 36
NL-3763 LZ Soest
Holland
+31 (0)35 601 24 33
info@jpmkok.nl
www.jpmkok.nl

035-6012433

Deur en raamsloten 535 juli 2023



Habo enkele raam/deur espagnolet 972SP 33

Habo raamespagnolet 33/1050 mm lengte 1673 mm	972SP/1050331673	65001416
Habo raamespagnolet 33/1050 mm lengte 1997 mm	972SP/1050331997	65001419
Habo raamespagnolet 33/1050 mm lengte 2297 mm	972SP/1050332297	65001422
Habo raamespagnolet 33/1050 mm lengte 2597 mm	972SP/1050332597	65001425

Artikel nr	Bestel nr
------------	-----------

Voor technische informatie zie onze technische catalogus Habo 1.1.12
Ook terug te vinden op onze website www.jpmmkok.nl

Habo enkele raam/deur espagnolet 972SP 40

Habo raamespagnolet 40/1050 mm lengte 1673 mm	972SP/1050401673	65001516
Habo raamespagnolet 40/1050 mm lengte 1997 mm	972SP/1050401997	65001519
Habo raamespagnolet 40/1050 mm lengte 2297 mm	972SP/1050402297	65001522
Habo raamespagnolet 40/1050 mm lengte 2597 mm	972SP/1050402597	65001525

Artikel nr	Bestel nr
------------	-----------

Voor technische informatie zie onze technische catalogus Habo 1.1.12

Bij bestellen opgeven deurhoogte en deurbreedte

Extra bij bestellen

Habo einddeel 962UP lengte 160 mm	962UP	65020701
Habo vulstuk 96U lengte 133 mm	96U	65020701
Habo einddopje 16	16	17250016
Habo sluitkom verstelbaar zie blad 561	S570	17255702
Habo Sluitkom zie blad 561	S560	17255600

Remuizetters zie blad 559

Remuizetter 185-280 huislengte 155, armlengte 100 mm	711H/0	17740315
Remuizetter 280-480 huislengte 200, armlengte 140 mm	711H/1	17740320
Remuizetter 481-680 huislengte 250, armlengte 205 mm	711H/2	17740325
Remuizetter 681-880 huislengte 350, armlengte 280 mm	711H/3	17740335
Remuizetter 881-1080 huislengte 450, armlengte 450 mm	711H/4	17740345

Voor technische informatie zie onze technische catalogus Habo 6.1 en 6.2.1
Ook terug te vinden op onze website www.jpmmkok.nl



INBRAAKWEREND

1.1.12

972SP ENKELE (RAAM)DEUR

optie: ventilatieplaat 584 voor kierstand

espagnolet 972SP eindschoot onder verwijderd

Let op! Haakschoot onder slotkast omgekeerd!

fouten en wijzigingen voorbehouden

indien geen remuizetter:

einddopje 16

vulstuk 96U te plaatsen tussen slotkastdeel en einddopje

160

24

2,5

16

133

SKG

972SP enkele deuren

L	1997	2297	2597
H	1050	1050	1050
A	480	480	480
B	1193	1193	1193
C	1500	1800	2100

inkortbaar tot	1662	1962	2262
deurhoogte van	1825	2125	2425
deurhoogte tot	2124	2424	2760

Uitgangspunt: beslagmaat = deurhoogte +/- 3 mm
 Let op! Extra ruimte boven voor remuizetter!
 Beslagmaat = L + 160

doormaat	slotkast
18	26
23	31
standaard 33	41
40	48

doormaat 23 niet op voorraad

TABEL VOOR MONTAGE REMUIZETTER MIN. OPENING 90°

artikel	raambreedte	huislengte	armlengte	A	B
711H/0	185-280	155	100	15	30
711H/1	281-480	207	140	55	40
711H/2	481-680	257	205	105	100
711H/3	681-880	357	280	155	170
711H/4	881-1200	457	450	300	250

LET OP: PEN REMUIZETTER INKORTEN!!!!
 VOOR KLEINERE RAAMOPENINGEN: VRAAG ADVIES

juni 2020

Oostergracht 36
 NL-3783 LZ Soest
 Holland
 +31 (0)35 601 24 33
 info@jpmkok.nl
 www.jpmkok.nl



Uitzetraam



Habo raamespagnolet 942SP voor uitzetraam
Doornmaat 33 mm en 40 mm

Uitzetraam Inbraakwerend volgens NEN 5096 (klasse 2)

Habo 942SP voor uitzetraam

- Lengte 467-1630 mm
- In combinatie met frictieschaar JBC 384
- Maximale openingshoek instelbaar
- Past in universele 16 mm beslaggroef
- te combineren met verstelbare en niet verstelbare sluitkom
- Standard doornmaat 33 en 40 mm

Voor technische informatie zie onze technische catalogus Habo 2.1.5

Ook terug te vinden op onze website www.jpmmk.nl

Voor prijsopgave het volgende op geven

Raambreedte

Raamhoogte

Bij bestellen het volgende opgeven

1 stuks slotkast 94 MP raambreedte bepalen

2 stuks hoekomlegging 94H

2 stuks einddeel 94SP

2 stuks frictie scharen hoogte raam bepalen

2 stuks sluitkom S570 of S580

1 stuks raamkruk naar keuze

Bij slotkast langer dan 1492 extra sluitpunt

1 stuks sluitpot 559

1 stuks ring voor sluitpot 576

Eventueel verlengdeel 20-522





INBRAAKWEREND

2.1.5

habo

942SP UITZETRAMEN

Slotkastdeel		Habo 942SP uitzetraam			
doornmaat 33	doornmaat 40	L	Lmin	beslagmaat	raammaat
94MP-33-M-650	94MP-40-M-650	650	320	460-790	467-797
94MP-33-M-1020	94MP-40-M-1020	1020	590	730-1160	597-1167
94MP-33-M-1492	94MP-40-M-1492	1492	862	1002-1632	1009-1639
94MP-33-M-2062	94MP-40-M-2062	2062	1492	1632-2202	1639-2209

Uitgangspunten: naden zijkant 2,5 mm / beslagmaat = L+140
 Raam wordt verjongd tot 6 mm tussen raam en kozijn overblijft
 Lengte 1492 toepassen vanaf raammaat 1168 mm
 Voor bredere ramen: verlengdeel 20-522

frictieschaar JBC384

Type	raamhoogte	huislengte	armlengte	A	B
JBC384-150	450-550	150	50	0	45
JBC384-200	551-630	200	115	50	90
JBC384-200	631-880	200	115	120	115
JBC384-330	881-1200	330	240	250	240
JBC384-330	1201-1500	330	240	455	400
JBC384-330	1501-1800	330	240	575	500

optie: ventilatieplaat 584 voor kierstand

sluitkommen:

S560 S570 S580

522
verlengdeel 20-522

229
129
70
70
9
150
L

199
TOP

hoekomlegging 94H

geén M5 schroefdraad

hoekdeel positioneren met haak uit en vertanding in hoogste positie

slotkastdeel 94MP

extra sluitpunt alléén bij slotkast L=1492
sluitpot 559 incl. ring 576 van binnenuit gezien links van slotkast

toezien en afziggen voorbehouden

maart 2021

Uitzetraam



Habo raamespagnolet 942SP/972P voor uitzetraam
Doornmaat 33 m en 40 mm

- Lengte 557-1769 mm
- In combinatie met remuizetter
- Maximale openingshoek instelbaar
- Past in universele 16 mm beslaggroef
- te combineren met verstelbare en niet verstelbare sluitkom
- Standard doornmaat 33 en 40 mm

Voor technische informatie zie onze technische catalogus Habo 2.1.9

Ook terug te vinden op onze website www.jpmmk.nl

Voor prijsopgave het volgende op geven

Raambreedte

Raamhoogte

Bij bestellen het volgende opgeven

1 stuks slotkast 94 MP raambreedte bepalen

1 stuks hoekomlegging 94H

1 stuks einddeel 972SP

1 stuks einddeel 94SP

1 stuks remschaar hoogte raam bepalen

2 stuks sluitkom S570 of S580

Bij slotkast langer dan 1492 extra sluitpunt

1 stuks sluitpot 559

1 stuks ring voor sluitpot 576

Eventueel verlengdeel 20-522





UITZETRAAM

ESPAGNOLET 942SP/972P

Slotkastdeel		Habo 972P uitzetraam			
doornmaat 33	doornmaat 40	L	Lmin	beslagmaat	raammaat
94MP-33-M-650	94MP-40-M-650	650	280	550-920	557-927
94MP-33-M-1020	94MP-40-M-1020	1020	550	820-1290	827-1297
94MP-33-M-1492	94MP-40-M-1492	1492	822	1092-1762	1099-1769
94MP-33-M-2062	94MP-40-M-2062	2062	1492	1762-2332	1769-2339

Uitgangspunten: naden zijkant 2,5 mm / beslagmaat = L+270
 Raam wordt verjongd tot 6 mm tussen raam en kozijn overblijft
 Lengte 1492 toepassen vanaf raammaat 1200 mm
 Voor bredere ramen: verlengdeel 20-522

TABEL VOOR MONTAGE REMUITZETTER

artikel	RAAMH	HUISL	ARML	A	B
711H/1	300-320	200	140	25	30
711H/1	320-450	200	140	55	40

LET OP! PEN REMUITZETTER INKORTEN

sluitkommen:

eindeel 94SP

hoekomlegging 94H

geén M5 schroefdraad

verlengdeel 20-522

slotkastdeel 94MP

eindeel 972P

extra sluitpunt alléén bij slotkast L=1492
 sluitpot 559 incl. ring 576 van binnenuit gezien links van slotkast

fouten en wijzigingen voorbehouden

maart 2021

Uitzetraam



Habo 972P voor uitzetraam

- Als 962SP-2 maar dan zelf op maat te knippen.
- Raambreedtes van 907 — 2077 mm
- Verlengstukken leverbaar

Bij bestellen of prijsopgave het volgende opgeven

Raambreedte en raamhoogte

Voor technische informatie zie onze technische catalogus Habo 4.1.17
Ook terug te vinden op onze website www.jpmmkok.nl

Voor prijsopgave het volgende opgeven

Raambreedte

Raamhoogte

Bij bestellen het volgende opgeven

1 stuks slotkast 94 MP raambreedte bepalen

2 stuks einddeel 972SP

2 stuks remschaar hoogte raam bepalen

2 stuks sluitpot 559

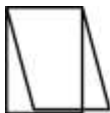
Bij slotkast langer dan 1492 extra sluitpunt

1 stuks sluitpot 559

1 stuks ring voor sluitpot 576

Eventueel verlengdeel 20-522





NIET INBRAAKWEREND

2.2.1

habo

UITZETRAAM

ESPAÑOLET 972P

Slotkastdeel		Habo 972P uitzetraam			
doornmaat 33	doornmaat 40	L	Lmin	beslagmaat	raammaat
94MP-33-M-650	94MP-40-M-650	650	280	550-920	557-927
94MP-33-M-1020	94MP-40-M-1020	1020	550	820-1290	827-1297
94MP-33-M-1492	94MP-40-M-1492	1492	822	1092-1762	1099-1769
94MP-33-M-2062	94MP-40-M-2062	2062	1492	1762-2332	1769-2339

Uitgangspunten: naden zijkant 2,5 mm / beslagmaat = L+270
 Raam wordt verjongd tot 6 mm tussen raam en kozijn overblijft
 Lengte 1492 toepassen vanaf raammaat 1200 mm
 Voor bredere ramen: verlengdeel 20-522

TABEL VOOR MONTAGE REMUITZETTER

artikel	RAAMH	HUISL	ARML	A	B
711H/0	185-310	155	100	15	30
711H/1	310-480	200	140	55	40
711H/2	481-645	250	205	105	100
711H/3	645-845	350	280	220	215
711H/3	845-1045	350	280	400	260
711H/4	1045-1245	450	450	520	470
711H/4	1245-1545	450	450	720	670

remuizetter 711H

verlengdeel 20-522

slotkastdeel 94MP

eindeel 972P

géén M5 schroefdraad

extra sluitpunt alléén bij slotkast L=1492
sluitpot 559 incl. ring 576 van binnenuit gezien links van slotkast

fouten en wijzigingen voorbehouden

maart 2021



Habo stolpraam espagnolet 962S/98MP

Stolpraam Inbraakwerend volgens NEN 5096 (klasse 2)

Espanolet HABO 962SP in actief deel

HABO 98MP in passief deel

- Actief deel: zie draairamen
- Standaard voor raamhoogtes 600 - 2000 mm, uitzonderingen op aanvraag leverbaar
- Eindschoten passief deel verstelbaar
- Bij gesloten raam alleen krukje zichtbaar
- Espagnolet passief deel in rechte sponning
- Uitermate bedieningsvriendelijk
- Simpele werking

Voor bestellen of prijsaanvraag kunt u een email sturen met de volgende informatie

Raamhoogte, raambreedte

Voor technische informatie zie onze technische catalogus Habo 3.1.7
Ook terug te vinden op onze website <https://jpmkok.nl/product/habo-98-mp/>

Bij bestellen het volgende opgeven

- 1 stuks op maat maken sluitlijst, raamhoogte opgeven
- 2 stuks sluitpot verstelbaar voor boven en onder zie blad
- 1 stuks sluitpotring voor schuine onderdorpel zie blad

1 stuks espagnolet 962SP 33/330 lengte

1 stuks einddop 16

1 stuks raamuitzetter 711H raambreedte opgeven

2 stuks Onderlegplaatje 10

1 stuks frictieschaar JBC384



INBRAAKWEREND - INBOUW

3.1.7

espagnolet 98MP

L	aantal gaten	inkortbaar tot
800	2	600
1000	2	800
1200	2	1000
1500	2	1200
2000	3	1500

STOLPSTEL

eindopje 16

M5 tapgaten

extra voorplaat 962 voor lengtes > 1800

espagnolet 962SP

zie pag. 1.1.1 t/m 1.1.4

Kies maat die overeenkomt met tegenoverliggende 98MP

kies juiste 962SP

98MP	962SP
800	800
1000	1000
1200	1200
1500	1500
2000	1800

verstelbare sluitpot bij naar buiten draaiend voor boven en onder

sluitkraag voor schuine onderdorpel

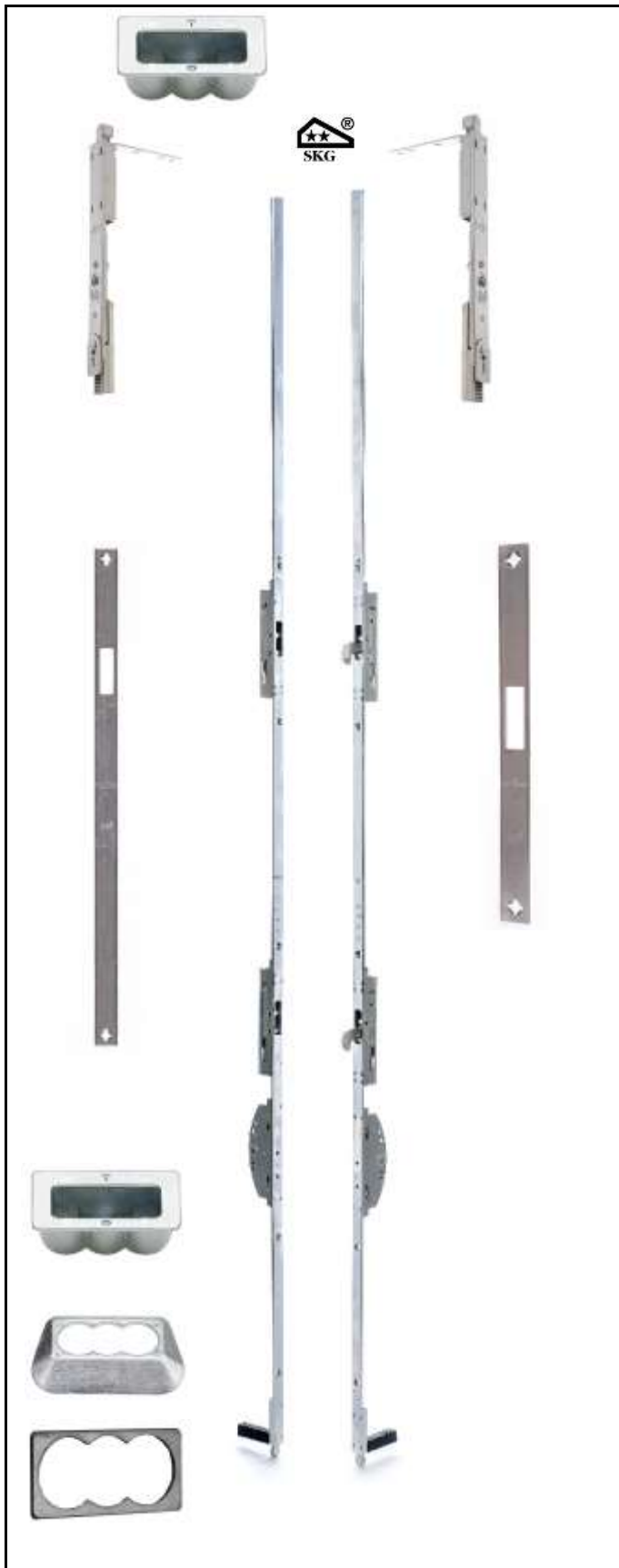
frictieschaar JBC384 te plaatsen in onderkant raam dezelfde infrezing als 711H zie blz. 6.3

buiten en zijprofiel voorbereiden

onderlegplaatje 10 voor schuine onderdorpel naar buiten draaiend raam te plaatsen onder voetplaatje 811H en JBC 384

remuizetter 711H

nov. 2020



Habo stolpstel raamespagnolet 972SP / 972MKP

Deze dubbele ramen en deuren voorzien van het Habo 972S/MKP beslag Blinken uit in comfort en gebruiksgemak. Ramen (deuren) kunnen onafhankelijk van elkaar dicht of open gezet worden

- Standaard leverbaar voor raamhoogte 626—1850 mm
- Verlengstukken verkrijgbaar
- Infrezing actief en passief deel gelijk
- Remuizetzer ramen beneden
- Remuizetzer deuren boven
- Actief deel kan weer gesloten worden, terwijl passief deel op de rem staat
- Slanke houtprofielen mogelijk
- 3 mm tussenruimte
- Inbraakwerend NEN5096 klasse 2
- SKG twee sterren
- Eén infrezing voor zowel raam als deur
- Element getest op wind- en waterdichtheid 650 Pa

Voor technische informatie zie onze technische catalogus Habo 3.1.18 Ook terug te vinden op onze website <https://jpmkok.nl/product/habo-972sp-stolpraam/>

Habo stolpstel raamespagnolet 972SP — 972MKP Doornmaat en Krukhooft 33/330 mm, of 40/330 mm

Voor technische informatie zie onze technische catalogus Habo 3.1.26 Ook terug te vinden op onze website www.jpmkok.nl

Voor bestellen of prijsaanvraag kunt u een email sturen met de volgende informatie

- Bij bestellen of prijsopgave het volgende opgeven
- Doornmaat 33 mm of 40 mm
 - 1 stuks espagnolet 972SP hoogte raam opgeven
 - 1 stuks espagnolet 972MKP hoogte raam opgeven
 - 2 stuks Eindeel 97P
 - 1 stuks Sluitplaat S97P-190
 - 1 stuks Sluitplaat S97P-346
 - 2 stuks sluitpot 559
 - 1 stuks sluitpot ring 576
 - 4 stuks vulplaat 559
 - 2 stuks remuizetzer 711H raambreedteopgeven
 - 2 stuks Onderlegplaatje 10
 - 1 stuks raamkruk links naar keuze
 - 1 stuks raamkruk rechts naar keuze

Voor technische informatie zie bladzijde 543



INBRAAKWEREND

3.1.18

STOLPSTEL RAAM

972SP
(actief)

sluitpot 559

972MKP
(passief)

doormaat	slotkast
18	26
23	31
33	41
40	48

standaard doormaat 23 niet op voorraad

eindeel 97P = 135

972S/972MK ramen						
	L	623	853	1103	1397	1697
H	200	330	330	330	330	330
B	343	473	473	473	473	473
C				900	1200	
inkortbaar tot	488	618	818	1062	1362	
raamhoogte van	626	756	968	1201	1501	
raamhoogte tot	755	967	1200	1500	1800	

Uitgangspunt: beslagmaat = raamhoogte +/- 3 mm
Beslagmaat = L + 135

sluitpot 559 incl. ring 576

remuitzetter 711H

sluitplaat S97P-190 te plaatsen over elk ander gat 972MKP

sluitplaat S97P-346 te plaatsen over gat en slotkast 972MKP

WND141-8 op passief raam

WND142 op actief raam

TABEL VOOR MONTAGE REMUITZETTER MIN. OPENING 90°					
artikel	raambreedte	huislengte	armlengte	A	B
711H/0	240-310	155	100	15	30
711H/1	310-480	207	140	55	40
711H/2	481-680	257	205	105	100
711H/3	681-880	357	280	155	170
711H/4	881-1200	457	450	300	250

remuitzetter 711H

vulplaatje 597 (2x) te plaatsen onder flens 559

bouten en wijzigingen voorbehouden

sluitpot 559 incl. ring 576

vulplaatje 597 (2x) te plaatsen onder flens 559

april 2020

J.P.M. KOK

Oostergracht 36
NL-3763 LZ Soest
Hollond
+31 (0)35 601 24 33
info@jpmkok.nl
www.jpmkok.nl



Habo stolpstel raamespagnolet 972SP — 972MKP

Habo stolpstel met variabele Krukhoogte
Doornmaat 33 mm en 40 mm

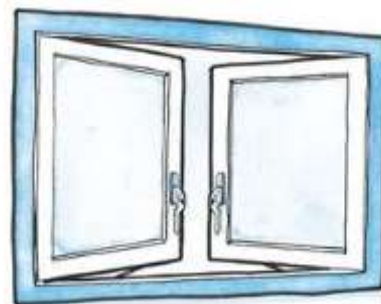
Deze dubbele ramen en deuren voorzien van het Habo 972S/MKP beslag
Blinken uit in comfort en gebruiksgemak. Ramen (deuren) kunnen
onafhankelijk van elkaar dicht of open gezet worden

- Standaard leverbaar voor raamhoogte 626—1850 mm
- Verlengstukken verkrijgbaar
- Infrezing actief en passief deel gelijk
- Remuizetzer ramen beneden
- Remuizetzer deuren boven
- Actief deel kan weer gesloten worden,
terwijl passief deel op de rem staat
- Slanke houtprofielen mogelijk
- 3 mm tussenruimte
- Inbraakwerend NEN5096 klasse 2
- SKG twee sterren
- Eén infrezing voor zowel raam als deur
- Element getest op wind- en waterdichtheid 650 Pa

Voor technische informatie zie onze technische catalogus Habo 3.1.26
Ook terug te vinden op onze website www.jpmmkok.nl

Voor bestellen of prijsaanvraag kunt u een email sturen met de volgende in-
formatie

- Bij bestellen of prijsopgave het volgende opgeven
- Doornmaat 33 mm of 40 mm
 - 1 stuks espagnolet 972SP hoogte raam opgeven
 - 1 stuks espagnolet 972MKP hoogte raam opgeven
 - 2 stuks Einddeel 97P
 - 1 stuks Sluitplaat S97P-190
 - 1 stuks Sluitplaat S97P-346
 - 2 stuks sluitpot 559
 - 1 stuks sluitpot ring 576
 - 4 stuks vulplaat 559
 - 2 stuks remuizetzer 711H raambreedte opgeven
 - 2 stuks Onderlegplaatje 10
 - 1 stuks raamkruk links naar keuze
 - 1 stuks raamkruk rechts naar keuze



T: 035-6012433

info@jpmmkok.nl



INBRAAKWEREND

3.1.26

972SP (actief)

doormaat	slotkast
18	26
23	31
33	41
40	48

doorm 33 standaard

STOLPSTEL RAAM variabele krukhoogte

972MKP (passief)

972SP-MKP ramen

	L	1103	1450	1600
H	480	650	800	
Hmin.	195	465	565	
A	143			
B		320	420	
Lmin.	483	930	1130	

Beslagmaat van	753	1200	1400
Beslagmaat tot	1373	1720	1870
Raamhoogte van	756	1203	1503
Raamhoogte tot	1202	1502	1800
Krukhoogte van	330	600	700
Krukhoogte tot	615	785	935

WN0141-8 op passief raam
WN0142 op actief raam

sluitpot 559

sluitpot 559 incl. ring 576

vulplaatje 597 (2x) te plaatsen onder flens 559

remuizetter 711H onder of boven

remuizetter 711H onder of boven

sluitplaat S97P-190 te plaatsen over elk ander gat 972MKP

sluitplaat S97P-346 te plaatsen over gat en slotkast 972MKP-1103

onderlegplaatje 10 voor schuine onderdorpel naar buiten draaiend raam te plaatsen onder voetplaatje 711H

fouten en wijzigingen voorbehouden

april 2020

Oostergracht 36
NL-3763 LZ Soest
Holland
+31 (0)35 601 24 33
info@jpmkok.nl
www.jpmkok.nl



Habo stolpstel deurespagnolet 972SP—972MKP Kruk gat hoogte 1050 mm doornmaat 18 mm, 33 mm en 40 mm

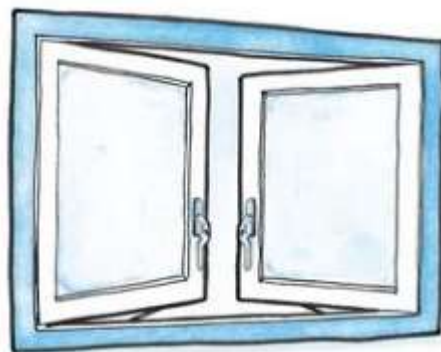
- Standaard leverbaar voor raam/deurhoogte 1476 - 2700 mm
- Verlengstukken verkrijgbaar
- Infrezing actief en passief deel gelijk
- Remuitzetter ramen beneden
- Remuitzetter deuren boven
- Actief deel kan weer gesloten worden, terwijl passief deel op de rem staat
- Slanke houtprofielen mogelijk
- 3 mm tussenruimte
- Inbraakwerend NEN5096 klasse 2
- SKG twee sterren
- Eén infrezing voor zowel raam als deur
- Element getest op wind- en waterdichtheid 650 Pa

Voor technische informatie zie onze technische catalogus Habo 3.1.22
Ook terug te vinden op onze website <https://jpmkok.nl/product/habo-972sp-stolpraam/>

Kijk voor bestellen op de stuklijst op onze website

Bij bestellen of prijsopgave het volgende opgeven
Doornmaat 18 mm, 33 mm of 40 mm

- 1 stuks espagnolet 972SP hoogte deur opgeven
- 1 stuks espagnolet 972MKP hoogte deur opgeven
- 2 stuks Einddeel 97P
- 1 stuks Sluitplaat S97P-190
- 1 stuks Sluitplaat S97P-346
- 2 stuks sluitpot 559
- 1 stuks sluitpot ring 576
- 4 stuks vulplaat 559
- 2 stuks remuitzetter 711H raambreedte opgeven
- 2 stuks Onderlegplaatje 10
- 1 stuks raamkruk links naar keuze
- 1 stuks raamkruk rechts naar keuze



raamkruk
naar keuze



INBRAAKWEREND

3.1.22

STOLPSTEL 972SP (RAAM)DEUR (actief)

doormaat	slotkast
18	26
23	31
standaard 33	41
40	48

doormaat 23 niet op voorraad

972MKP (passief)

remuitzetter 711H

972SP/972MKP deuren

	L	1673	1997	2297	2597
H	1050	1050	1050	1050	1050
A	480	480	480	480	480
B	1193	1193	1193	1193	1193
C		1500	1800	2100	2400

	inkortbaar tot	1338	1662	1962	2262
deurhoogte van	1476	1801	2101	2401	2700
deurhoogte tot	1800	2100	2400	2700	

Uitgangspunt: beslagmaat = deurhoogte +/- 3 mm
Beslagmaat = L + 135

sluitpot 559

vulplaatje 597 (2x) te plaatsen onder fiens 559

sluitpotring 576

vulplaatje 597 te plaatsen onder fiens 559

sluitplaat S97P-190 te plaatsen over elk ander gat 972MKP

sluitplaat S97P-346 te plaatsen over gat en slotkast 972MKP

TABEL VOOR MONTAGE REMUITZETTER MIN. OPENING 90°

artikel	raambreedte	huislengte	armlengte	A	B
711H/0	240-310	155	100	15	30
711H/1	310-480	207	140	55	40
711H/2	481-680	257	205	105	100
711H/3	681-880	357	280	155	170
711H/4	881-1200	457	450	300	250

WN0141-8 op passieve deur

WN0142 op actieve deur

Let op!
Haakschoot onder slotkast omgekeerd!

fouten en wijzigingen voorbehouden

april 2020

Oostergracht 36
NL-3763 LZ Soest
Holland
+31 (0)35 601 24 33
info@jpmkok.nl
www.jpmkok.nl



Habo raamespagnolet 96SP voor valraam

Valraam Inbraakwerend volgens NEN 5096 (klasse 2)

Habo 96SP voor valraam

- Lengte 345-1800 mm
- In combinatie met frictieschaar JBC 384
- Maximale openingshoek instelbaar
- Past in universele 16 mm beslaggroef
- te combineren met verstelbare en niet verstelbare sluitkom
- Standard doormaat 33 en 40 mm

Voor prijsopgave hebben wij de volgende informatie nodig
Raam breedte en raam hoogte en de doormaat

Voor bestellen is het volgende nodig

1 stuks slotkast deel 96SP lengte bepalen

2 stuks frictie schaar JBC384 lengte bepalen

1 stuks sluitkom voor lengte 500 mm S570 of S580

2 stuks sluitkommen voor lengte 1000 mm sluitkom S570 of S580

3 stuks sluitkom voor lengte 1500 en 1800 mm S570 of S580

Kijk op de volgende bladzijde voor meer technische informatie

Voor technische informatie zie onze technische catalogus Habo 4.1.9

Ook terug te vinden op onze website www.jpmmkok.nl





INBRAAKWEREND

4.1.9

habo

VALRAAM

(onder scharnierend)

ESPAGNOLET 96SP VALRAAM

JBC384 frictieschaar

sluitkommen:

S560 S570 S580

Doornmaat standaard 33 mm
Doornmaat 40 mm ook uit voorraad leverbaar

STANDAARD AFMETINGEN

	L	500	1000	1500	1800
H	midden	midden	midden	midden	midden
A	145	145	365	565	
B					200
inkortbaar tot	345	490	930	1330	
raambreedte van	348	493	1001	1501	
raambreedte tot	500	1000	1500	1800	

Afwijkende maten op bestelling leverbaar
L=500 kan aan één kant meer ingekort worden dan aan de andere kant. De kruk komt dan uit 't midden

JBC384 frictieschaar

Frictieschaar JBC384 met instelbare frictie

Type	raamhoogte	huisleengte	armleengte	A	B	max. opening
JBC384-150	160-280	150	50	40	65	40°
JBC384-200	281-400	200	115	60	100	70°
JBC384-200	401-600	200	115	135	130	40°
JBC384-200	601-800	200	115	180	165	30°
JBC384-330	801-1200	330	240	425	340	30°
JBC384-330	1201-1600	330	240	610	510	20°

De max. opening kan ingesteld worden door de eindstop naar boven te schuiven tijdens montage.

huizen en wijzigingen voorbehouden

april 2020



Habo 962SP-2-PA voor valraam

- Als 962SP-2 maar dan zelf op maat te knippen.
- Raambreedtes van 907 — 2077 mm
- Verlengstukken leverbaar

Bij bestellen of prijsopgave het volgende opgeven

- 1 stuks slotkastdeel 94SP lengte bepalen
- 2 stuks einddeel 962UP
- 2 stuks sluitkom tot lengte 1250 mm
- 3 stuks sluitkom bij een lengte van 1750 mm
- 2 stuks remuizetter lengte bepalen met raamhoogte
- 1 stuks raamkruk

Kijk op de volgende bladzijde voor meer technische informatie

Voor compleet technische informatie zie onze technische catalogus Habo 4.1.17

Ook terug te vinden op onze website www.jpmmok.nl
<https://jpmmok.nl/product/habo-962sp-2/>





INBRAAKWEREND

4.1.17

962SP-2-PA VALRAAM
(onder scharnierend)

In tegenstelling tot wat de tekening suggereert, komt de kruk in 't midden.

Uitgangspunten:

- naden zijkant 2,5 mm
- beslagmaat = L+320
- raam wordt verjongd tot 6 mm tussen raam en kozijn overblijft

STANDAARD AFMETINGEN

L	950	1250	1750
H	475	625	875
A	145	295	445
B			145
inkortbaar tot	580	880	1180
raambreedte van	907	1207	1507
raambreedte tot	1206	1506	2077

LET OP: min. lengte espagnolet incl. einddelen = 900 mm

remuizetter 711H

sluitkommen:

S560 S570 S580

DOORNMAAT	SLOTKAST
18	26
23	31
standaard 33	41
40	48

TABEL VOOR MONTAGE REMUIZETTER

type	raamhoogte	huislengte	armlengte	A	B	opening
711H/0	200-280	155	100	25	45	120°
711H/0	281-400	155	100	105	90	40°
711H/1	401-600	200	140	180	110	30°
711H/2	601-800	250	205	330	240	30°
711H/2	801-1200	250	205	460	360	20°
711H/3	1201-1600	350	280	810	675	15°

LET OP: PEN REMUIZETTER INKORTEN!!!!

Als de pen te kort is, kan de remuizetter hoger geplaatst worden. Maat B gelijk houden. De openingshoek wordt kleiner.

fouten en wijzigingen voorbehouden

april 2020



Habo WC raamespagnolet 942 SP voor valraam

Valraam Inbraakwerend volgens NEN 5096 (klasse 2)

Habo 942 SP voor valraam

- Lengte 345-1800 mm
- In combinatie met frictieschaar JBC 384
- Maximale openingshoek instelbaar
- Past in universele 16 mm beslaggroef
- te combineren met verstelbare en niet verstelbare sluitkom
- Standaard doornmaat 18 mm, 23 mm, 33 mm en 40 mm

Voor prijsopgave hebben wij de volgende informatie nodig
Raam breedte en raam hoogte en doornmaat

Voor bestellen is het volgende nodig

1 stuks einddeel 94SP lengte bepalen

1 stuks hoekomlegging 94H

1 stuks slotkastdeel 94MP

1 stuks sluitkom voor lengte tot 600 mm S570 of S580

2 stuks sluitkommen voor lengte boven 600 mm 1000 sluitkom S570 of S580

Kijk op de volgende bladzijde voor meer technische informatie

Voor technische informatie zie onze technische catalogus Habo 4.1.5

Ook terug te vinden op onze website www.jpmmok.nl





INBRAAKWEREND

4.1.5

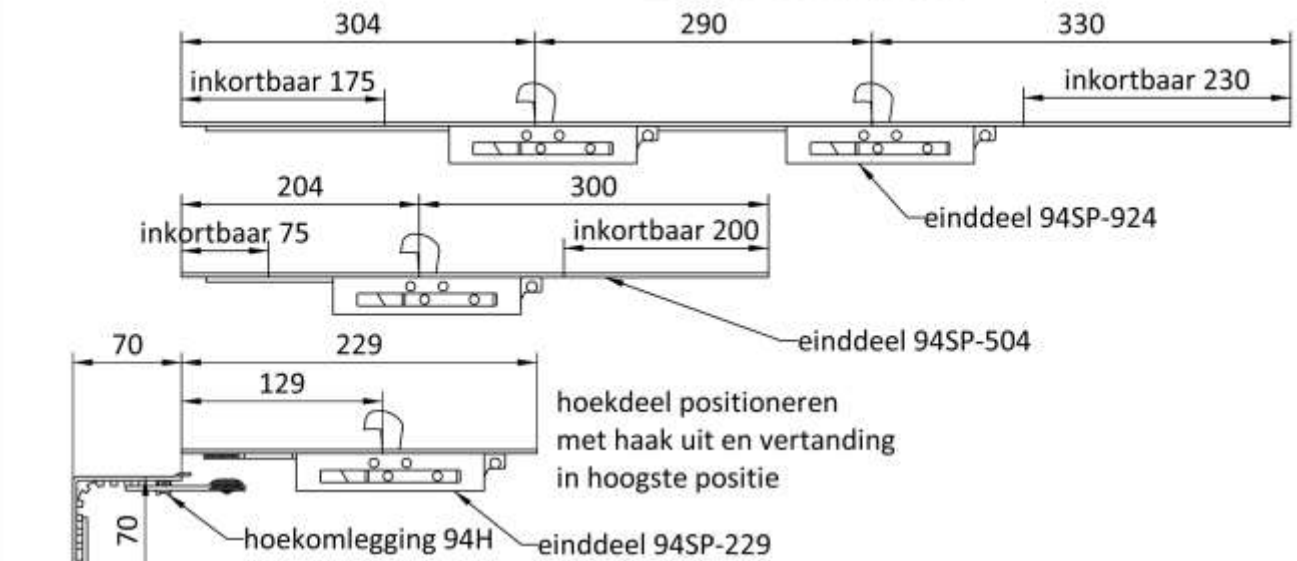


WC-RAAM naar binnen vallend



ESPAGNOLET 942SP

espagnolet 942SP met haken bovenin en kruk aan zijkant zonder remuizetter



DOORNMAAT	SLOTKAST
33	41
40	48

remuizetter 711H-160 werkt als valraamschaar, dus zonder frictie

Slotkastdeel

doornmaat 33	doornmaat 40	L	Lmin	beslagmaat
94MP-33-M-650	94MP-40-M-650	650	320	390-790
94MP-33-M-1020	94MP-40-M-1020	1020	590	730-1160
94MP-33-M-1492	94MP-40-M-1492	1492	862	1002-1632

Lengte 1492 heeft extra sluitpunt 150 mm boven hart kruk.

geen M5 schroefdraad

Eindeel	L	Lmin	beslagmaat	raambr.
94SP-229 1 haak	229	229	299	300-400
94SP-504 1 haak	504	229	299-574	401-600
94SP-924 2 haken	924	390	460-994	601-1000

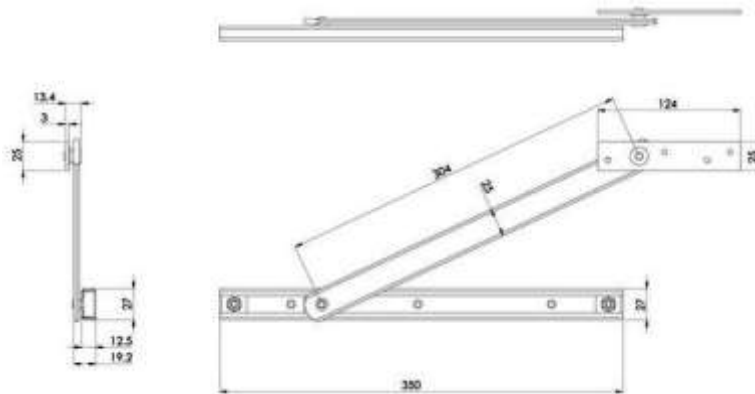
slotkastdeel 94MP

haken en uitzetten voorbehouden

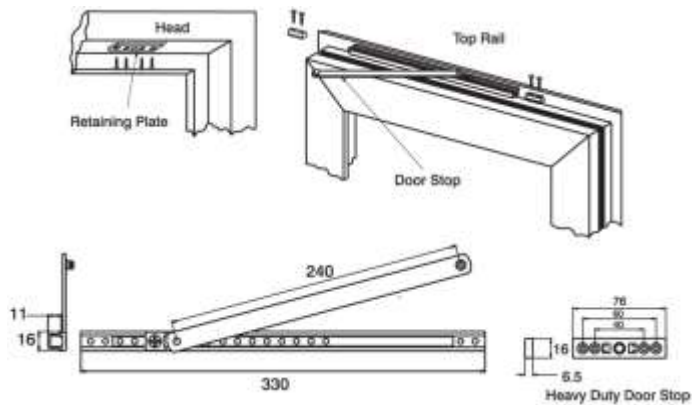
juni 2016



Frictieschaar JBC 384 voor hout	Artikel nr	Bestel nr
Frictieschaar voor ramen met vast voetplaatje	JBC 384-150	35100384
Frictie schaar 400-600 mm raambreedte, huislengte 200 mm	JBC 384-200	35101384
Frictie schaar 600-1080 mm raambreedte, huislengte 330 mm	JBC 384-330	35100441
Plaats Onderlegplaatje 10 bij schuine onderdorpel zie bladzijde 555	10	17910001
Instelbare frictie Openingshoek tot 125 gr		
Voor technische informatie kijk in onze technische catalogus bladzijde 6.3		

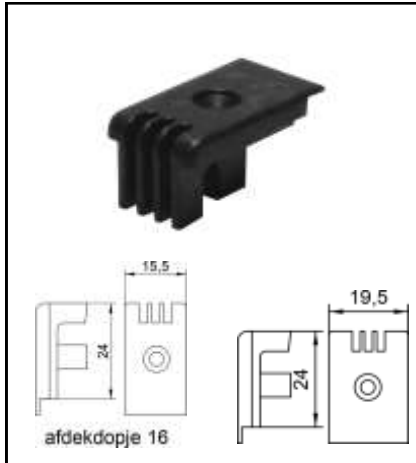


Frictieschaar Inbouw JBC 441/HD o.a voor kunststof	Artikel nr	Bestel nr
Frictieschaar Inbouw bij 12 mm inbouw	JBC441/HD	35101441
Verstelbare stop positie Openingshoek tot 125 gr Instelbare frictie Geschikt voor hout, Kunststof en aluminium deuren		
Voor technische informatie kijk in onze technische catalogus bladzijde 6.3		



T: 035-6012433

info@jpmkok.nl



Einddopje 16 / 20

Einddop 16 voor Habo 962

Einddop 20 voor Hako

Artikel nr

Einddop 16

Einddop 20

Bestel nr

17250016

17250020



Habo Remuizetter 711H

Remuizetter voor raambreedte 185-280, huislengte 155 mm

Remuizetter voor raambreedte 280-480, huislengte 200 mm

Remuizetter voor raambreedte 481-680, huislengte 250 mm

Remuizetter voor raambreedte 681-880, huislengte 350 mm

Remuizetter voor raambreedte 881-1080, huislengte 450 mm

Artikel nr

711H/0

711H/1

711H/2

711H/3

711H/4

Bestel nr

17740315

17740320

17740325

17740335

17740345

Voor technische informatie zie onze technische catalogus habo 6.1 en 6.2.1
Ook terug te vinden op onze website www.jpmmok.nl



Habo Remuizetter 711H valraambegrenzer

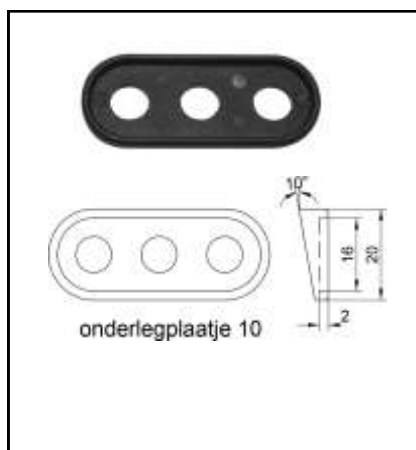
Remuizetter valraambegrenzer , huislengte 155 mm

Artikel nr

711H/val

Bestel nr

17740300



Onderleg plaatje 10

Onderlegplaatje 10 voor schuine onderdorpel

Artikel nr

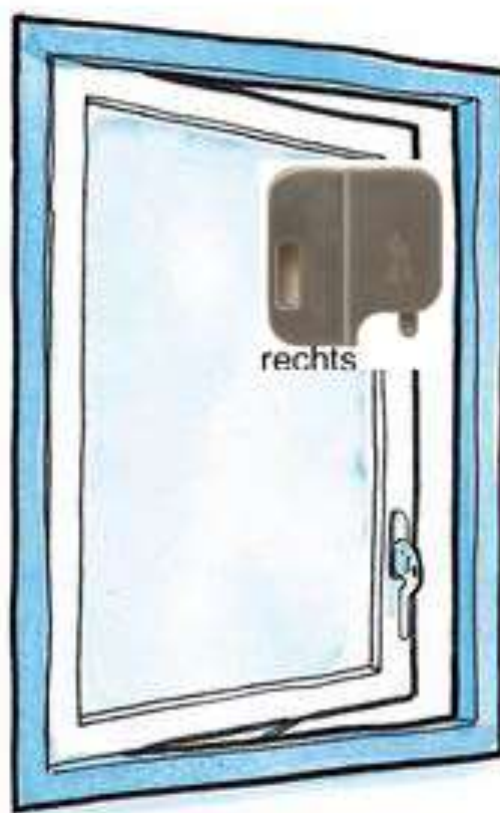
10

Bestel nr

17910001



Kierstandhouder Habo 585 SKG* RVS	Artikel nr	Bestel nr
Kierstandhouder 585 voor Habo/Hako espagnoletten Links RVS		17910005
Kierstandhouder 585 voor Habo/Hako espagnoletten Rechts RVS		17910006
Per paar		



Kierstandplaatje 584	Artikel nr	Bestel nr
Kierstandplaatje uitvoering RVS voor kierstand	584	17258400
Te gebruiken in combinatie met de Habo en Hako Inbouw espagnoletten		
Zie de technische catalogus Habo en Hako		



Sluitkom S 580	Artikel nr	Bestel nr
Sluitkom verstelbaar	S580	28615800

Voor de habo 962SP

Voor technische informatie zie onze technische catalogus Hako 5.5.1

Ook terug te vinden op onze website www.jpmmkok.nl

Optie: Habo sluitkom is ook leverbaar met micro switsch



Sluitkom 582	Artikel nr	Bestel nr
Sluitkom verstelbaar	582	28615820

Voor technische informatie zie onze technische catalogus Hako 15.5.1

Ook terug te vinden op onze website www.jpmmkok.nl



Sluitkom S570	Artikel nr	Bestel nr
Sluitkom verstelbaar	S570	17255702

Voor de Habo 962SP

Voor technische informatie zie onze technische catalogus blad 4.1.20-en 5.1



Sluitkom Habo S 560	Artikel nr	Bestel nr
Sluitkom niet verstelbaar	S560	17255600

Voor de Habo 96SP

Voor technische informatie zie onze technische catalogus Habo blad 4.1.20 en 5.1

Ook terug te vinden op onze website www.jpmmkok.nl



Sluitkom 583	Artikel nr	Bestel nr
Sluitkom verstelbaar, met lip 15 mm	583/15	28615831
Sluitkom verstelbaar, met lip 26 mm	583/26	28615882
Sluitkommen voor de Hako meerpuntsluitingen 3000 voor de dagschoot		
Deze sluitkommen gebruiken bij de Hako meerpunt sluiingen anders vervalt de garantie		



Sluitkom Habo/ Hako met micro switch	Artikel nr	Bestel nr
Sluitkom verstelbaar S580 met micro switch voor Habo espagnolet		28615802
Sluitkom verstelbaar S580 met micro switch voor Hako espagnolet		28615803



Habo en Hako 98MP met micro switch	Artikel nr	Bestel nr
Habo 98MP met micro switch inclusief aansluitkabel		
Vraag naar de mogelijkheden		



Sluitplaat 562	Artikel nr	Bestel nr
Sluitplaat 562 voor habo 962NP	562	16730474



Sluitpot 559	Artikel nr	Bestel nr
Sluitpot 559	559	17155590
Voor de Habo 972SP/972MKP voor boven en onder, Habo 962NP en slotkastdeel 94MP		



Vulplaat 597 voor 559	Artikel nr	Bestel nr
Vulplaat voor sluitkom 559 is een eis voor inbraakwerendheid	597	35305970
Te plaatsen onder de flens van de 559. Bij plaatsen 2 stuks toepassen		



Ring 576 voor sluitpot	Artikel nr	Bestel nr
Ring voor sluitpot 559 voor schuine onderdorpel	576	16731550
Voor Habo 972SP/972MKP en bij slotkastdeel 94MP		



Habo einddeel 97SP-135	Artikel nr	Bestel nr
Eindeel 97SP-MKP eindschoot voor boven of onder L=135 mm		65020101
Eindeel wordt gebruikt bij de 972SP en de 972MKP, wordt bij ramen boven geplaatst		
Op dit einddeel kan geen Habo remuizetter geplaatst worden.		



Habo einddeel 972SP-135	Artikel nr	Bestel nr
Eindeel 972SP-MKP eindschoot voor boven of onder L=135 mm		65020401
Eindeel wordt gebruikt bij de 972SP en de 972MKP, wordt bij ramen onder geplaatst		
Op dit einddeel kan Habo remuizetter 711/H geplaatst worden.		



Habo S97 -190 en 346 sluitplaat	Artikel nr	Bestel nr
Sluitplaat S97P -190 te plaatsen over elk ander gat 972MKP		65020901
Sluitplaat S97P-346 te plaatsen over gat en slotkast 972MKP		65020803



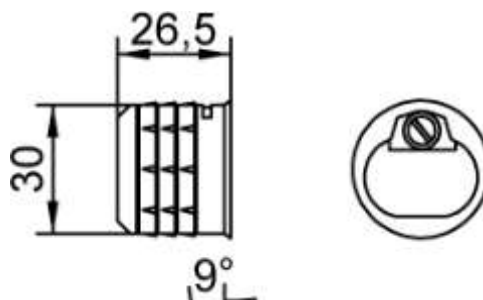
Sluitpot verstelbaar voor 98 MP

Artikel nr

Bestel nr

Sluitpot verstelbaar bij naar buiten draaiend voor boven en onder

17989023



Sluitkraag

Artikel nr

Bestel nr

Sluitkraag voor Habo 98MP voor schuine onderdorpel

17989026



Sluitplaat voor 98MP

Artikel nr

Bestel nr

Sluitplaat voor de 98MP voor binnen draaiende deuren

17989022



Bedieningshandel voor 98 MP

Artikel nr

Bestel nr

Bedieningshandel voor de 98MP

17989014



Habo 94H hoekomlegging

Artikel nr

Bestel nr

Hoekomlegging 94H

65021101

Voor de volgende Habo espagnoletten
 942SP uitzetraam
 942SP/972P uitzetraam
 942SP valraam



Habo vulstuk 96U

Artikel nr

Bestel nr

Eindeel vulstuk Habo 96U L=133

65021201

Vulstuk 96U te plaatsen tussen slotkastdeel en einddopje

Voor de volgende Habo espagnoletten
 972SP enkele raam/deur
 962SP kruk in het midden



Habo einddeel 962UP

Artikel nr

Bestel nr

Eindeel Habo 962UP L=160

65020701

Onder of boven monteren

Voor de volgende Habo espagnoletten
 972SP enkel raam of deur
 962SP kruk in het midden
 962SP-2-PA valraam



Habo einddeel 972P

Artikel nr


Bestel nr

Eindeel 972P L=135 mm

165020401

Voor de volgende Habo espagnoletten
 942SP/972P voor uitzetraam
 972P voor uitzetraam
 972SP/972MKP stolpraam of deur

Habo einddeel 94SP	Artikel nr	Bestel nr
Eindeel 94SP L=229 mm		65021002
Eindeel 94SP L=504 mm is met 1 haak		65021003
Eindeel 94SP L=924 mm is met 2 haken		65021004
Voor de Habo val en uitzet ramen		
942SP uitzetraam		
942SP/972P uitzetraam		
942SP valraam		



Habo slotkastdeel 94MP	Artikel nr	Bestel nr
Slotkastdeel 94MP in doornmaat 33 mm en 40 mm		
942SP uitzetraam		
942SP/972P uitzetraam		
972P uitzetraam		




Habo einddeel 972P	Artikel nr	Bestel nr
Eindeel 972P L=135 mm		165020401
Voor de Habo 942SP/972P en de 972P		



Habo verlengdeel 20-522	Artikel nr	Bestel nr
Verlengdeel 20-522		64003005



	Artikel nr	Bestel nr
Habo koppeldoos en tuimellaar		
Koppeldoos voor raamsluiting remuitzetter		16730010
Tuimellaar voor koppeldoos		16730011

PN raambeslag kijk voor meer technische informatie in onze technische catalogus bij het tab blad PN BESLAG

Top Swing



- Aanbevolen kozijnhoogte: 550 -1800 mm
- Max raamgewicht 80 kg
- Eenvoudig schoon te maken
- Geïntegreerde kierstandhouder / schoonmaakbeveiliging
- Eenvoudige en veilige werking
- Past zondermeer in UNI groef
- Inbraakwerend volgens NEN 5096 klasse 2

Raam tuimelt bijna 189° buiten de gevel, zodat he raam van binnenuit te wassen is. Kierstandhouder werkt ook als doorvalbeveiliging.

PN raambeslag kijk voor meer technische informatie in onze technische catalogus bij het tab blad PN BESLAG

PN COMBI SYSTEM 500/900 - ruime keus, functioneel en flexibel

Uitzetraam



- Aanbevolen max. raamhoogte 1400 mm
- Max raamgewicht 45 kg
- 2 types scharnieren
- Verdeckte montage mogelijk
- Past zondermeer in Combi groef



Eenvoudig te monteren in juiste positie. Het raam kan alleen uitgenomen worden in horizontale positie.

Uitzetzak



- Max raamgewicht 45 kg
- Verzekerde goede ventilie
- In hoogte verstelbaar
- Vier beslagmaten 300-400 mm raamhoogte
- Past zondermeer in Combi groef
- Toepasbaar in ramen met een vluchtweg functie (let op raammaat)
- Gecontroleerde frictie



Degelijke constructie. Aluminium rails zijn gepoedercoat. Eenvudig te bedienen en te onderhouden

Top Swing



- Aanbevolen kozijnhoogte: 600-1600 mm ervoor dat de raambreedte niet groter is dan de raamhoogte
- Max. raamgewicht 45 kg
- Eenvudig schoon te maken
- Kierstandbegrenzer en schoonmaakbeveiliging
- Eenvudige en veilige werking
- Past zondermeer in Combi groef



Alleen verkrijgbaar voor 9 mm kozijngroef = Combi 900.
Omkeerbaar raam draait bijna 180° buiten de gevel zodat het raam van binnenuit te wassen is.

Side Swing



- Aanbevolen kozijnbreedte: 400-897 mm. Zorgt dat de raamhoogte altijd groter is dan de raambreedte
- Max. raamgewicht 45 kg
- Eenvudig schoon te maken
- Zijwaarts omkeerbaar raam
- Ingebouwde kierstandbegrenzer
- Goede balans zorgt voor gemakkelijke bediening
- Verstelbaar
- Past zondermeer in Combi groef
- Toepasbaar voor ramen met vluchtweg functie

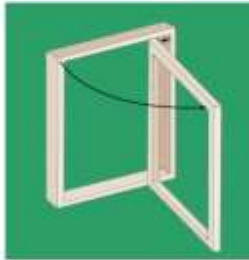


Goede balans zorgt voor optimaal bedieningsgemak. Te gebruiken in ramen met vluchtwegfunctie. Uitermate geschikt voor appartementgebouwen

PN raambeslag kijk voor meer technische informatie in onze technische catalogus bij het tab blad PN BESLAG

PN COMBI SYSTEM 500/900 - ruime keus, functioneel en flexibel

Taatsraam



- Aanbevolen max. kozijnbreedte 900 mm. Zorgt dat de raamhoogte groter is dan de raambreedte
- Max. raamgewicht 45 kg
- Ingebouwde verstelbare frictie
- Te gebruiken in ramen met vluchtwegfunctie (niet alle maten)
- Verstelbaar
- Past zondermeer in Combi groef



Frictieschaar voor taatsramen, zorgt ervoor dat het raam in 90° stand eenvoudig schoon te maken is.

Draairaam



- Aanbevolen max. kozijnbreedte 900 mm.
- Max. raamgewicht 45 kg
- Veilige en degelijke montage
- Scharnieren inkrozen niet nodig
- Te gebruiken voor ramen met vluchtwegfunctie
- Past zondermeer in Combi groef



Geïntegreerde frictieschaar mogelijk, verkrijgbaar in twee maten.

Gekoppeld raam

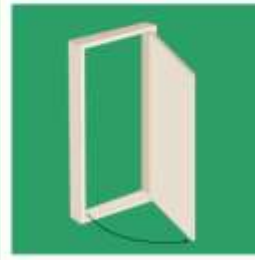


- Aanbevolen max. kozijnbreedte 900 mm.
- Max. raamgewicht 45 kg
- Verschillende gekoppeld raam oplossingen
- Ook in combinatie met Side Swing



Eenvoudige montage en bediening. Maakt verschillende combinaties van gekoppelde ramen mogelijk

Deuren



- Max. deurgewicht 80-100 kg bij gebruik van 3 scharnieren
- Voor alle deursoorten
- Ook stolpstellen
- Verstelbare scharnieren leverbaar



Scharnieren voor terras- en entreeuren. De frictieschaar controleert de beweging van de deur. Gebruik een windhaak als de deur bij harde wind open moet blijven staan.



Winlock Top Hung frictieschaar

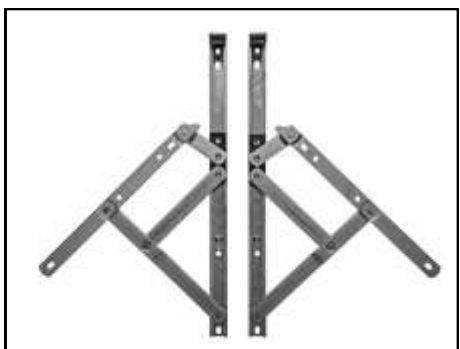
Top Hung 8'' frictieschaar 200 x 13 mm uitzetzak
 Top Hung 10'' frictieschaar 250 x 13 mm uitzetzak
 Top Hung 12'' frictieschaar 300 x 13 mm uitzetzak
 Top Hung 16'' frictieschaar 400 x 13 mm uitzetzak
 Top Hung 20'' frictieschaar 500 x 13 mm uitzetzak
 Top Hung 24'' frictieschaar 600 x 13 mm uitzetzak

Artikel nr	Bestel nr
FS-13TH8	27700813
FS-13TH10	27701013
FS-13TH12	27701213
FS-13TH16	27701613
FS-13TH20	27702013
FS-13TH24	27702413

Winlock Top Hung Frictieschaar

Top Hung 8'' frictieschaar 200 x 17 mm uitzetzak
 Top Hung 10'' frictieschaar 250 x 17 mm uitzetzak
 Top Hung 12'' frictieschaar 300 x 17 mm uitzetzak
 Top Hung 16'' frictieschaar 400 x 17 mm uitzetzak
 Top Hung 20'' frictieschaar 500 x 17 mm uitzetzak
 Top Hung 24'' frictieschaar 600 x 17 mm uitzetzak

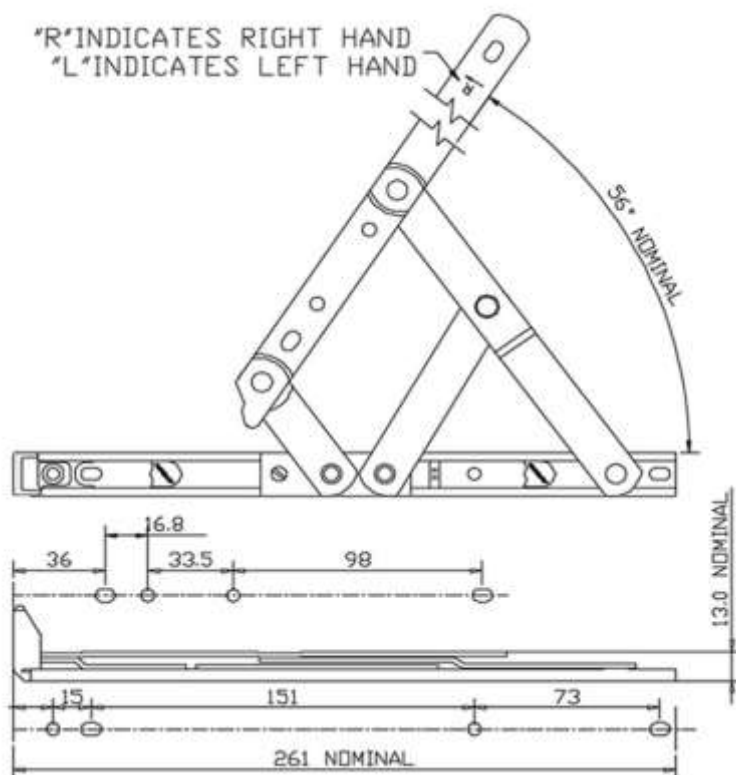
Artikel nr	Bestel nr
FS-17TH8	27700816
FS-17TH10	27701016
FS-17TH12	27701216
FS-17TH16	27701616
FS-17TH20	27702016
FS-17TH24	27702416



Winlock Side Hung Frictieschaar

Side Hung 12'' frictieschaar 300 x 13 mm taats
 Side Hung 16'' frictieschaar 400 x 13 mm taats
 Side Hung 12'' frictieschaar 300 x 17 mm taats
 Side Hung 16'' frictieschaar 400 x 17 mm taats

Artikel nr	Bestel nr
FS-13SH12	27711213
FS-13SH16	27711613
FS-17SH12	27711216
FS-17SH16	27711616



T: 035-6012433

info@jpmkok.nl



Giesse Top Hung frictieschaar

Top Hung 10'' frictieschaar 261 x 23 mm uitzetzak
 Top Hung 12'' frictieschaar 317 x 23 mm uitzetzak
 Top Hung 14'' frictieschaar 353 x 23 mm uitzetzak
 Top Hung 16'' frictieschaar 414 x 23 mm uitzetzak
 Top Hung 18'' frictieschaar 458 x 23 mm uitzetzak
 Top Hung 20'' frictieschaar 511 x 23 mm uitzetzak
 Top Hung 22'' frictieschaar 556 x 23 mm uitzetzak
 Top Hung 24'' frictieschaar 602 x 23 mm uitzetzak
 Top Hung 28'' frictieschaar 707 x 23 mm uitzetzak

Artikel nr

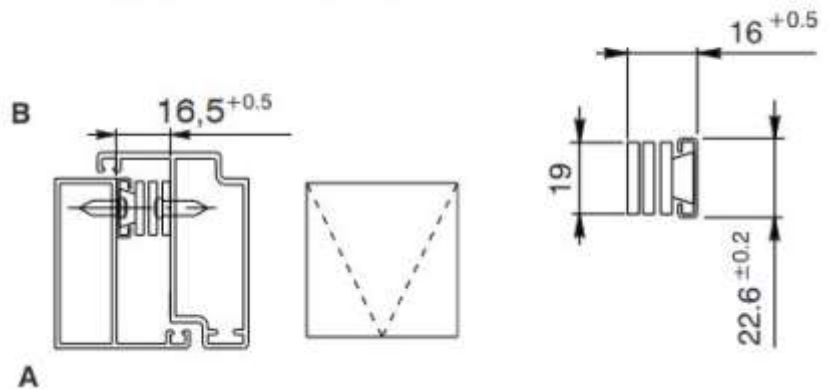
Bestel nr

GS HD 10 P	76000001
GS HD 12 P	76000002
GS HD 14 P	76000003
GS HD 16 P	76000004
GS HD 18 P	76000005
GS HD 20 P	76000006
GS HD 22 P	76000007
GS HD 24 P	76000008
GS HD 28 P	76000009

Raam gewicht maximaal 180 KG



Top Hung (A: internal, B: external)



Description	PROFILE CROSS - SECTION	Permitted type of opening	Bag width (mm)	Arm thickness (mm)	Arm length (mm)	Opening angles	Top Hung maximum height (mm)	Top Hung maximum width (mm)	Top Hung Maximum Weight (kg)	Applicable height adjuster
GS HD - 26-180° type P	-	Top	23	16,5+0,5	690	20°	2000	1500	155 - 180 limited to 7° by way of limitation arms	art. 02006K
GS HD - 10° type P	-	Top	-	Euro groove central gasket	259	50°	600	1500	25	-
GS HD - 22° type P	C001	Top	-	Euro groove central gasket	567	20°/45°	1500	1700	100 (20°) - 80 (max 30°)	-
GS HD - 28° type P	C001	Top	-	Euro groove central gasket	711	15°	2000	1700	100	-
GS HD - 28° type P	-	Top	-	Euro groove central gasket	711	15°	2000	1700	100	-
GS HD - 10° type P	-	Top	23	16,5+0,5	261	35°	700	1200	50	art. 02006K
GS HD - 12° type P	-	Top	23	16,5+0,5	317	30°/35°	800	1200	60	art. 02006K
GS HD - 14° type P	-	Top	23	16,5+0,5	353	30°/35°	1000	1300	69,5	art. 02006K
GS HD - 16° type P	-	Top	23	16,5+0,5	414	30°/35°	1200	1400	88,5	art. 02006K
GS HD - 18° type P	-	Top	23	16,5+0,5	458	25°/30°	1400	1400	102	art. 02006K
GS HD - 20° type P	-	Top	23	16,5+0,5	511	25°/30°	1600	1500	135	art. 02006K
GS HD - 22° type P	-	Top	23	16,5+0,5	556	20°/25°	1700	1500	137	art. 02006K
GS HD - 24° type P	-	Top	23	16,5+0,5	602	20°/25°	1800	1500	139	art. 02006K
GS HD - 28° type P	-	Top	23	16,5+0,5	707	10°/15°/20°	2000	1500	155	art. 02006K

T: 035-6012433

info@jpmkok.nl



Giesse Side Hung Frictieschaar

Side Hung 10" frictieschaar 263 x 23 mm taats
 Side Hung 12" frictieschaar 313 x 23 mm taats
 Side Hung 14" frictieschaar 365 x 23 mm taats
 Side Hung 16" frictieschaar 414 x 23 mm taats
 Side Hung 18" frictieschaar 463 x 23 mm taats

Raam gewicht maximaal 45 kg

Artikel nr

Bestel nr

GS HD 10 C

76000101

GS HD 12 C

76000102

GS HD 14 C

76000103

GS HD 16 C

76000104

GS HD 18 C

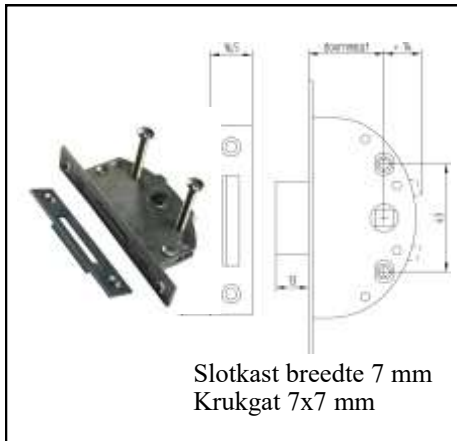
76000105



Description	Permitted type of opening	Egress	Loose rivet	Bag width	Sash - frame distance (mm)	arm length (mm)	Maximum opening angle	Side Hung maximum height (mm)	Side Hung maximum width (mm)	Side Hung Maximum Weight (kg)	Side adjustment
GS HD - 10" type C	Side	NO	NO	23	16,5+0,5	263	82	1600	550	36	/
GS HD - 12" type C	Side	NO	NO	23	16,5+0,5	313	85	1600	600	38	/
GS HD - 14" type C	Side	NO	NO	23	16,5+0,5	365	87	1600	650	40	/
GS HD - 16" type C	Side	NO	NO	23	16,5+0,5	414	87	1600	700	42	/
GS HD - 18" type C	Side	NO	NO	23	16,5+0,5	463	87	1600	750	45	/

T: 035-6012433

info@jpmkok.nl



GSG raamslot rechte voorplaat

Raamslot doornmaat 13 mm rechte voorplaat
Raamslot doornmaat 17 mm rechte voorplaat
Raamslot doornmaat 20 mm rechte voorplaat
Raamslot doornmaat 25 mm rechte voorplaat
Raamslot doornmaat 30 mm rechte voorplaat
Raamslot doornmaat 35 mm rechte voorplaat
Raamslot doornmaat 40 mm rechte voorplaat
Raamslot doornmaat 45 mm rechte voorplaat
Raamslot doornmaat 50 mm rechte voorplaat

Artikel nr

Bestel nr

713	15507131
717	15507171
720	15507201
725	15507251
730	15507301
735	15507351
740	15507401
745	15507451
750	15507501

Compleet met sluitplaat en boutjes voor krukbevestiging



GSG Rolnok espagnolet

Lengte 400 mm, doornmaat 25, voorplaat 16, afgerond
Lengte 600 mm, doornmaat 25, voorplaat 16, afgerond
Lengte 800 mm, doornmaat 25, voorplaat 16, afgerond
Lengte 1000 mm, doornmaat 25, voorplaat 16, afgerond
Lengte 1200 mm, doornmaat 25, voorplaat 16, afgerond

Artikel nr

Bestel nr

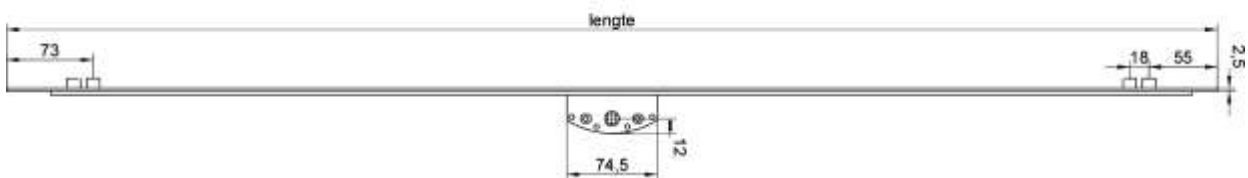
70R/3/16	15440404
70R/3/16	15440406
70R/3/16	15440408
70R/3/16	15440410
70R/3/16	15440412

De hierboven genoemde rolnok espagnoletten zijn uit voorraad leverbaar

Leverbaar in diversen uitvoeringen. Levertijd op aanvraag

Voorplaat rond of recht
Voorplaat breedte 16 en 20 mm
Doornmaat van 17 tot 50 mm
Krukgat 7x7 mm
Krukhoogte midden espagnolet
Standaard uitvoering gegalvaniseerd met messing rolnokken

Voor informatie kijk in onze technische catalogus bij GSG



GSG Sluitplaat

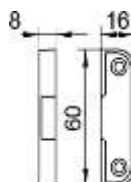
Sluitplaat voor GSG rolnok espagnolet

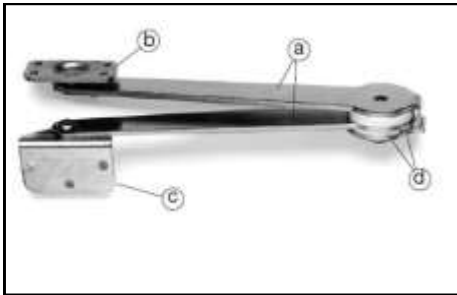
Artikel nr

Bestel nr

16c/3

15600003





Frictieschaar voor deuren FIX 328

Artikel nr

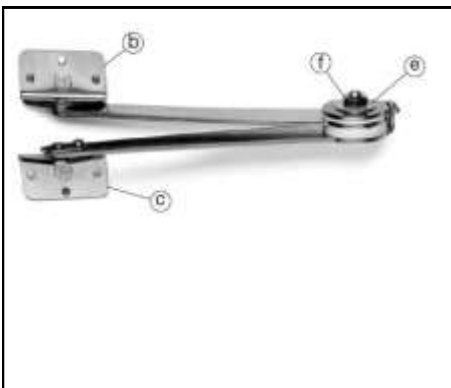
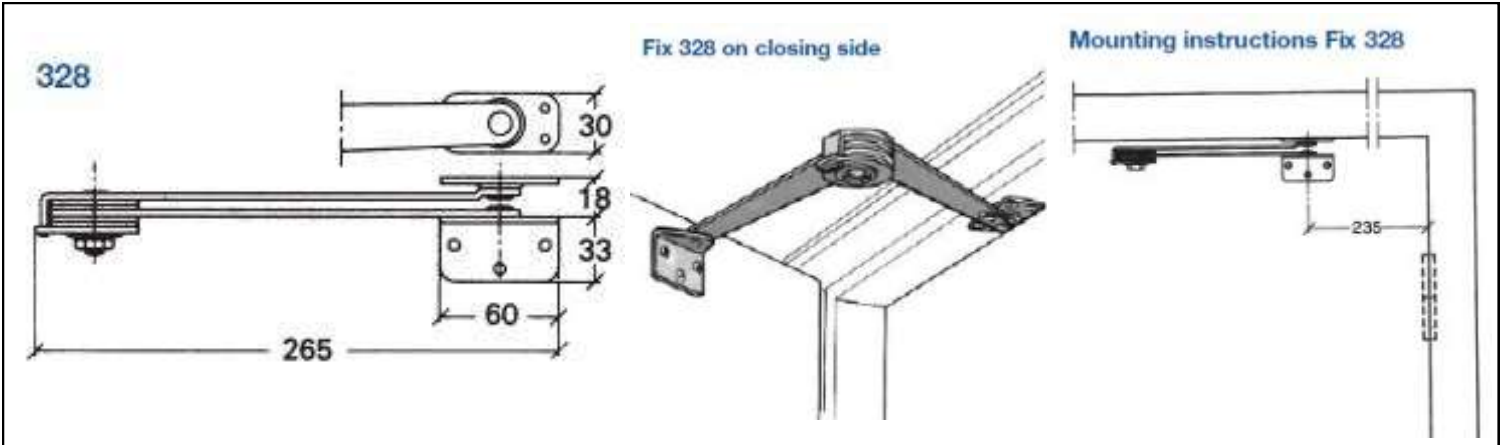
Bestel nr

Frictieschaar voor deuren montage in de dag

FIX 328

39332802

Nastelbare frictie m.b.v stelmoer
 Arm los te koppelen van kozijnplaat
 Links en rechts bruikbaar
 Voor naar buiten draaiende deuren



Frictieschaar voor deuren FIX 328A

Artikel nr

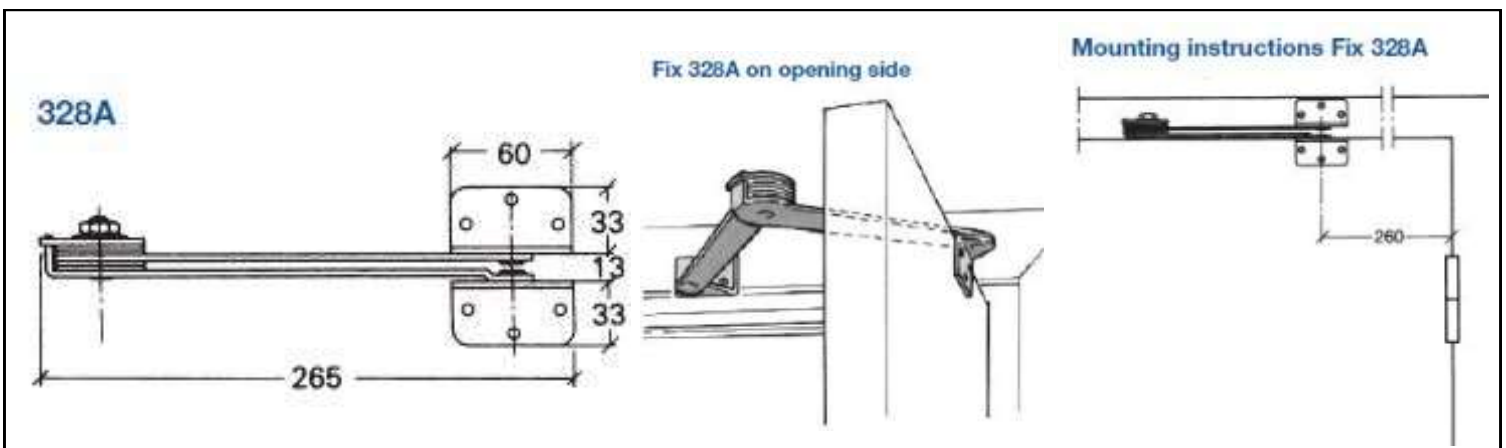
Bestel nr

Frictieschaar voor deuren montage op de dag

FIX328A

39332803

Nastelbare frictie m.b.v stelmoer
 Arm los te koppelen van kozijnplaat
 Links en rechts bruikbaar
 Voor naar binnen draaiende deuren





GSG TFS65 garagedeur vastzetter

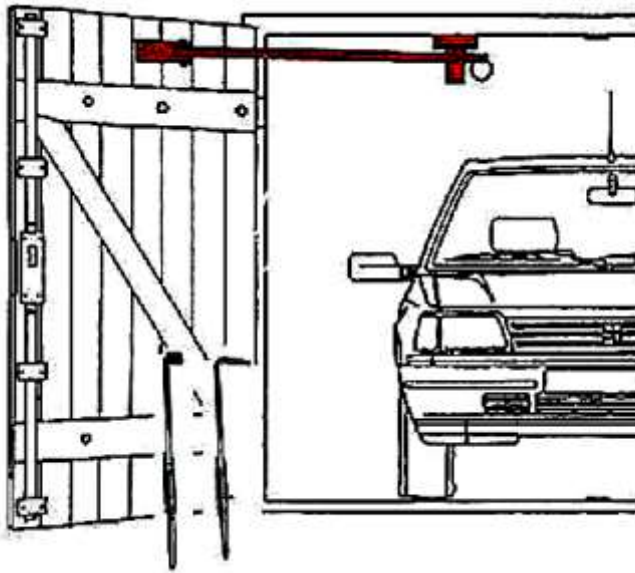
Artikel nr

Bestel nr

Garage deurvastzetter deuren in de dag

TFS65

15940002





Deurbegrenzer/vastzetter Elite

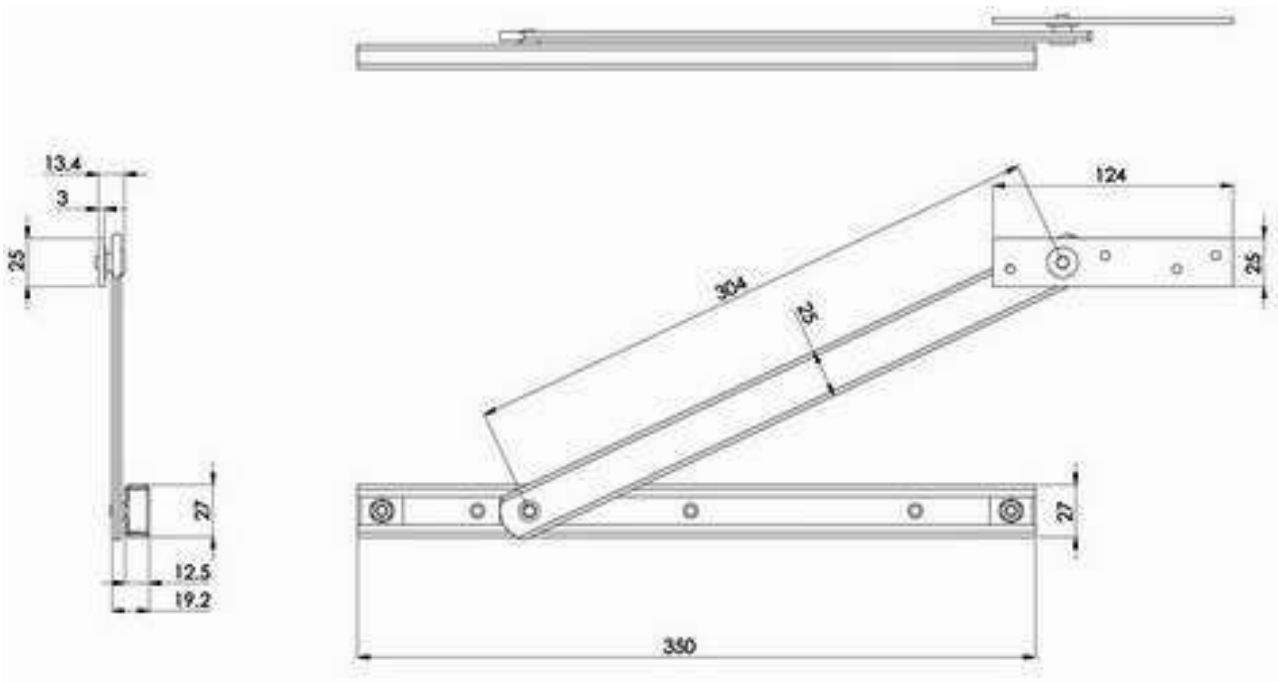
Artikel nr

Bestel nr

Deurvastzetter inbouw 125 graden stand

LE6-201

29620100



T: 035-6012433

info@jpmkok.nl



Perko inbouw deurdranger

Perko inbouw deurdranger rechte voorplaat , messing

Artikel nr

Bestel nr

R2/PB

7100R20A

Perko inbouw deurdranger rechte voorplaat , chroom

R2/PC

7100R20H

Perko inbouw deurdranger rechte voorplaat , matchroom

R2/SPC

7100R20I

Perko inbouw deurdranger geschikt tot een deurgewicht 50 kg



Perko inbouw deurdranger

Perko inbouw deurdranger ronde voorplaat , messing

Artikel nr

Bestel nr

R1/PB

7100R10A

Perko inbouw deurdranger ronde voorplaat , chroom

R1/PC

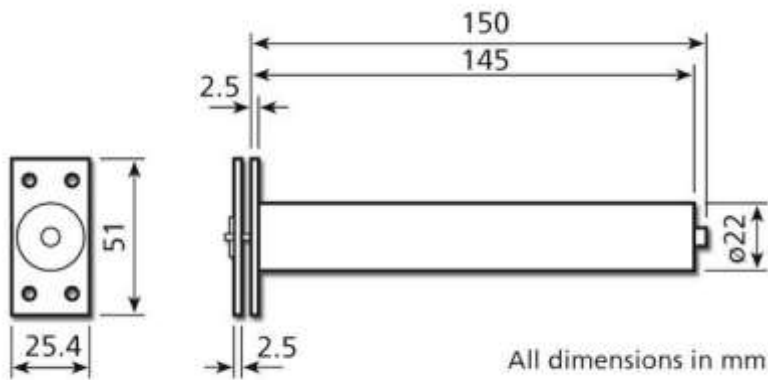
7100R10H

Perko inbouw deurdranger ronde voorplaat , matchroom

R1/SPC

7100R10I

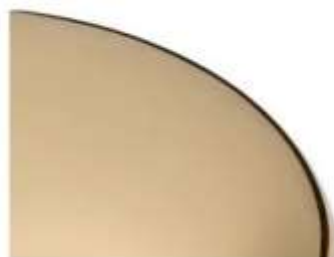
Perko inbouw deurdranger geschikt tot een deurgewicht 50 kg



Finishes



CHROME

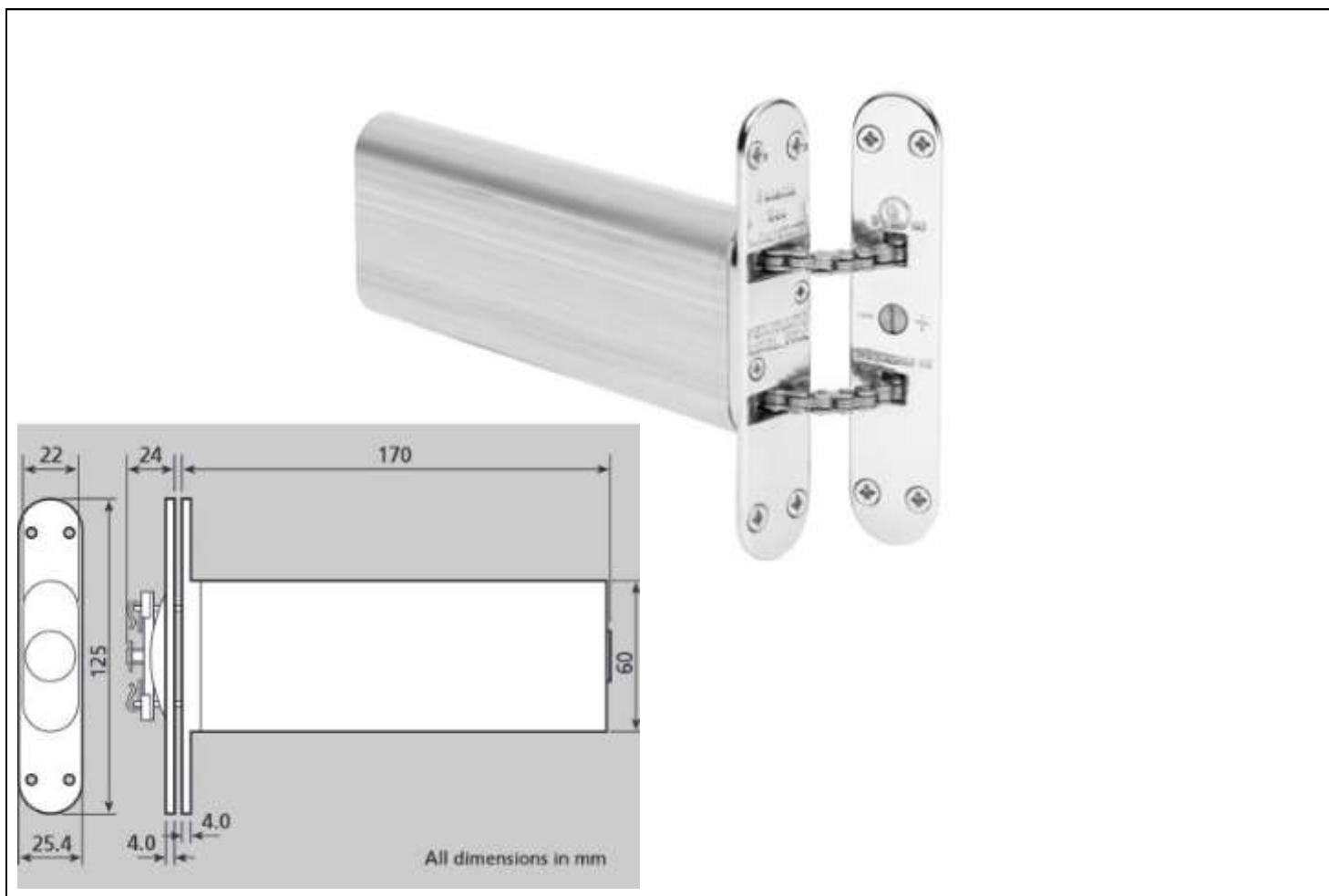


POLISHED BRASS



SATIN CHROME

Perko Matic inbouw deurdranger	Artikel nr	Bestel nr
Perko inbouw deurdranger, deurgewicht tot 75 kg, messing	R85/PB	7100R85A
Perko inbouw deurdranger, deurgewicht tot 75 kg, chroom	R85/PC	7100R85H
Perko inbouw deurdranger, deurgewicht tot 75 kg, matchroom	R85/SPC	7100R85I
Perko inbouw deurdranger geschikte toot een deurgewicht 75 kg		



Finishes



Perko Power Matic inbouw deurdranger	Artikel nr	Bestel nr
Perko Power matic inbouw deurdranger, deurgewicht tot 80kg, messing	R100/PB	710R100A
Perko inbouw deurdranger, deurgewicht tot 80 kg, chroom	R100/PC	710R100H
Perko inbouw deurdranger, deurgewicht tot 80 kg, matchroom	R100/SPC	710R100I
Perko inbouw deurdranger, deurgewicht tot 80 kg zwart	R100/MCB	
Perko inbouw deurdranger, deur gewicht tot 80 kg, nikkel glans	R100/PN	
Perko inbouw deurdranger, deur gewicht tot 80 kg, nikkemat	R100/SN	
Perko inbouw deurdranger, deur gewicht tot 80 kg, brons	R100/BRZ	
Perko Power matic inbouw deurdranger, antiek messing	R100/ABU	
Perko Power matic inbouw deurdranger, rvs	R100/RVS	
Perko inbouw deurdranger geschikt tot een deurgewicht 80 kg		





Zwart



messing



nikkel



nikkelmat



Antiek messing



chroom



mat-chroom



brons

T: 035-6012433

info@jpmkok.nl



T: 035-6012433

info@jpmkok.nl



Pivot/taats scharnier IN.05.194

Pivot scharnier voor deurgewicht tot 80 kg, RVS satin
Geschikt voor dubbel en enkel werkende deur
Deurgewicht tot 80 kg

Artikel nr

IN.05.194

Bestel nr

J0519400



Pivot/taats scharnier IN.05.196

Pivot scharnier voor deurgewicht tot 100 kg, RVS satin
Geschikt voor dubbel en enkel werkende deur
Deurgewicht tot 100 kg

Artikel nr

IN.05.196.E

Bestel nr

J051960E



Pivot/taats scharnier IN.05.197

Pivot scharnier voor deurgewicht tot 200 kg, RVS satin
Geschikt voor dubbel en enkel werkende deur
Deurgewicht tot 200 kg

Artikel nr

IN.05.197

Bestel nr

J0519700



Pivot/taats scharnier IN.05.195

Pivot scharnier voor deurgewicht tot 80 kg, RVS satin
Geschikt voor dubbel en enkel werkende deur
Deurgewicht tot 80 kg
Montage onderspeun op deurstijl

Artikel nr

IN.05.195

Bestel nr

J0519500



Pivot scharnier IN.05.208

Pivot scharnier voor deurgewicht tot 65 kg, RVS satin
Geschikt voor dubbel en enkel werkende deur
Deurgewicht tot 65 kg
Deurdikte van 40 tot 50 mm

Artikel nr

Bestel nr

IN.05.208.40

J0520840



Pivot taats scharnier IN.05.202

Pivot scharnier voor deurgewicht tot 100 kg, RVS satin
Geschikt voor dubbel en enkel werkende deur
Deurgewicht tot 100 kg
Deurdikte van 35—39 mm

Artikel nr

Bestel nr

IN.05.202

J0520200



Pivot onder speun scharnier IN.05.199

Pivot scharnier onderspeun tot 45 kg, RVS satin
Geschikt voor dubbel en enkel werkende deur
Met instelbare sluitsnelheid
In combinatie te gebruiken met IN.05.201

Artikel nr

Bestel nr

IN.05.199

J0519900



Pivot boven speun scharnier IN.05.201

Pivot scharnier boven speun , RVS satin
Geschikt voor dubbel en enkel werkende deur
Te gebruiken in combinatie met bovenspeun IN.05.199

Artikel nr

Bestel nr

IN.05.201

J0520100



Pivot scharnier IN.05.208

Pivot scharnier voor deurgewicht tot 65 kg, RVS satin
Geschikt voor dubbel en enkel werkende deur
Deurgewicht tot 65 kg
Deurdikte van 40 tot 50 mm

Artikel nr

Bestel nr

IN.05.208.40

J0520840



Pivot taats scharnier IN.05.202

Pivot scharnier voor deurgewicht tot 100 kg, RVS satin
Geschikt voor dubbel en enkel werkende deur
Deurgewicht tot 100 kg
Deurdikte van 35—39 mm

Artikel nr

Bestel nr

IN.05.202

J0520200



Pivot onder speun scharnier IN.05.199

Pivot scharnier onderspeun tot 45 kg, RVS satin
Geschikt voor dubbel en enkel werken deur
Met Instelbare sluitsnelheid
In combinatie te gebruiken met IN.05.201

Artikel nr

Bestel nr

IN.05.199

J0519900



Pivot boven speun scharnier IN.05.201

Pivot scharnier boven speun , RVS satin
Geschikt voor dubbel en enkel werkende deur
Te gebruiken in combinatie met bovenspeun IN.05.199

Artikel nr

Bestel nr

IN.05.201

J0520100



Pivot/taats scharnier IN.05.204.TB	Artikel nr	Bestel nr
Pivot scharnier voor deurgewicht tot 100 kg, RVS Titanium black Geschikt voor dubbel werkende deur Deurdikte vanaf 40 mm Deurbreedte 1000 mm	IN.05.204.TB	J0520400
Levertijd op aanvraag		



Pivot/taats scharnier IN.05.204.TG	Artikel nr	Bestel nr
Pivot scharnier voor deurgewicht tot 100 kg, RVS Titanium black Geschikt voor dubbel werkende deur Deurdikte vanaf 40 mm Deurbreedte 1000 mm	IN.05.204.TG	J0520400
Levertijd op aanvraag		



Pivot/taats scharnier IN.05.204.TCH	Artikel nr	Bestel nr
Pivot scharnier voor deurgewicht tot 100 kg, RVS Titanium Chocolat Geschikt voor dubbel werkende deur Deurdikte vanaf 40 mm Deurbreedte 1000 mm	IN.05.204.TCH	J0520400
Levertijd op aanvraag		



Pivot/taats scharnier IN.05.204.TCH	Artikel nr	Bestel nr
Pivot scharnier voor deurgewicht tot 100 kg, RVS Titanium Copper Geschikt voor dubbel werkende deur Deurdikte vanaf 40 mm Deurbreedte 1000 mm	IN.05.204.TC	J0520400
Levertijd op aanvraag		



Hydraulische Pivot/taats scharnierset IN.05.204	Artikel nr	Bestel nr
Hydraulische Pivot scharnierset dubbelwerkend, RVS satin	IN.05.204	J0520400
Deurgewicht maximal tot 100 KG		
Deurdikte vanaf 40 mm deurbreedte 1000 mm		
Met twee instelbare snelheden		



Pivot/taats scharnier IN.05.500	Artikel nr	Bestel nr
Pivot scharnier voor deurgewicht tot 500 kg, RVS satin	IN.05.500	J0550000
Geschikt voor dubbel en enkel werkende deur		
Deurgewicht tot 500 kg		
Deurdikte tot 40 mm en deurbreedte tot 1500 mm		
Levertijd en prijs op aanvraag		



Pivot/taats hydraulisch scharnier IN.05.214	Artikel nr	Bestel nr
Pivot scharnier voor deurgewicht tot 200 kg, RVS satin	IN.05.214	op aanvraag
Geschikt voor dubbel en enkel werken deur		
Deurgewicht tot 200 kg		
Deurdikte vanaf 40 mm en deurbreedte tot 3000 mm en een deurhoogte van 4000 mm		
Levertijd en prijs op aanvraag		





JNF onzichtbare scharnier Coplan serie 150

Artikel nr

Bestel nr

JNF onzichtbare scharnier 152 x 25 mm

IN.05.061

J0506100

JNF afdekkap ral 9006

IN.05.061.C

J05061C0

Twee scharnieren geschikt voor een deurbreedte van 900 mm en een deurgewicht van 50 kg

Drie scharnieren geschikt voor een deurbreedte van 900 mm en een deurgewicht van 60 kg

Voor meer informatie bel of mail ons

Levertijd op aanvraag



JNF onzichtbare scharnier Coplan serie 150

Artikel nr

Bestel nr

JNF onzichtbare scharnier 152 x 25 mm

IN.05.061.B

J050610B

Twee scharnieren geschikt voor een deurbreedte van 900 mm en een deurgewicht van 50 kg

Drie scharnieren geschikt voor een deurbreedte van 900 mm en een deurgewicht van 60 kg

Voor meer informatie bel of mail ons



JNF onzichtbare scharnier Coplan serie 175

Artikel nr

Bestel nr

JNF onzichtbare scharnier 177 x 28 mm

IN.05.062

J0506200

JNF afdekkap ral 9006

IN05.062.C

J05062C0

Twee scharnieren geschikt voor een deurbreedte van 900 mm en een deurgewicht van 80 kg

Drie scharnieren geschikt voor een deurbreedte van 900 mm en een deurgewicht van 90 kg

Voor meer informatie bel of mail ons

Levertijd op aanvraag



JNF onzichtbare scharnier Coplan serie 245	Artikel nr	Bestel nr
JNF onzichtbare scharnier 246 x 34 mm JNF afdekkap ral 9006	IN.05.063	J0506300
Twee scharnieren geschikt voor een deurbreedte van 900 mm en een deurgewicht van 130 kg		
Drie scharnieren geschikt voor een deurbreedte van 900 mm en een deurgewicht van 160 kg		
Voor meer informatie bel of mail ons		
Levertijd op aanvraag		

T: 035-6012433

info@jpmkok.nl



JNF kogellager scharnier 100 x 75 mm	Artikel nr	Bestel nr
JNF kogellager scharnier 100 x 75 mm, RVS	IN.05.020.100	J050201E



JNF kogellager scharnier 100 x 75 mm	Artikel nr	Bestel nr
JNF kogellager scharnier 100 x 75 mm, RVS titanium Black	IN.05.020.100.TB	J050201T



JNF Paumelle scharnier 120 x 86 mm	Artikel nr	Bestel nr
JNF Paumelle scharnier links 120 x 86 mm , RVS	IN.05.019.120.E	J05E192H
JNF Paumelle scharnier rechts 120 x 86 mm, RVS	IN.05.019.120.D	J05D192H



JNF project loopslot 60 mm	Artikel nr	Bestel nr
JNF project loopslot 60 mm ronde voorplaat Titanium Black	IN.20.897.R.TB	J20897RT



JNF project cilinder d + n slot 60/72 mm	Artikel nr	Bestel nr
JNF project cilinder dag en nacht slot pc 60/72 ,Titanium Black	IN.20.895.R.TB	J050201T



JNF project vrij en bezet slot 60/78 mm	Artikel nr	Bestel nr
JNF project vrij en bezet slot 60/78 mm Titanium Black	IN20.896.R.TB	J20896RT

T: 035-6012433

info@jpmkok.nl



JNF loop magneet slot

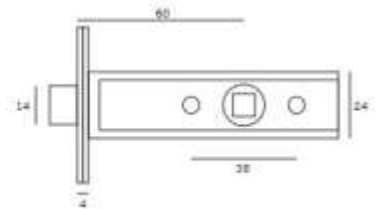
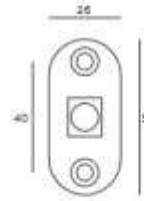
Artikel nr

Bestel nr

JNF magneet slot kleine uitvoering 60 mm

IN.20.153

J20015300



JNF insteekslot magneet vrij en bezet 60 mm

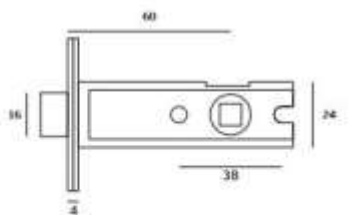
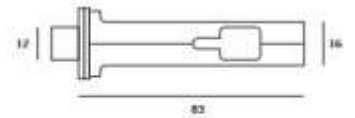
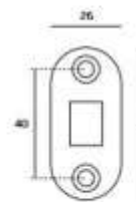
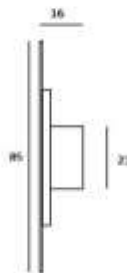
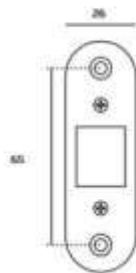
Artikel nr

Bestel nr

JNF insteekslot kleine uitvoering voor bad en toilet

IN.20.152

J2015200



T: 035-6012433

info@jpmkok.nl