

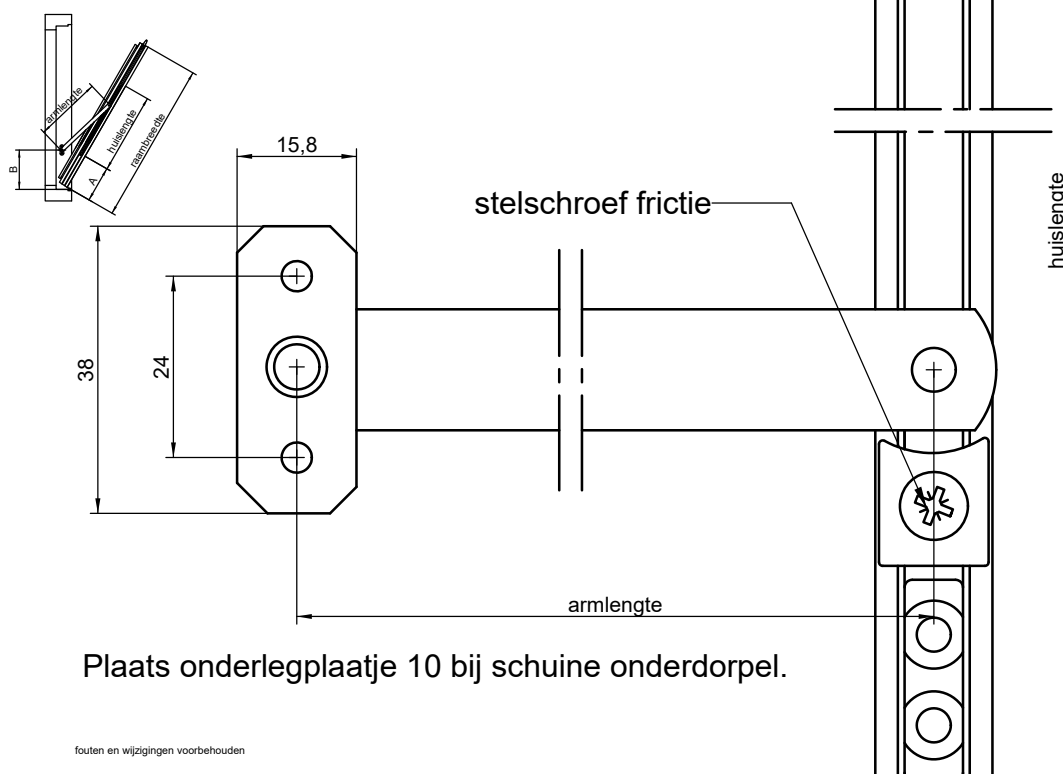
habo

frictieschaar JBC 384 - 330
 JBC 384 - 200
 JBC 384 - 150



Eindstop te plaatsen op gewenste openingshoek
 Schuif de nylon eindstopjes in de schaar.
 De bevestigingsschroeven komen door
 deze eindstopjes. Plaats de schaar in de
 daarvoor bestemde groef onderin het raam.
 Deze groef is dezelfde als voor remuizetzer
 711. Plaats de eindstop aan de scharnierzijde
 dusdanigdat het raam niet verder open gaat
 dan de gewenste max. opening (max. 125°.)

type	raambreedte	huislengte	armlengte	A	B
JBC384-150	uitzetramen	150	50		
JBC384-200	240-600	200	115	40	60
JBC384-330	340-400	330	240	0	40
JBC384-330	400-1080	330	240	65	90



Plaats onderlegplaatje 10 bij schuine onderdorpel.

fouten en wijzigingen voorbehouden

april 2020

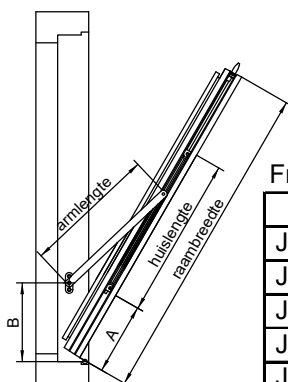
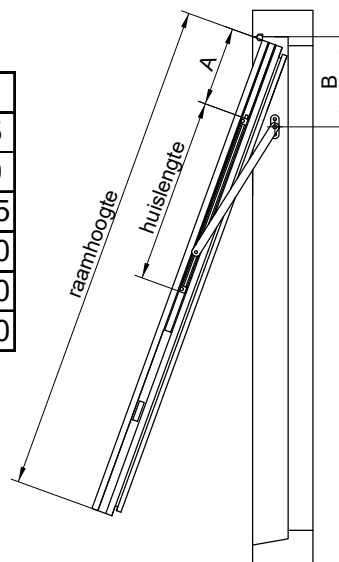
habo

frictieschaar JBC 384 - 330
 JBC 384 - 200
 JBC 384 - 150

Uitzetramen i.c.m. 942SP

Frictieschaar JBC384

Type	raamhoogte	huislengte	armlengte	A	B
JBC384-150	450-550	150	50	0	45
JBC384-200	551-630	200	115	50	90
JBC384-200	631-880	200	115	120	115
JBC384-330	881-1200	330	240	250	240
JBC384-330	1201-1500	330	240	455	400
JBC384-330	1501-1800	330	240	575	500



Valraam i.c.m. 96SP

Frictieschaar JBC384 met instelbare frictie

Type	raamhoogte	huislengte	armlengte	A	B	max. opening
JBC384-150	160-280	150	50	40	65	40°
JBC384-200	281-400	200	115	60	100	70°
JBC384-200	401-600	200	115	135	130	40°
JBC384-200	601-800	200	115	180	165	30°
JBC384-330	801-1200	330	240	425	340	30°
JBC384-330	1201-1600	330	240	610	510	20°

De max. opening kan ingesteld worden door de eindstop naar boven te schuiven tijdens montage.