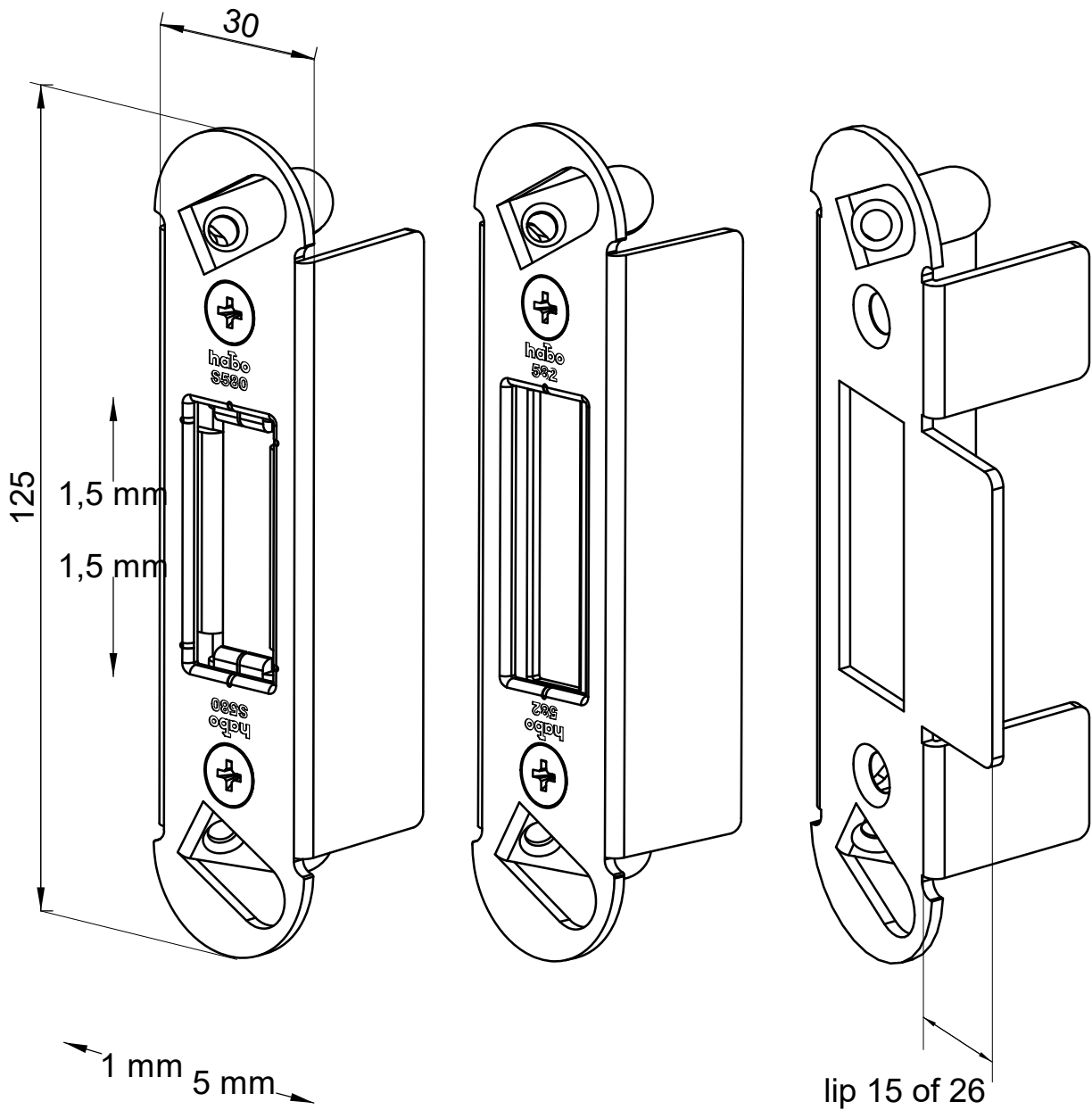




S580

582

583

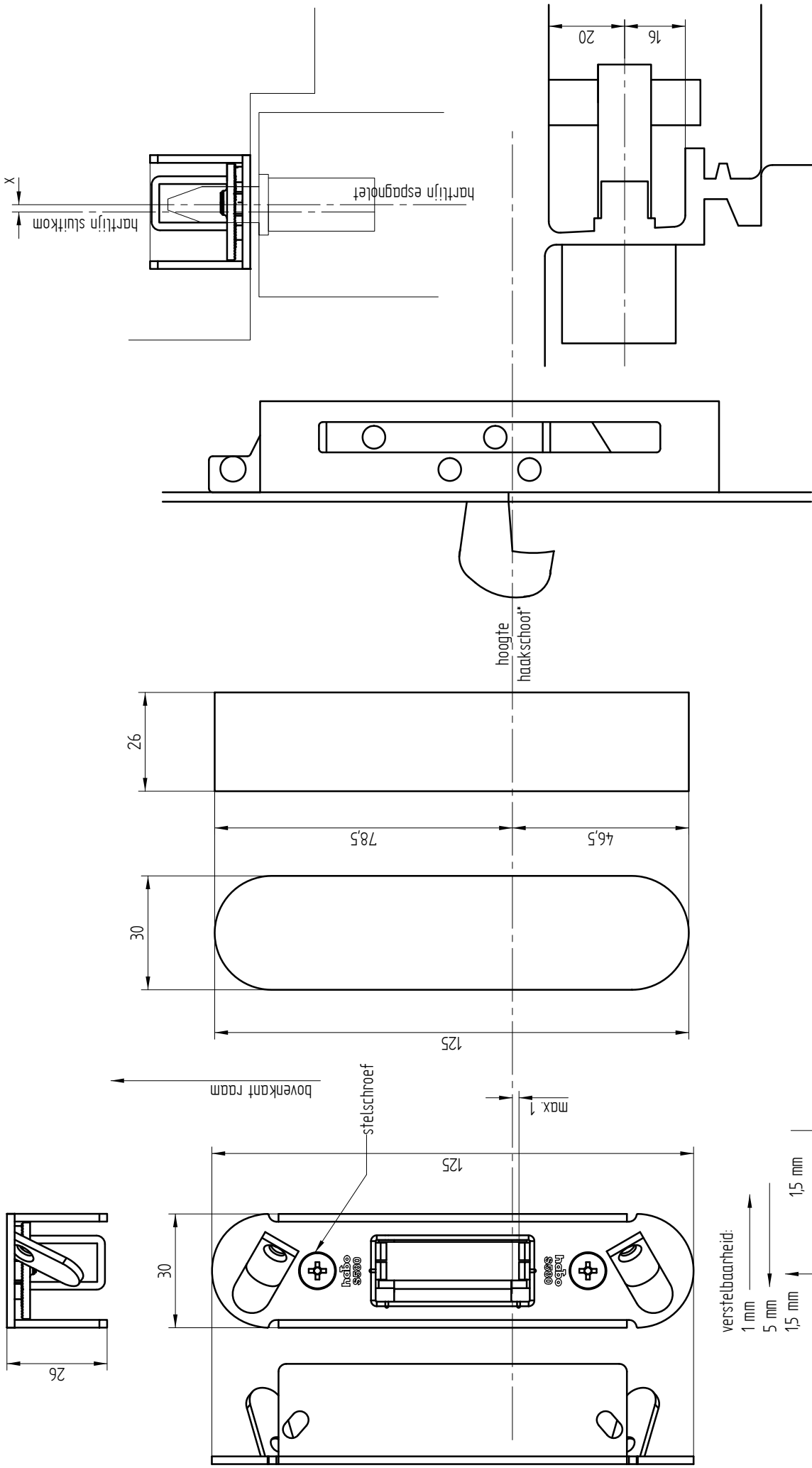


juli 2011



Oostergracht 36  
NL-3763 LZ Soest  
Holland  
+31 (0)35 601 24 33  
info@jpmkok.nl  
www.jpmkok.nl

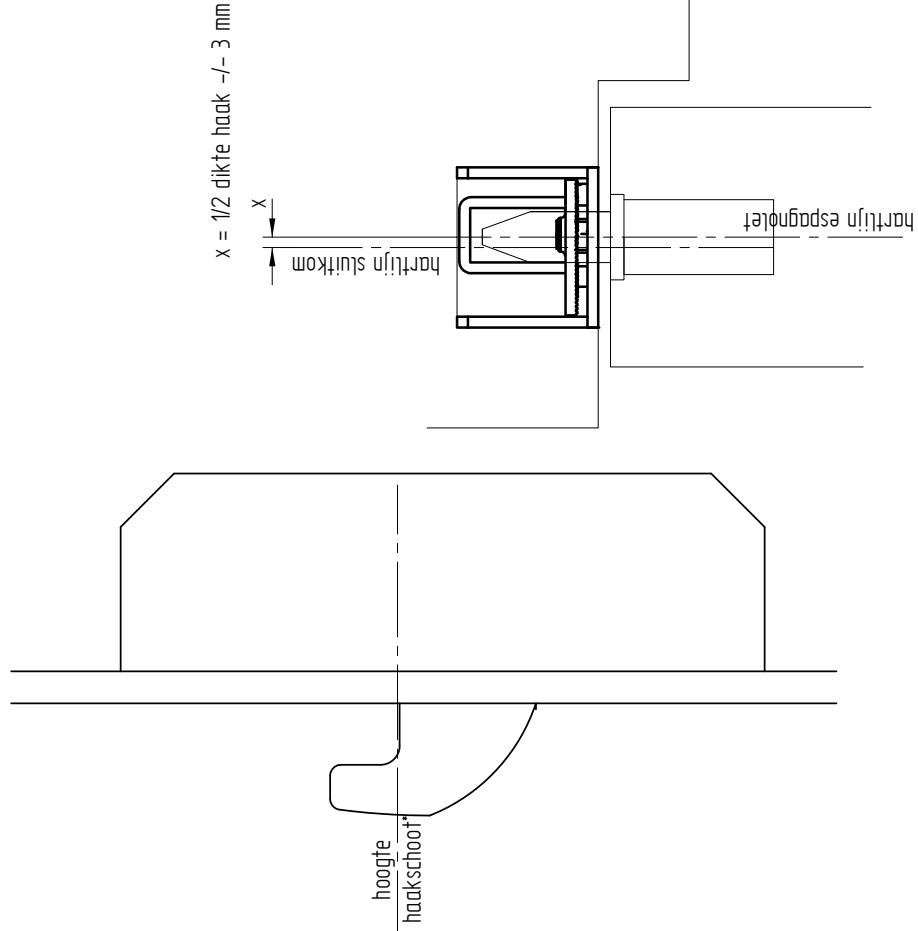
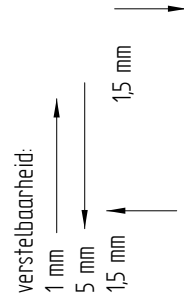
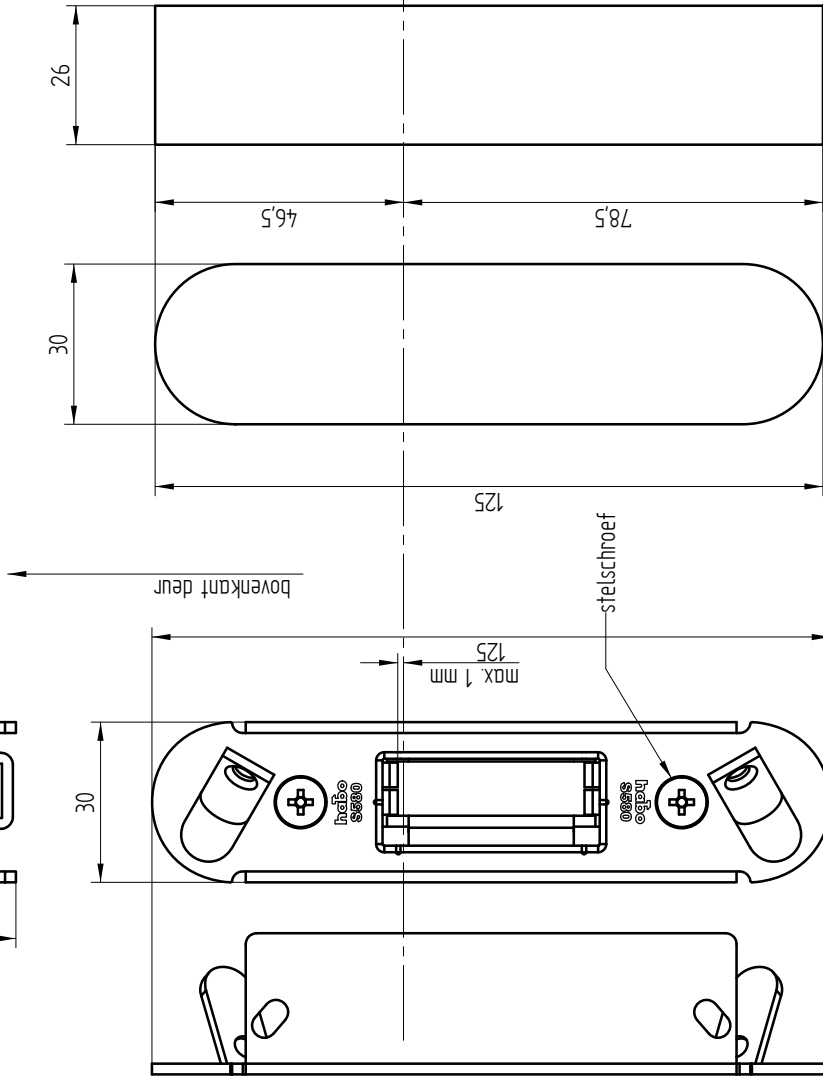
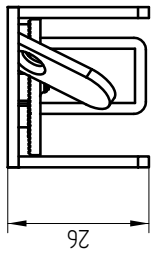
x = 1/2 dikte haak +/- 3 mm



juli 2011

  
Oudegracht 36  
1411 CA Soest  
Holland  
+31 (0)31 601 74 33  
info@jpmkok.nl  
www.jpmkok.nl

fk



juli 2011



Oudegracht 36  
1117 CA Schiedam  
Holland  
+31 (0)181 601 74 33  
info@jpmkok.nl  
www.jpmkok.nl

binnenkom

## SLUITKOM S580

## Montage:

Maak inkrozing zoals aangegeven op tekening.

Plaats de kom dusdanig dat de bevestigingsschroeven in de sluitrichting van het bewegend deel wijzen.

Inbraakwerendheid klasse 2:

Ramen: minimaal 56x78

Deuren: minimaal 38 mm dik

Kozijnen: minimaal 67x90 óók voor tussenstijlen

Bevestig de sluitkom met 2 sts. schroeven 4x50 mm (naaldhout 4x60 mm).

Inbraakwerendheid klasse 3:

Ramen: minimaal 67x78

Deuren: minimaal 54x114

Kozijnen: minimaal 67x114

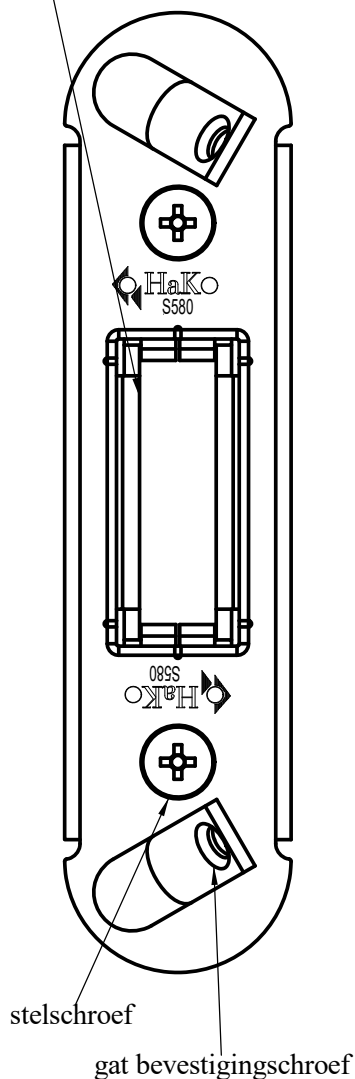
Bevestig de sluitkom met 2 sts. schroeven 4x45 mm.

ALGEMEEN

Gebruik SKH gecertificeerde schroeven.

De kom is 2-dimensionaal verstelbaar door de stelschroeven iets los te draaien (niet te ver!) en de binnenkom in de juiste positie te bewegen. Daarna de stelschroeven weer vastdraaien. De kom is in totaal 6 mm in de sluitrichting van het bewegend deel te verstellen en 3 mm in de hoogte.

WIJZIGINGEN EN FOUTEN IN TEKST EN TEKENINGEN VOORBEHOUDEN



juli 2017