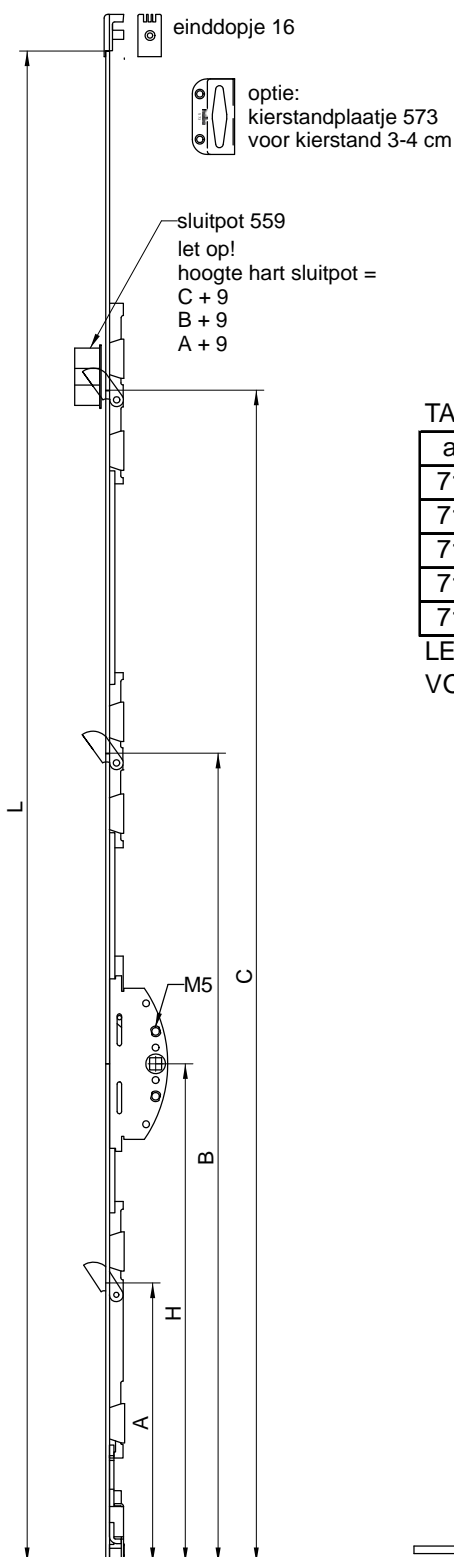


habo

DRAAIRAAM (naar buiten draaiend)



espagnolet 962NP



fouten en wijzigingen voorbehouden

STANDAARD AFMETINGEN

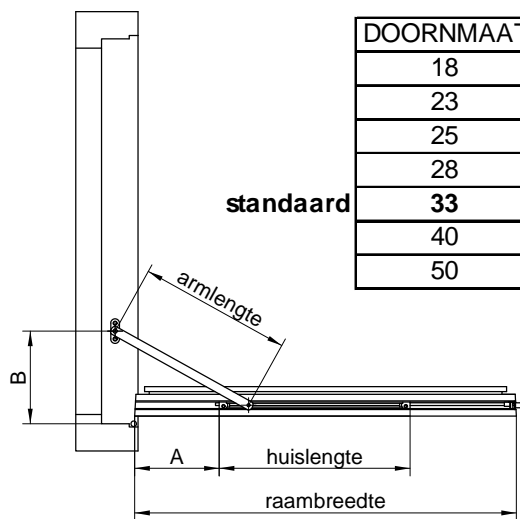
	L	800	1000	1200	1500	1800
standaard	H	330	330	330	330	330
			400	500	600	700
	A	185	185	185	185	185
	B					900
	C	475	665	865	1065	1365
	inkortbaar tot	555	745	945	1145	1445
	raamhoogte van	558	801	1001	1201	1501
	raamhoogte tot	800	1000	1200	1500	1800

AFWIJKENDE MATEN OP BESTELLING LEVERBAAR
VRAAG ADVIES LEVERANCIER

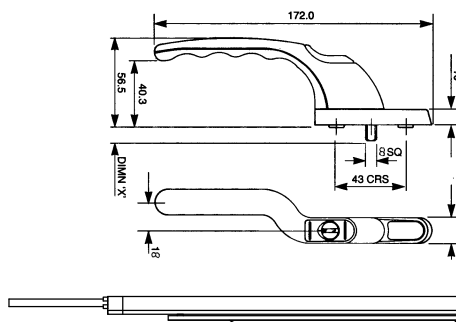
TABEL VOOR MONTAGE REMUITZETTER MIN. OPENING 90°

artikel	raambreedte	huislengte	armlengte	A	B
711H/0	185-280	155	100	15	30
711H/1	281-480	207	140	55	40
711H/2	481-680	257	205	105	100
711H/3	681-880	357	280	155	170
711H/4	881-1200	457	450	300	250

LET OP: PEN REMUITZETTER INKORTEN!!!!
VOOR KLEINERE RAAMOPENINGEN: VRAAG ADVIES



DOORNMAAT	SLOTKAST
18	26
23	31
25	33
28	36
standaard	33
40	48
50	58



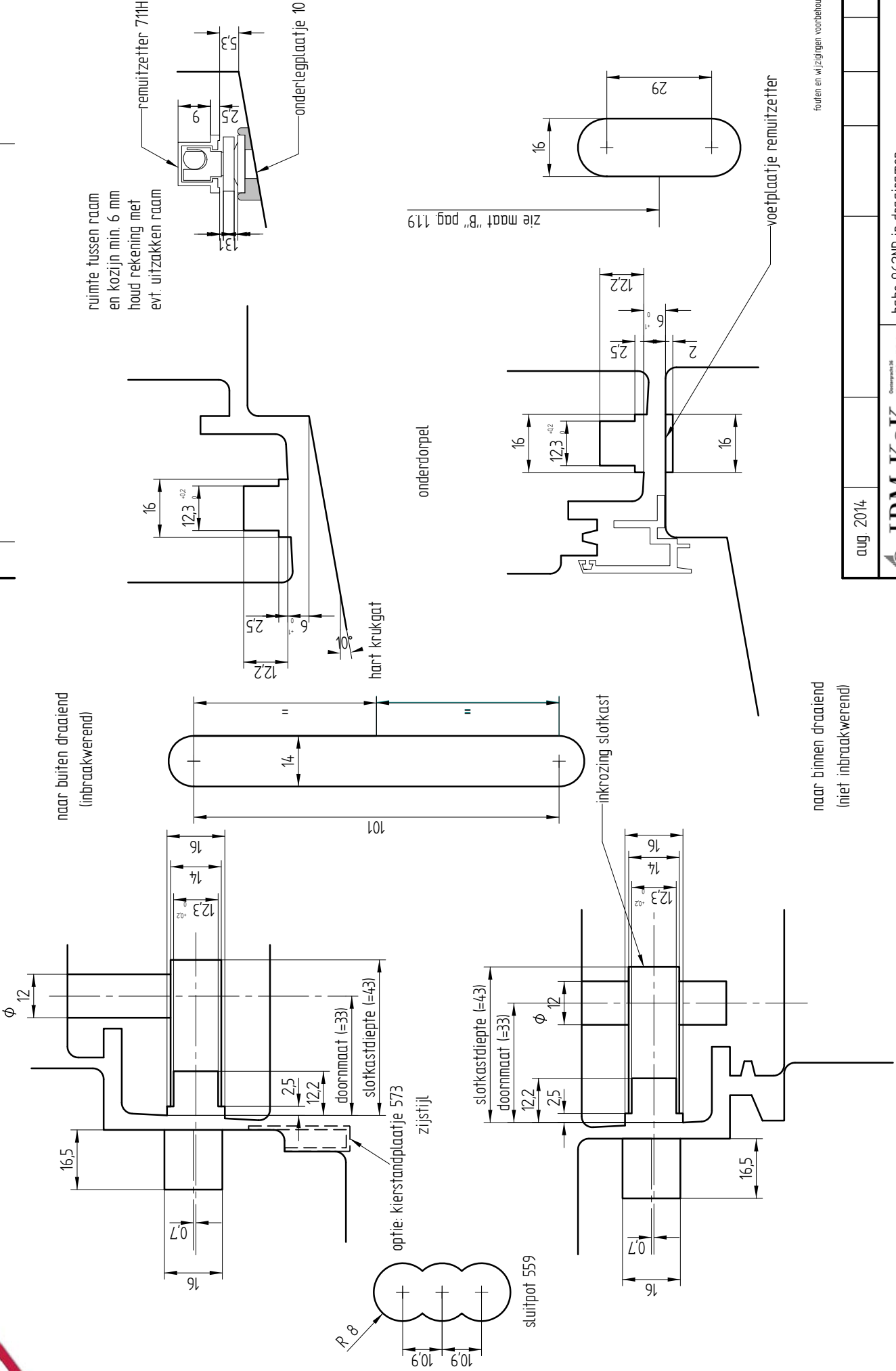
raamkruk wn 0142



onderlegplaatje 10
voor schuine onderdorpel
naar buiten draaiend raam

remuitzetter 711H

sept. 2014



fouten en wijzigingen voorbehouden

aug. 2014

J.P.M. KOK
HANDELSONDERNEMING

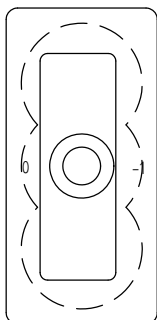
Deventer 24
Postbus 132 Deventer, Nederland
Telefoon +31 (0)534 661 82 29
E-mail +31 (0)534 661 73 73
Internet www.jpmkok.nl

habo 962NP in draairamen

fk

SLUITPOT 559

MONTAGE 962NP/711

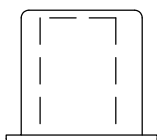


Maak infrezingen in raam en kozijn zoals aangegeven op de bladzijden 1.1.9 en 1.1.10.

Plaats de espagnolet in de groef en bevestig deze met 4x40 mm houtschroeven.

Plaats sluitpotten met 4 mm houtschroeven. Sluitpotten zijn 1 mm verstelbaar door ze om te draaien. Het is aan te raden om de sluitpotten in te lijmen.

Habo 962NP in combinatie met sluitpot 559 is gecertificeerd volgens **SKG****. **Dit geldt alleen voor naar buiten draaiende ramen.**



De pen van de remuizetter moet ingekort worden. Zie hiervoor maat "A" in tabel montage remuizetter. Maak het uiteinde van de pen vrij van bramen. De pen valt in het gat van de koppeldoos van de espagnolet. Schroef het huis van de remuizetter vast met 3 mm houtschroeven. Plaats bij naar buitendraaiende ramen onderlegplaatje 10 onder het voetje. Schroef het voetje op de onderdorpel met 4 mm houtschroeven. Hart voetje komt op maat "B" van tabel montage remuizetter. Bij naar binnen draaiende ramen het voetje inlaten in de onderdorpel. De arm van de remuizetter heeft een vrije ruimte nodig tussen raam en kozijn van 6 mm.

ALGEMEEN

De aangegeven maten zijn de maten voor het beslag, daarom moeten infrezingen iets ruimer aangehouden worden (denk aan verf)

Het beslag mag niet geschilderd worden, dient schoongehouden te worden en periodiek gesmeerd zodat het niet droogloopt. Gebruik hiervoor zuurvrije olie of vaseline.

De remuizetter mag niet gesmeerd worden, aangezien de werking daarvan op frictie berust.

WIJZIGINGEN EN FOUTEN IN TEKST EN TEKENINGEN VOORBEHOUDEN

